

BENINCA[®]

AUTOMATYKA DO BRAM



C E N N I K 2 0 1 9

aktualny od 08.04.2019



1979 | 2019

benincagroup.pl

BENINCA | 15 lat
AUTOMATYKA DO BRAM



	DOMOFONY	
str.8	ENTRÉE / GSM PLUS	8
	APPARTAMENTO 500 / UNO	9
	NAPĘDY DO BRAM SKRZYDŁOWYCH	
str.12	TABELE DOBORU AUTOMATYKI	12
	ŚLIMACZNICA LINIOWA	
	BEAUTY	14
	BOB21M / BOB2124E	16
	BOB30M / BOB3024E	18
	BOB50M / BOB5024E	20
	SIŁOWNIKI TELESKOPOWE	
	BILL30M	22
	BILL40M / BILL4024	24
	BILL50M	26
	SIŁOWNIKI HYDRAULICZNE	
	HD.30AC/HD.50AC/HD.80	28
	RAMIĘ PRZEGUBOWE	
	KBN24	30
	MB24 / MBE24	32
	PREMIER / PREMIER24	34
	MONTAŻ PODZIEMNY	
	DU.IT14N / DU.IT24NVE	36
	DU.350N	38
	NAPĘDY DO BRAM PRZESUWNYCH	
str.36	DO UŻYTKU REZYDENCYJNEGO	
	KPONY	42
	BULL424ESA	44
	BULL5M	46
	BULL624ESA	48
	BULL624.TURBO	50
	BULL8M	52
	DO UŻYTKU WIELOSTANOWISKOWEGO	
	BULL8 OM / BULL10M	54
	BULL1224.TURBO	58
	BULL15M / BULL1524	60
	BULL17 OMI	62
	DO UŻYTKU PRZEMYSŁOWEGO	
	BULL20M / BULL20T	64
	BULL20 HE / YAK20 OM	66
	BISON25 OTI / BISON35 OTI	70
	BISON45 OTI	74
	NAPĘDY DO BRAM GARAŻOWYCH I PRZEMYSŁOWYCH	
str.64	DO UŻYTKU REZYDENCYJNEGO	
	DO UŻYTKU WIELOSTANOWISKOWEGO	
	JIM / JIM.3ESA TURBO	78
	DUMPER7 / DUMPER10	80
	DO UŻYTKU PRZEMYSŁOWEGO	
	VN.S	82
	VN.M	84
	VN.M20 / VN.M20ESW	86
	ADAM / ADAM24	88
	SZLABANY BLOKADY PARKINGOWE	
str.76	EVA.5	92
	EVA.7	94
	EVA.8	96
	LADY.4	98
	LADY.SZARY	100

	LADY.5	102
	VE.650	104
	VE.SOM / VE.SOR	106
	SŁUPKI	
str.94	SŁUPKI	
	HYDRA 500 / HYDRA 500I	108
	VIGILANT 500 / VIGILANT 800	110
	FORCE 525 / 825 / 825K	112
	CENTRALE STERUJĄCE	
str.100	CENTRALE STERUJĄCE W OBUDOWIE ZEWNĘTRZNEJ	
	230 Vac	
	BRAINY / HEADY	116
	CORE / MATRIX	118
	LOGICA / CELL.P	120
	KER	122
	230 - 400 Vac	
	THINK / START	123
	24 Vdc	
	BRAINY24+	125
	BRAINY24 / HEADY24	126
	LOGICA24.RI / DA.S04	128
	CENTRALE STERUJĄCE WBUDOWANE	
	230 Vac	131
	230 - 400 Vac	140
	24 Vdc	141
	AKUMULATORY I ŁADOWARKI	153
	ELEKTRONIKA STEROWANIE I KONTROLA	
str.134	PILOTY	
	TO.GO	154
	IRI / HAPPY	158
	SIR.1	159
	PROGRAMOWANIE I SYSTEMY STEROWANIA	
	ADVANTOUCH	160
	CALL	161
	IRIDE	162
	SMART HOME	164
	URZĄDZENIA OSTRZEGAWCZE I SYGNALIZACYJNE	
str.142	TRANSPONDERY	166
	KLAWIATURY	168
	PRZEŁĄCZNIKI KLUCZYKOWE	170
	PRZYCISKI / LAMPY SYGNALIZACYJNE	171
	FOTOKOMÓRKI	172
	KOLUMIENKI	174
	RF.SUN / RF / SC.RF	176
	KRAWĘDZIE BEZPIECZEŃSTWA	178
	WARUNKI HANDLOWE	
str.158	WARUNKI HANDLOWE	180
	LOKALIZACJA	181
	BENINCA NA ŚWIECIE	182
	CAB	184
	HI MOTIONS	185



ZESTAWY SIŁOWNIKÓW DO BRAM SKRZYDŁOWYCH

Niezawodny siłownik do bram skrzydłowych

24 Vdc | użycie intensywne

- na 24Vdc – do pracy intensywnej
- wysoka kultura pracy
- 2 ograniczniki mechaniczne
- ślimacznica ze stali
- łatwe programowanie i montaż
- prędkość otwarcia nawet 12 sekund

KIT.BEAUTY.P

2140zł

- 2 **BEAUTY** siłownik 24V (dł. skrzydła do 2m i maks. 260kg)
- 1 **BEAUTY** centrala sterująca z wbudowanym odbiornikiem radiowym
- 1 **PUPILLA** para fotokomórek
- 1 **TO.GO2VA** pilot 2 kanałowy 433,92MHz



KBOB21M.PM

2490zł

- 2 **BOB21M** siłownik 230Vac (dł. skrzydła do 2,1m)
- 1 **HEADY** centrala sterująca z odbiornikiem radiowym
- 1 **PUPILLA** para fotokomórek
- 1 **TO.GO2VA** pilot 2 kanałowy 433,92MHz

KBOB30M.PM

2690zł

- 2 **BOB30M** siłownik 230Vac (dł. skrzydła do 3m)
- 1 **HEADY** centrala sterująca z odbiornikiem radiowym
- 1 **PUPILLA** para fotokomórek
- 1 **TO.GO2VA** pilot 2 kanałowy 433,92MHz

KBOB50M.PM

3160zł

- 2 **BOB50M** siłownik 230Vac (dł. skrzydła do 5m)
- 1 **HEADY** centrala sterująca z odbiornikiem radiowym
- 1 **PUPILLA** para fotokomórek
- 1 **TO.GO2VA** pilot 2 kanałowy 433,92MHz

KBILL30M.PM

2160zł

- 2 **BILL30M** siłownik 230 Vac (dł. skrzydła do 3m)
- 1 **HEADY** centrala 230 Vac z odbiornikiem radiowym
- 1 **PUPILLA** para fotokomórek
- 1 **TO.GO2VA** pilot 2 kanałowy 433,92MHz



KBILL40M.PM

2280zł

- 2 **BILL40M** siłownik 230 Vac (dł. skrzydła do 4m)
- 1 **HEADY** centrala 230 Vac z odbiornikiem radiowym
- 1 **PUPILLA** para fotokomórek
- 1 **TO.GO2VA** pilot 2 kanałowy 433,92MHz

KBILL4024.PM

2650zł

- 2 **BILL4024** siłownik 24Vdc (dł. skrzydła do 4m)
- 1 **HEADY24** centrala 24Vdc z odbiornikiem radiowym
- 1 **PUPILLA** para fotokomórek
- 1 **TO.GO2VA** pilot 2 kanałowy 433,92MHz

KBILL50M.PM

2480zł

- 2 **BILL50M** siłownik 230 Vac (dł. skrzydła do 5m)
- 1 **HEADY** centrala 230 Vac z odbiornikiem radiowym
- 1 **PUPILLA** para fotokomórek
- 1 **TO.GO2VA** pilot 2 kanałowy 433,92MHz



KBN24.PM

2500zł

- 1 **BN.E24** 24Vdc siłownik z wbudowaną centralą i odbiornikiem radiowym
- 1 **BN.24** 24Vdc siłownik (dł. skrzydła do 2,1m)
- 2 **BA** ramię przegubowe
- 1 **PUPILLA** para fotokomórek
- 1 **TO.GO2VA** pilot 2 kanałowy 433,92MHz



KPR.PM

3395zł

- 2 **PR.45E** 230 Vac siłownik (dł. skrzydła do 3m)
- 2 **DU.E2** ramię przegubowe
- 1 **HEADY** centrala sterująca z wbudowanym odbiornikiem radiowym
- 1 **PUPILLA** para fotokomórek
- 1 **TO.GO2VA** 433.92 MHz pilot 2 kanałowy



KDU.IT14N.PM

4986zł

- 2 **DU.IT14N** 230 Vac siłownik podziemny
- 2 **DU.ITCF** obudowa do DU.IT
- 2 **SB.DUIT.L** zestaw odblokowania z dzwignią
- 2 **DU.FCN** wyłączniki krańcowe
- 1 **BRAINY** centrala z wbudowanym odbiornikiem
- 1 **TO.GO2VA** pilot 2 kanałowy
- 1 **PUPILLA** para fotokomórek



KDU.350N.PM

6836zł

- 2 **DU.350N** 230 Vac siłownik podziemny
- 2 **DU.350CF** obudowa do DU.350N
- 2 **SB.DU350.L** zestaw odblokowania z dzwignią
- 2 **DU.350FC** wyłączniki krańcowe
- 1 **BRAINY** centrala z wbudowanym odbiornikiem
- 1 **TO.GO2VA** pilot 2 kanałowy
- 1 **PUPILLA** para fotokomórek



ZESTAWY SIŁOWNIKÓW DO BRAM PRZESUWNYCH



KPONY

1450zł

- 1 **PONY324** 24 Vdc siłownik z wbudowaną centralą, odbiornikiem oraz systemem oszczędności energii ESA SYSTEM.
- 1 **PUPILLA** para fotokomórek
- 1 **TO.GO2VA** pilot 2 kanałowy 433,92MHz



KBULL624ESA.TURBO.S.PM wyłączniki magnetyczne 2570zł

- 1 **BULL624ESA.TURBO.S** 24Vdc siłownik do 600kg z wbudowaną centralą i odbiornikiem.
- 1 **PUPILLA** para fotokomórek.
- 1 **TO.GO2VA** pilot 2 kanałowy 433,92MHz



KBULL624ESA.S.PM wyłączniki magnetyczne 1930zł

- 1 **BULL624ESA.S** 24 Vdc siłownik z wbudowaną centralą i odbiornikiem.
- 1 **PUPILLA** para fotokomórek.
- 1 **TO.GO2VA** pilot 2 kanałowy 433,92MHz

KBULL5M.S.PM wyłączniki magnetyczne 1755zł

- 1 **BULL5M.S** 230Vac siłownik do 500kg z wbudowaną centralą i odbiornikiem.
- 1 **PUPILLA** para fotokomórek.
- 1 **TO.GO2VA** pilot 2 kanałowy 433,92MHz

KBULL8M.S.PM wyłączniki magnetyczne 1990zł

- 1 **BULL8M.S** 230 Vac siłownik do 800kg z wbudowaną centralą i odbiornikiem.
- 1 **PUPILLA** para fotokomórek.
- 1 **TO.GO2VA** pilot 2 kanałowy 433,92MHz

KBULL8 OM.S.PM wyłączniki magnetyczne 2180zł

- 1 **BULL8 OM.S** 230 Vac siłownik do 800kg w kąpiel olejowej z wbudowaną centralą i odbiornikiem.
- 1 **PUPILLA** para fotokomórek.
- 1 **TO.GO2VA** pilot 2 kanałowy 433,92MHz



KBULL10M.S.PM wyłączniki magnetyczne 2350zł

- 1 **BULL10M.S** 230 Vac siłownik do 1000kg z wbudowaną centralą i odbiornikiem.
- 1 **PUPILLA** para fotokomórek.
- 1 **TO.GO2VA** pilot 2 kanałowy 433,92MHz

KBULL15M.S.PM wyłączniki magnetyczne 2480zł

- 1 **BULL15M.S** 230 Vac siłownik do 1500kg z wbudowaną centralą i odbiornikiem.
- 1 **PUPILLA** para fotokomórek.
- 1 **TO.GO2VA** pilot 2 kanałowy 433,92MHz

KBULL20M.S.PM wyłączniki magnetyczne 2680zł

- 1 **BULL20M.S** 230 Vac siłownik do 2000kg z wbudowaną centralą i odbiornikiem.
- 1 **PUPILLA** para fotokomórek.
- 1 **TO.GO2VA** pilot 2 kanałowy 433,92MHz

Siłowniki BULL produkowane są również w wersji z mechanicznymi wyłącznikami krańcowymi.



ZESTAWY SIŁOWNIKÓW DO BRAM GARAŻOWYCH / SZLABANY



JIM.3+PTC.3 (do 11 m2 i 2,5 H)	995zł
JIM.3+PTCL.4 (do 11m2 i 3,5H)	1205zł
JIM.3ESA TURBO + PTC.3 (do 11m2 i 2,5H)	1405zł
JIM.4ESA+PTC.4 (do 22 m2 i 2,5H)	1475zł
JIM.4ESA+PTCL.4 (do 22m2 i 3,5 H)	1600zł



K.VN.M20 przykładowy zestaw: 2476zł

- 1 VN.M20** – siłownik 230V, 130 Nm, przekładnia **w kąpeli olejowej**, odblokowanie na łańcuch, powierzchnia do 35m2
- 1 CELL.P** - centrala z wbudowanym odbiornikiem, przyciski otwórz/zamknij
- 1 TO.GO2VA** pilot 2 kanałowy 433,92MHz



K.LADY.SZARY zestaw podstawowy: 4300zł

- 1 LADY.SZARY** Jednostka szlabanu z wbudowaną centralą, sprężynami, uchwytem ramienia.
- 1 LADY.A2** Ramię aluminiowe płaskie z zatyczką w 2 odcinkach.
- 1 LADY. GT** Łącznik ramienia



K.EVA.5 zestaw podstawowy: 7180zł

- 1 EVA.5** Jednostka szlabanu z wbudowanym odbiornikiem radiowym, sprężynami, uchwytem ramienia i ze zintegrowaną obudową lampy.
- 1 EVA5.2A** Ramię eliptyczne z lakierowanego aluminium z zatyczką i profilem gumowym (dł. 5m), w 2 odcinkach z łącznikiem EVA5.G.
- 1 EVA.AF** – podpora stała, **1 EVA.CAT5** – kpl. Naklejek
- 1 EVA.L** – lampki na ramię, **1 EVA.LAMP** – moduł lampy
- 1 TO.GO2A** – pilot, **1 FTC** – fotokomórki



K.EVA.7 zestaw podstawowy: 9720zł

- 1 EVA.7** Jednostka szlabanu z wbudowanym odbiornikiem radiowym, sprężynami, uchwytem ramienia i ze zintegrowaną obudową lampy.
- 1 EVA7.2A** Ramię eliptyczne z lakierowanego aluminium z zatyczką i profilem gumowym (dł. 7m), w 2 odcinkach z łącznikiem EVA7.G.
- 1 EVA.AF** – podpora stała, **1 EVA.CAT7** – kpl. naklejek
- 1 EVA.L** – lampki na ramię, **1 EVA.LAMP** – moduł lampy
- 1 TO.GO2A** – pilot, **1 FTC** – fotokomórki



AKCESORIA DO SIŁOWNIKÓW



TO.GO2A
9863178
433,92MHz pilot 2- kanałowy, ARC kod. **67zł**



TO.GO4A
9863179
433,92MHz pilot 4- kanałowy, ARC kod. **77zł**



TO.GO2VA
9863173
433,92MHz pilot 2- kanałowy, kod zmienny oraz ARC kod. **76zł**



TO.GO4VA
9863174
433,92MHz pilot 4- kanałowy, kod zmienny oraz ARC kod. **86zł**



IRI.TX4VA
9863198
pilot 4-kanałowy, potrójny system kodowania 433MHz **185zł**



IRI.TX4AK
9863208
pilot 4 – kanałowy, kod stały klonowany **250zł**



HAPPY.2/4VA
9863202/9863203
433,92 MHz pilot 2 i 4 kanałowy, 3 systemy kodowania: tylko ARC, tylko HCS lub jednocześnie ARC/HCS. **90zł/105zł**



TO.GO2QV / TO.GO4QV
868 MHz pilot 2/4 kanałowy, kod zmienny. **120zł/155zł**



LAMPI.LED
9534098
Lampa sygnalizacyjna 230Vac ledowa z wbudowaną anteną. **125zł**



LAMPI24.LED
9534099
Lampa sygnalizacyjna 24Vdc ledowa z wbudowaną anteną. **145zł**



IRI.LAMP
9534011
Lampa sygnalizacyjna na napięcie od 20 do 255V ac/dc. **250zł**



IRI.LAMP.Y
9534012
Lampa sygnalizacyjna na napięcie od 20 do 255V ac/dc. **250zł**



PUPILLA
9409001
Para fotokomórek synchronizacyjnych 24Vdc do montażu natynkowego, kąt regulacji 180°. (110X36X31mm). Istnieje możliwość synchronizacji do 4 par fotokomórek. Dioda LED ułatwia i przyspiesza centrowanie promienia. **170zł**



PUPILLA.B
9409006
Para fotokomórek do montażu natynkowego, kąt regulacji 220°. Ogniwo fotowoltaiczne do ładowania akumulatora nadajnika. Dioda LED z funkcją diagnostyczną. **445zł**

Nowoczesna obudowa, która w połączeniu

z nowymi pilotami **TO.GO V/VA** stanowi unikatową klawiaturę ścienną.

- **Nie wymaga instalacji kablowej.**

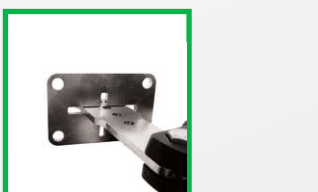
- **Bardzo łatwy montaż.**

- **Nowoczesny wygląd.**

Cena 60zł - nie zawiera pilota.



SMART Cena 60zł - nie zawiera pilota. 9830075



BILL.P **40zł**
Zestaw blach montażowych do siłowników BILL. Cena za komplet do 1 siłownika.



BILL.SR **89zł**
Uchwyty wielopozycyjne do BILL komplet do 1 siłownika.

CHEMIA TECHNICZNA



Smar syntetyczny
Idealny do konserwacji i serwisu bram oraz napędów do bram. **18zł** 500ml



Preparat wielofunkcyjny
Idealny do konserwacji urządzeń mechanicznych i elektrotechnicznych. **13zł** 400ml



Alucynk srebrny
Preparat antykorozyjny idealny do połączeń spawanych. **17zł** 500ml



Farba RAL 7016
Emalia szybkozchnąca w sprayu. W kolorze słowników BILL. **18zł** 400ml



Farba RAL 8006
Emalia szybkozchnąca w sprayu. W kolorze słowników BILL, BICEL. **18zł** 400ml



DOMOFON PRZEWODOWY ENTRÉE / ENTRÉEK

DOMOFON PRZEWODOWY

230 Vac

ZASTOSOWANIE

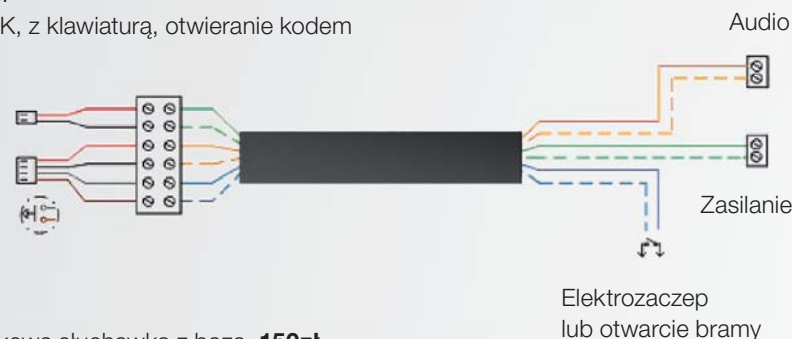
Domy jednorodzinne, firmy.

PODSTAWOWE FUNKCJE:

- Domofon przewodowy.
- Łatwy w montażu: 2 przewody audio, 2 przewody sterowanie furtką lub bramą, 2 przewody zasilanie.
- Kasetka może dzwonić równocześnie na cztery urządzenia.
- Odległość kasety do słuchawki, maks. 150 m, przy użyciu przewodu UTP CAT5.
- Zasilanie 12 Vdc.
- Wersja ENTRÉEK, z klawiaturą, otwieranie kodem



Dodatkowa słuchawka z bazą, 150zł



Zasilacz 12 Vdc

Zestaw: 750zł



DOMOFON GSM APPARTAMENTO 500

DOMOFON BEZPRZEWODOWY GSM

230 Vac

ZASTOSOWANIE

Firmy, osiedla mieszkaniowe.

PODSTAWOWE FUNKCJE:

- Bezprzewodowy domofon GSM 3G umożliwia odebranie wezwania jak zwykłej rozmowy telefonicznej.
- Obsługa do 500 lokali.
- Połączenia z kasety wejściowej realizowane przez sieć komórkową (wymagana aktywna karta SIM).
- Maksymalnie do 3 numerów telefonów na jeden lokal.
- Możliwość zaprogramowania do 100 numerów telefonicznych, z których połączenie pozwala na zdalny dostęp do kasety wejściowej.
- Aplikacje do smartfonów umożliwiają zdalne sterowanie dwoma przekaźnikami np. otwarcie furtki lub bramy (iOS i Android).
- Kasety wejściowe wykonane z wysokiej jakości stali nierdzewnej i hartowanego szkła akrylowego.
- Stopień ochrony IP55.

Cena: 4850zł



DOMOFON GSM GSM-PLUS

DOMOFON BEZPRZEWODOWY GSM

230 Vac

ZASTOSOWANIE

Domy jednorodzinne, firmy, osiedla mieszkaniowe.

PODSTAWOWE FUNKCJE:

- Bezprzewodowy domofon GSM 3G umożliwia odebranie wezwania jak zwykłej rozmowy telefonicznej.
- Obsługa do 10 lokali.
- Połączenia z kasety wejściowej realizowane przez sieć komórkową (wymagana aktywna karta SIM).
- W zależności od wersji kasetka dzwoni kolejno nawet na 4 numery stacjonarne lub komórkowe.
- Możliwość zaprogramowania do 100 numerów telefonicznych, z których połączenie pozwala na zdalny dostęp do kasety wejściowej.
- Aplikacje do smartfonów umożliwiają zdalne sterowanie dwoma przekaźnikami np. otwarcie furtki lub bramy (iOS i Android).
- Kasety wejściowe wykonane z wysokiej jakości stali nierdzewnej i hartowanego szkła akrylowego.
- Stopień ochrony IP56.

GSM-PLUS2 3550zł

Domofon GSM 2 lokalowy.

GSM-PLUS4 4050zł

Domofon GSM 4 lokalowy.

GSM-PLUS6 4200zł

Domofon GSM 6 lokalowy.

GSM-PLUS8 4350zł

Domofon GSM 8 lokalowy.

GSM-PLUS10 4500zł

Domofon GSM 10 lokalowy.



DOMOFON GSM UNO

DOMOFON BEZPRZEWODOWY GSM

230 Vac

ZASTOSOWANIE

Domy jednorodzinne, firmy, osiedla mieszkaniowe.

PODSTAWOWE FUNKCJE:

- Dzwoni kolejno na 4 numery telefonów.
- Sterowanie 2 przekaźnikami np. brama i furtka.
- Funkcja automatycznego otwierania i zamykania bramy - kalendarz 7-dniowy.
- Moduł czterozakresowy 2G z wbudowaną anteną.
- Łatwa konfiguracja za pomocą SMS-ów lub darmowej aplikacji na iOS i Androida.
- Powiadomienie SMS po przyznaniu dostępu.
- Stopień ochrony IP65.
- Historia aktywności SMS z ostatnich 20 zdarzeń.
- Podświetlany przycisk.
- Zasilanie 24 Vdc.

Zestaw: 1590zł







TABELE DOBORU AUTOMATYKI

Wybierz wagę oraz długość skrzydła i sprawdź najbardziej odpowiedni model

SIŁOWNIKI LINIOWE

MAKSYMALNA WAGA SKRZYDŁA

DŁUGOŚĆ SKRZYDŁA	MAKSYMALNA WAGA SKRZYDŁA										
	200 kg	250 kg	300 kg	350 kg	400 kg	450 kg	500 kg	600 kg	700 kg	800 kg	
1,5 m	BOB21M BOB2124E	BOB21M BOB2124E	BOB21M BOB2124E	BOB21M BOB2124E	BOB30M BOB3024E	BOB50M BOB5024E	BOB50M BOB5024E	BOB50M BOB5024E	BOB50M BOB5024E	BOB50M BOB5024E	BOB50M
1,8 m	BOB21M BOB2124E	BOB21M BOB2124E	BOB21M BOB2124E	BOB30M BOB3024E	BOB50M BOB5024E	BOB50M BOB5024E	BOB50M BOB5024E	BOB50M BOB5024E	BOB50M BOB5024E	BOB50M BOB5024E	BOB50M
2,1 m	BOB21M BOB2124E	BOB21M BOB2124E	BOB30M BOB3024E	BOB50M BOB5024E	BOB50M BOB5024E	BOB50M BOB5024E	BOB50M BOB5024E	BOB50M BOB5024E	BOB50M BOB5024E	BOB50M BOB5024E	BOB50M
2,5 m	BOB30M BOB50M BOB3024E BOB5024E	BOB30M BOB50M BOB3024E BOB5024E	BOB50M BOB5024E	BOB50M BOB5024E	BOB50M BOB5024E	BOB50M BOB5024E	BOB50M BOB5024E	BOB50M BOB5024E	BOB50M BOB5024E	BOB50M	BOB50M
3 m	BOB30M BOB50M BOB3024E BOB5024E	BOB50M BOB5024E	BOB50M BOB5024E	BOB50M BOB5024E	BOB50M BOB5024E	BOB50M BOB5024E	BOB50M BOB5024E	BOB50M BOB5024E	BOB50M		
3,5 m	BOB50M BOB5024E	BOB50M BOB5024E	BOB50M BOB5024E	BOB50M BOB5024E	BOB50M BOB5024E	BOB50M	BOB50M				
4 m	BOB50M BOB5024E	BOB50M BOB5024E	BOB50M BOB5024E	BOB50M BOB5024E	BOB50M	BOB50M					
4,5 m	BOB50M BOB5024E	BOB50M BOB5024E	BOB50M BOB5024E	BOB50M	BOB50M						
5 m	BOB50M BOB5024E	BOB50M BOB5024E	BOB50M	BOB50M							

SIŁOWNIKI TELESKOPOWE

MAKSYMALNA WAGA SKRZYDŁA

DŁUGOŚĆ SKRZYDŁA	MAKSYMALNA WAGA SKRZYDŁA										
	100 kg	150 kg	200 kg	250 kg	300 kg	350 kg	400 kg	450 kg	500 kg	550 kg	650 kg
2,0 m	BILL30M BILL40M BILL4024	BILL30M BILL40M BILL4024	BILL30M BILL40M BILL4024	BILL30M BILL40M BILL4024	BILL30M BILL40M BILL4024	BILL30M BILL40M BILL4024	BILL40M BILL4024	BILL40M BILL4024	BILL40M BILL4024	BILL40M BILL4024	
2,5 m	BILL30M BILL40M BILL4024 BILL50M BILL50ML	BILL30M BILL40M BILL4024 BILL50M BILL50ML	BILL30M BILL40M BILL4024 BILL50M BILL50ML	BILL30M BILL40M BILL4024 BILL50M BILL50ML	BILL30M BILL40M BILL4024 BILL50M BILL50ML	BILL40M BILL4024 BILL50M BILL50ML	BILL40M BILL4024 BILL50M BILL50ML	BILL4024 BILL40M BILL50M BILL50ML	BILL50M BILL50ML	BILL50M BILL50ML	BILL50ML
3,0 m	BILL30M BILL40M BILL4024 BILL50M BILL50ML	BILL40M BILL4024 BILL50M BILL50ML	BILL40M BILL4024 BILL50M BILL50ML	BILL40M BILL4024 BILL50M BILL50ML	BILL40M BILL4024 BILL50M BILL50ML	BILL40M BILL4024 BILL50M BILL50ML	BILL50M BILL50ML	BILL50M BILL50ML	BILL50ML		
3,5 m	BILL40M BILL4024 BILL50M BILL50ML	BILL40M BILL4024 BILL50M BILL50ML	BILL50M BILL50ML	BILL50M BILL50ML	BILL50M BILL50ML	BILL50ML					
4,0 m	BILL40M BILL50M BILL50ML	BILL50M BILL50ML	BILL50M BILL50ML	BILL50ML							
4,5 m	BILL50M BILL50ML	BILL50ML									
5,0 m	BILL50ML										

SIŁOWNIKI Z RAMIENIEM ŁAMANYM

MAKSYMALNA WAGA SKRZYDŁA

DŁUGOŚĆ SKRZYDŁA	MAKSYMALNA WAGA SKRZYDŁA									
	150 kg	200 kg	250 kg	280 kg	300 kg	350 kg	400 kg	500 kg	600 kg	
1 m	KBN24	KBN24	KBN24	PR.45E MBE24	PR.45E MBE24	PR.45E MBE24	PR.45E PR.45E24	PR.45E PR.45E24	PR.45E PR.45E24	
1,5 m	KBN24	KBN24	PR.45E MBE24	PR.45E MBE24	PR.45E MBE24	PR.45E MBE24	PR.45E PR.45E24	PR.45E PR.45E24	PR.45E PR.45E24	
1,8 m	KBN24	PR.45E MBE24 KBN24	PR.45E MBE24	PR.45E MBE24	PR.45E MBE24	PR.45E MBE24	PR.45E PR.45E24	PR.45E PR.45E24	PR.45E PR.45E24	
2,1 m	PR.45E MBE24 KBN24	PR.45E MBE24	PR.45E MBE24	PR.45E MBE24	PR.45E PR.45EL MBE24	PR.45EL PR.45E PR.45E24	PR.45EL PR.45E PR.45E24	PR.45EL PR.45E PR.45E24	PR.45EL PR.45E PR.45E24	
2,5 m	PR.45E MBE24	PR.45E MBE24	PR.45E MBE24	PR.45E MBE24	PR.45EL PR.45E PR.45E24	PR.45EL PR.45E PR.45E24	PR.45EL PR.45E PR.45E24	PR.45EL PR.45E PR.45E24	PR.45EL	
3 m	PR.45E PR.45E24	PR.45E PR.45E24	PR.45E PR.45E24	PR.45E PR.45E24	PR.45EL PR.45E PR.45E24	PR.45EL PR.45E PR.45E24	PR.45EL PR.45E PR.45E24	PR.45EL		
3,5 m	PR.45EL	PR.45EL	PR.45EL	PR.45EL	PR.45EL	PR.45EL	PR.45EL			
4 m	PR.45EL	PR.45EL	PR.45EL	PR.45EL	PR.45EL					

SIŁOWNIKI PODZIEMNE

MAKSYMALNA WAGA SKRZYDŁA

DŁUGOŚĆ SKRZYDŁA	MAKSYMALNA WAGA SKRZYDŁA									
	250 kg	300 kg	350 kg	400 kg	500 kg	550 kg	600 kg	700 kg	800 kg	
1,5 m	DU.IT14NV	DU.IT14NV	DU.IT14N DU.IT24NVE DU.350NV	DU.IT14N DU.IT24NVE DU.350NV	DU.IT14N DU.IT24NVE DU.350NV	DU.IT14N DU.IT24NVE DU.350NV	DU.IT14N DU.350N DU.350NV	DU.IT14N DU.350N DU.350NV	DU.IT14N DU.350N DU.350NV	DU.350N DU.350NV
2,1 m	DU.IT14N DU.IT14NV DU.IT24NVE DU.350NV	DU.IT14N DU.IT24NVE DU.350NV	DU.IT14N DU.IT24NVE DU.350NV	DU.IT14N DU.IT24NVE DU.350NV	DU.IT14N DU.IT24NVE DU.350NV	DU.IT14N DU.350N DU.350NV	DU.IT14N DU.350N DU.350NV	DU.IT14N DU.350N DU.350NV	DU.350N DU.350NV	DU.350N
2,5 m	DU.IT14N DU.IT24NVE DU.350NV	DU.IT14N DU.IT24NVE DU.350NV	DU.IT14N DU.IT24NVE DU.350NV	DU.IT14N DU.IT24NVE DU.350NV	DU.IT14N DU.IT24NVE DU.350NV	DU.IT14N DU.350N DU.350NV	DU.350N DU.350NV	DU.350N		
3 m	DU.IT14N DU.IT24NVE DU.350NV	DU.IT14N DU.IT24NVE DU.350NV	DU.IT14N DU.IT24NVE DU.350NV	DU.IT14N DU.IT24NVE DU.350NV	DU.IT14N DU.IT24NVE DU.350NV	DU.IT14N DU.350N DU.350NV	DU.350N	DU.350N		
3,5 m	DU.IT14N DU.IT24NVE DU.350NV	DU.IT14N DU.IT24NVE DU.350N	DU.IT14N DU.IT24NVE DU.350N	DU.IT14N DU.350N	DU.IT14N DU.350N	DU.350N				
4 m	DU.350N	DU.350N	DU.350N	DU.350N	DU.350N					

UWAGA

- Przy zastosowaniu BOB.SL
- Zaleca się stosowanie zamka elektrycznego

W przypadku ciężkich bram i silnego wiatru w/w parametry mogą różnić się od podanych w tabelach

**BEAUTY**

CENTRALE STERUJĄCE:

BEAUTY ———> BEAUTY

NAPĘDY DO BRAM SKRZYDŁOWYCH

Nienawrotny siłownik elektromechaniczny 24 Vdc do bram skrzydłowych.

Odblokowanie przy pomocy klucza.

Do 2 m.**OPIS PRODUKTU**

- Beauty charakteryzuje się eleganckim wyglądem, zmniejszonym rozmiarem – szerokość tylko 89 mm, co pozwala na montaż na bardzo wąskich słupkach, bramach wyposażonych w furtki.
- Wbudowane 2 ograniczniki mechaniczne.
- Ślimacznica ze stali – maksymalna żywotność siłownika.
- Łatwe programowanie i montaż.
- Szybki czas otwarcia.

Kolorystyka na zdjęciu może odbiegać od rzeczywistych kolorów produktu.

24 Vdc | użycie intensywne

- Nienawrotny siłownik elektromechaniczny na napięciu 24Vdc do użytku intensywnego.
- Amperometryczny system wykrywania przeszkody zabezpiecza przed zgnieceniem.
- Możliwość zasilania akumulatorowego.
- Możliwość podłączenia 2 par fotokomórek do centrali Beauty.
- Łatwe programowanie i montaż.
- Szybki czas otwarcia.

**TO.GO2VA 76zł**
9863173

Pilot 2-kanalowy uniwersalny 433,92MHz. Kod zmienny oraz ARC kod.

**TO.GO4VA 86zł**
9863174

Pilot 4-kanalowy uniwersalny 433,92MHz. Kod zmienny oraz ARC kod.

**TO.GO2A 67zł**
9863178

Pilot 2-kanalowy, 433,92MHz ARC kod.

**TO.GO4A 77zł**
9863179

Pilot 4-kanalowy, 433,92MHz ARC kod.

**IRI.TX4VA 185zł**
9863198

Pilot 4 – kanalowy, potrójny system kodowania 433MHz.

**IRI.TX4AK 250zł**
9863208

pilot 4 – kanalowy, kod stały klonowany.

**IRI.LAMP 250zł**
9534011

Lampa sygnalizacyjna na napięcie od 20 do 255V ac/dc.

**IRI.LAMP.Y 250zł**
9534012

Lampa sygnalizacyjna na napięcie od 20 do 255V ac/dc.

**BYOU.BY 56,10zł**

Pilot 3 kanalowy, 433,92 MHz

**LAMP124.LED 145zł**
9534099

Lampa sygnalizacyjna 24Vdc ledowa z wbudowaną anteną.

**ONE.2WB 245zł**
9673103

Odbiornik radiowy uniwersalny 433,92 MHz, 2 kanałowy w obudowie (kod zmienny, stały, BYOU).

**BRAINY24.CBY 590zł**
9760014

Zestaw do centrali BRAINY24 wyposażony w kartę ładowania CBY.24V, akumulatory 1.2 Ah i podstawkę.

**SMART 60zł**
9830075

Nowoczesna obudowa, która w połączeniu z nowym pilotem TO.GO VVA stanowi unikatową klawiaturę naścienną. Nie wymaga instalacji kablowej, nowoczesny wygląd.

**TO.CLIP 32zł**
9830081

Uchwyt do pilotów TO.GO VVA. Trzy sposoby mocowania: do osłony przeciwsłonecznej lub kratki wentylacyjnej w samochodzie, do ściany.

**PUPILLA.B 445zł**
9409006

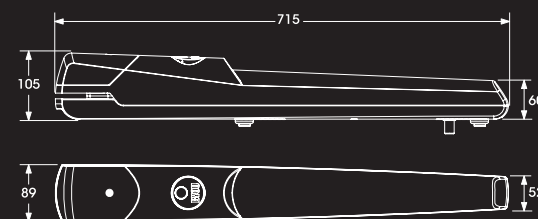
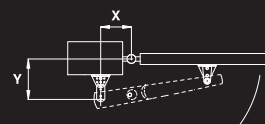
Para fotokomórek do montażu natyn-kowego, kąt regulacji 220°. Ogniwo fotowoltaiczne do ładowania akumulatora nadajnika. Dioda LED z funkcją diagnostyczną.

**PUPILLA 170zł**
9409001

Para fotokomórek synchronizacyjnych 24Vdc do montażu natynkowego.

**IRI.CELL 220zł**
9252070

Obudowa wandaloodporna do fotokomórek PUPILLA. Cena za parę. Zestaw nie zawiera fotokomórek.

MADE IN ITALY**WYMIARY INSTALACYJNE****BEAUTY** X Y 130-150 110-150**ZESTAW****KIT.BEAUTY.P****2140zł**

- 2 **BEAUTY** siłownik 24Vdc
- 1 **BEAUTY** centrala sterująca z odbiornikiem radiowym
- 1 **PUPILLA** para fotokomórek
- 1 **TO.GO2VA** pilot 2-kanalowy 433,92MHz



DŁUGOŚĆ SKRZYDŁA	CIĘŻAR MAKSYMALNY
1,5 m	260 kg
1,8 m	220 kg
2,0 m	200 kg

PARAMETRY TECHNICZNE

	BEAUTY
Kod produktu	
Zasilanie	230 Vac (50-60Hz)
Zasilanie silnika	24 Vdc
Natężenie	3,5 A
Maksymalna siła	1500 N
Czas otwarcia	12" - 18"
Cykl pracy	użycie intensywne
Skok śruby	270 mm
Maksymalny skok śruby	325 mm
Stopień ochrony	IP44
Enkoder	Nie
Temperatura pracy	-20°C /+70°C
Maksymalna długość skrzydła	2 m
Waga	4,2 kg
Wyłączniki	TAK

**BOB21M / BOB2124E****CENTRALE STERUJĄCE:**

BOB21M — BRAINY HEADY str.116 str.117

BOB2124E — BRAINY24+ BRAINY24 HEADY24 str.125 str.126 str.127

NAPĘDY DO BRAM SKRZYDŁOWYCHNowatorski zespół przekładni FACE.
Do 2,1 m.**OPIS PRODUKTU**

Niezawodny, cichy, łatwy i szybki do instalacji siłownik mechaniczny. Wyposażony w dwa mechaniczne wyłączniki krańcowe regulowane w fazie otwierania i zamykania. Dostępny w wersji na 230Vac i 24Vdc. Ślimacznica walcowana o przekroju Ø20mm.

230 Vac

- Nienawrotny siłownik elektromechaniczny na napięciu 230Vac.

24 Vdc | użycie intensywne

- Nienawrotny siłownik elektromechaniczny na napięciu 24Vdc do użytku intensywnego, wyposażony w enkoder.
- Enkoder gwarantuje precyzję pracy i maksimum bezpieczeństwa użytkownika.
- Amperometryczny system wykrywania przeszkody zabezpiecza przed zgnieciem.
- Możliwość zasilania akumulatorowego.

WYMIARY INSTALACYJNE**ZESTAWY****KBOB21M.PM****2490zł**

- 2 BOB21M siłownik 230Vac
- 1 HEADY centrala sterująca z odbiornikiem radiowym
- 1 PUPILLA para fotokomórek
- 1 TO.GO2VA pilot 2 kanałowy 433,92MHz

KBOB2124E.PM**3390zł**

- 2 BOB2124E siłownik 24Vdc z enkoderem
- 1 HEADY24 centrala sterująca na 24Vdc z odbiornikiem radiowym
- 1 PUPILLA para fotokomórek
- 1 TO.GO2VA pilot 2 kanałowy 433,92MHz

**BOB.CS** 73zł
9765040

Zamek z kluczem osobistym dla zabezpieczenia odblokowania BOB21M.PM/BOB2124E.PM.

**B.SR** 89zł
9819310

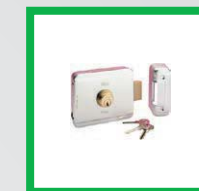
Uchwyty wielopozycyjne do przykręcania. Komplet zawiera 3szt. uchwyty do zamocowania 1 siłownika.

**B.P** 45zł
9819005

Płyta montażowa do słupków betonowych. BOB21.

**DU.V96** 490zł
9765035

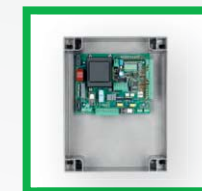
Zamek elektromagnetyczny 12Vac/dc pionowy w zestawie z zaczepem. Umożliwia odblokowanie z zewnątrz i wewnątrz.

**DU.V90** 490zł
9765030

Zamek elektromagnetyczny 12Vac/dc poziomy w zestawie z zaczepem. Umożliwia odblokowanie z zewnątrz i wewnątrz.

**BRAINY24.CBY** 590zł
9760014

Zestaw do centrali BRAINY24 wyposażony w kartę ładowania CBY.24V, akumulatory 1.2 Ah i podstawkę.

**BRAINY** 810zł
9176213

Centrala sterująca z wbudowanym odb. radiowym. Obsługuje 2 linie fotokomórek, enkoder.

**BRAINY24** 995zł
9176224

Centrala sterująca z wbudowanym odb. radiowym. Obsługuje 2 linie fotokomórek, enkoder. Zasilanie silnika 24Vdc 200W + 200W.

**BRAINY24+** 1350zł
9176224

Centrala sterująca z wbudowanym odb. radiowym. Obsługuje 2 linie fotokomórek, enkoder. Zasilanie silnika 24Vdc 200W + 200W.

**TO.GO2A** 67zł
9863178

Pilot 2-kanałowy, 433,92MHz ARC kod.

TO.GO4A 77zł
9863179

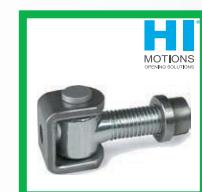
Pilot 4-kanałowy.

**TO.GO2VA** 76zł
9863173

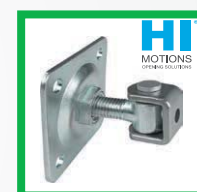
Pilot 2-kanałowy uniwersalny 433,92MHz. Kod zmienny oraz ARC kod.

**TO.GO4VA** 86zł
9863174

Pilot 4-kanałowy uniwersalny 433,92MHz. Kod zmienny oraz ARC kod.

**ZAWIAS SERII 422**

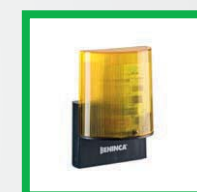
Najwyższej jakości zawiasy do spawania do bram skrzydłowych. Od M16 do M27

M16: kod 422.1-18,80zł**M18: kod 422.2-19,30zł****M20: kod 422.3-24,25zł****ZAWIAS SERII 428**

Najwyższej jakości zawiasy do przykręcania do bram skrzydłowych. Od M16 do M27

M16: 428.1 - 36,60zł**M18: 428.2 - 37,55zł****M20: 428.3 - 38,05zł****535.0**

Ogranicznik ruchu do bram skrzydłowych do przykręcania.

30,70zł**LAMPI.LED** 125zł
9534098

Lampa sygnalizacyjna 230Vac ledowa z wbudowaną anteną.

LAMPI24.LED 145zł
9534099

Lampa sygnalizacyjna 24Vdc ledowa z wbudowaną anteną.

**PUPILLA** 170zł
9409001

Para fotokomórek synchronizacyjnych 24Vdc do montażu natynkowego.

**IRI.CELL** 220zł
9252070

Obudowa wandaloodporna do fotokomórek PUPILLA. Cena za parę. Zestaw nie zawiera fotokomórek.

Na akcesoria z grupy produktowej Hi Motions przysługuje inny rabat. Zapytaj przedstawiciela handlowego.

MADE IN ITALY**PARAMETRY TECHNICZNE**

	BOB21M	BOB2124E
Kod produktu	9591534	9591351
Zasilanie	230 Vac (50-60Hz)	230 Vac (50-60Hz)
Zasilanie silnika	230 Vac	24 Vdc
Natężenie	1,5 A	5,5 A
Maksymalna siła	1800 N	1800 N
Czas otwarcia	18"	9" - 21"
Cykl pracy	30%	użycie intensywne
Skok śruby	270 mm	270 mm
Maksymalny skok śruby	325 mm	325 mm
Stopień ochrony	IP44	IP44
Enkoder	Nie	Tak
Temperatura pracy	-20°C /+50°C	-20°C /+50°C
Maksymalna długość skrzydła	2,1 m	2,1 m
Waga	8,2 kg	8,2 kg
Cena siłownika	1110zł	1330zł



BOB30M / BOB3024E



CENTRALE STERUJĄCE:

BOB30M	BRAINY HEADY	str.116 str.117
BOB30ME	BRAINY	str.116
BOB3024E	BRAINY24+ BRAINY24 HEADY24	str.125 str.126 str.127

NAPĘDY DO BRAM SKRZYDŁOWYCH

Nowatorski zespół przekładni FACE.
Wszystkie części mechaniczne wykonane z wysokiej jakości stali.
Przekładnia i gwint wewnętrzny wykonane z brązu.
Odblokowanie przy pomocy osobistego klucza.
Do 3,0 m.



OPIS PRODUKTU

Niezawodny, cichy, łatwy i szybki do instalacji siłownik mechaniczny. Wyposażony w dwa mechaniczne wyłączniki krańcowe regulowane w fazie otwierania i zamykania. Dostępny w wersji na 230Vac i 24Vdc. Ślimacznica walcowana o przekroju Ø20mm.

230 Vac

- Nienawrotny siłownik elektromechaniczny na napięciu 230Vac.
- Enkoder w wersji BOB30ME gwarantuje precyzję pracy i maksimum bezpieczeństwa użytkownika.

24 Vdc | użycie intensywne

- Nienawrotny siłownik elektromechaniczny na napięciu 24Vdc do użytku intensywnego, wyposażony w enkoder.
- Enkoder gwarantuje precyzję pracy i maksimum bezpieczeństwa użytkownika.
- Amperometryczny system wykrywania przeszkody zabezpiecza przed zgnieciem.
- Możliwość zasilania akumulatorowego

WYMIARY INSTALACYJNE



ZESTAWY

KBOB30M.PM

2690zł

- 2 **BOB30M** siłownik 230Vac
- 1 **HEADY** centrala sterująca z odbiornikiem radiowym
- 1 **PUPILLA** para fotokomórek
- 1 **TO.GO2VA** pilot 2 kanałowy 433,92MHz

KBOB30ME.PM

2890zł

- 2 **BOB30ME** siłownik 230Vac z enkoderem
- 1 **BRAINY** centrala sterująca na 230Vac z odbiornikiem radiowym
- 1 **PUPILLA** para fotokomórek
- 1 **TO.GO2VA** pilot 2 kanałowy 433,92MHz

KBOB3024E.PM

3900zł

- 2 **BOB3024E** siłownik 24Vdc z enkoderem
- 1 **BRAINY24** centrala sterująca na 24Vdc z odbiornikiem radiowym
- 1 **PUPILLA** para fotokomórek
- 1 **TO.GO2VA** pilot 2 kanałowy 433,92MHz



B.SR 9819310 **89zł**

Uchwyty wielopozycyjne do przykręcania. Komplet zawiera 3szt. uchwytów do zamocowania 1 siłownika.



B.P 9819005 **45zł**

Płyta montażowa do słupków betonowych BOB30



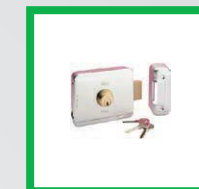
BOB.SL 9819004 **92zł**

Przedłużony tylny uchwyt do BOB umożliwiający zwiększenie wymiarów montażowych do 15% (patrz tabela na stronie 24).



DU.V96 9765035 **490zł**

Zamek elektromagnetyczny 12Vac/dc pionowy w zestawie z zaczepem. Umożliwia odblokowanie z zewnątrz i wewnątrz.



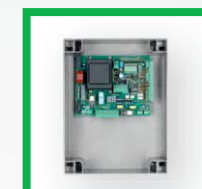
DU.V90 9765030 **490zł**

Zamek elektromagnetyczny 12Vac/dc poziomy w zestawie z zaczepem. Umożliwia odblokowanie z zewnątrz i wewnątrz.



BRAINY24.CBY 9760014 **590zł**

Zestaw do centrali BRAINY24 wyposażony w kartę ładowania CBY.24V, akumulatory 1.2 Ah i podstawkę.



BRAINY 9176213 **810zł**

Centrala sterująca z wbudowanym odb. radiowym. Obsługuje 2 linie fotokomórek, enkoder.



BRAINY24 9176224 **995zł**

Centrala sterująca z wbudowanym odb. radiowym. Obsługuje 2 linie fotokomórek, enkoder. Zasilanie silnika 24Vdc 200W + 200W.



BRAINY24+ 9176224 **1350zł**

Centrala sterująca z wbudowanym odb. radiowym. Obsługuje 2 linie fotokomórek, enkoder. Zasilanie silnika 24Vdc 200W + 200W.



TO.GO2A 9863178 **67zł**

Pilot 2-kanałowy, 433,92MHz ARC kod.

TO.GO4A 9863179 **77zł**

Pilot 4-kanałowy.



TO.GO2VA 9863173 **76zł**

Pilot 2-kanałowy uniwersalny 433,92MHz. Kod zmienny oraz ARC kod.



TO.GO4VA 9863174 **86zł**

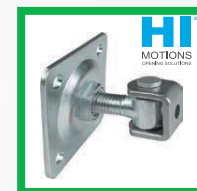
Pilot 4-kanałowy uniwersalny 433,92MHz. Kod zmienny oraz ARC kod.



ZAWIAS SERII 422

Najwyższej jakości zawiasy do spawania do bram skrzydłowych. Od M16 do M27

- M16:** kod 422.1-18,80zł
- M18:** kod 422.2-19,30zł
- M20:** kod 422.3-24,25zł



ZAWIAS SERII 428

Najwyższej jakości zawiasy do przykręcania do bram skrzydłowych. Od M16 do M27

- M16:** 428.1 - 36,60zł
- M18:** 428.2 - 37,55zł
- M20:** 428.3 - 38,05zł



535.0

Ogranicznik ruchu do bram skrzydłowych do przykręcania.

30,70zł



LAMPI.LED 9534098 **125zł**

Lampa sygnalizacyjna 230Vac ledowa z wbudowaną anteną.

LAMPI24.LED 9534099 **145zł**

Lampa sygnalizacyjna 24Vdc ledowa z wbudowaną anteną.



PUPILLA 9409001 **170zł**

Para fotokomórek synchronizacyjnych 24Vdc do montażu natynkowego.



IRI.CELL 9252070 **220zł**

Obudowa wandaloodporna do fotokomórek PUPILLA. Cena za parę. Zestaw nie zawiera fotokomórek.

Na akcesoria z grupy produktowej Hi Motions przysługuje inny rabat. Zapytaj przedstawiciela handlowego.



PARAMETRY TECHNICZNE

	BOB30M	BOB30ME	BOB3024E
Kod produktu	9591535	9591446	9591447
Zasilanie	230 Vac (50-60Hz)	230 Vac (50-60Hz)	230 Vac (50-60Hz)
Zasilanie silnika	230 Vac	230 Vac	24 Vdc
Natężenie	1.8 A	1.8 A	5.5 A
Maksymalna siła	2300 N	2300 N	1800 N
Czas otwarcia	18"	18"	9" - 21"
Cykl pracy	30%	30%	użycie intensywne
Skok śruby	270 mm	270 mm	270 mm
Maksymalny skok śruby	325 mm	325 mm	325 mm
Stopień ochrony	IP44	IP44	IP44
Enkoder	Nie	Tak	Tak
Temperatura pracy	-20°C /+50°C	-20°C /+50°C	-20°C /+50°C
Maksymalna długość skrzydła	3.0 m	3.0 m	3.0 m
Waga	8.6 kg	8.6 kg	8.6 kg
Cena siłownika	1270zł	1320zł	1510zł



BOB50M / BOB5024E



CENTRALE STERUJĄCE:

- BOB50M — BRAINY HEADY str.116 str.117
- BOB50ME — BRAINY str.116
- BOB5024E — BRAINY24+ BRAINY24 HEADY24 str.125 str.126 str.127

NAPĘDY DO BRAM SKRZYDŁOWYCH

Nowatorski zespół przekładni FACE.
Wszystkie części mechaniczne wykonane z wysokiej jakości stali.
Przekładnia i gwint wewnętrzny wykonane z brązu.
Odblokowanie przy pomocy osobistego klucza.
Do 5,0 m.



OPIS PRODUKTU

Niezawodny, cichy, łatwy i szybki do instalacji siłownik mechaniczny. Wyposażony w dwa mechaniczne wyłączniki krańcowe i mikrowyłączniki regulowane w fazie otwierania i zamykania. Dostępny w wersji na 230Vac i 24Vdc. Ślimacznica walcowana o przekroju Ø20mm.

230 Vac

- Nienawrotny siłownik elektromechaniczny na napięciu 230Vac.
- Dostępny w dwóch wersjach: BOB50M wyposażony w dwa mechaniczne wyłączniki krańcowe regulowane w fazie otwierania i zamykania, BOB50ME wyposażony w enkoder gwarantujący precyzję pracy i maksimum bezpieczeństwa użytkownika.

24 Vdc | użycie intensywne

- Nienawrotny siłownik elektromechaniczny na napięciu 24Vdc do użytku intensywnego, wyposażony w enkoder.
- Enkoder gwarantuje precyzję pracy i maksimum bezpieczeństwa użytkownika.
- Amperometryczny system wykrywania przeszkody zabezpiecza przed zgnieceniem.
- Możliwość zasilania akumulatorowego.

ZESTAWY

KBOB50M.PM 3160zł

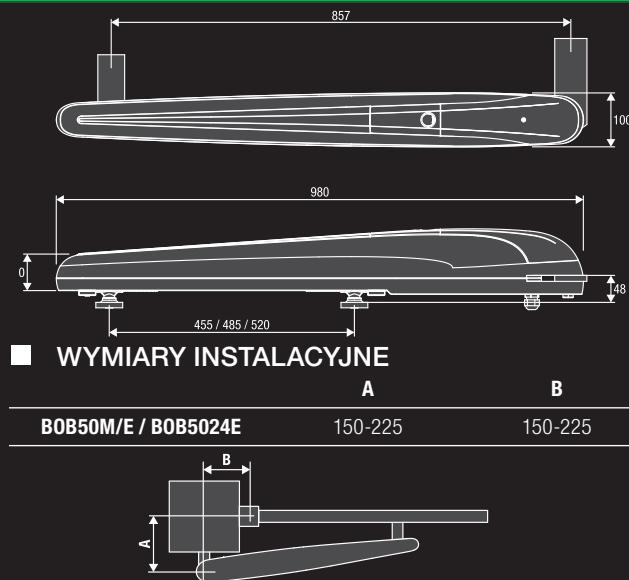
- 2 BOB50M siłownik 230Vac
- 1 HEADY centrala sterująca z odbiornikiem radiowym
- 1 PUPILLA para fotokomórek
- 1 TO.GO2VA pilot 2 kanałowy 433,92MHz

KBOB50ME.PM 3360zł

- 2 BOB50ME siłownik 230Vac z enkoderem
- 1 BRAINY centrala sterująca na 230Vac z odbiornikiem radiowym
- 1 PUPILLA para fotokomórek
- 1 TO.GO2VA pilot 2 kanałowy 433,92MHz

KBOB5024E.PM 4020zł

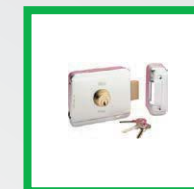
- 2 BOB5024E siłownik 24Vdc z enkoderem
- 1 BRAINY24 centrala sterująca na 24Vdc z odbiornikiem radiowym
- 1 PUPILLA para fotokomórek
- 1 TO.GO2VA pilot 2 kanałowy 433,92MHz



B.P 45zł
9819005
Płyta montażowa do słupków betonowych. BOB50.



DU.V96 490zł
9765035
Zamek elektromagnetyczny 12Vac/dc pionowy w zestawie z zaczepem. Umożliwia odblokowanie z zewnątrz i wewnątrz.



DU.V90 490zł
9765030
Zamek elektromagnetyczny 12Vac/dc poziomy w zestawie z zaczepem. Umożliwia odblokowanie z zewnątrz i wewnątrz.



LAMPLI.LED 125zł
9534098
Lampa sygnalizacyjna 230Vac ledowa z wbudowaną anteną.
LAMPLI24.LED 145zł
9534099
Lampa sygnalizacyjna 24Vdc ledowa z wbudowaną anteną.

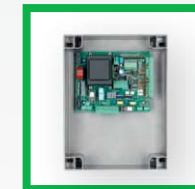


BRAINY24.CBY 590zł
9760014
Zestaw do centrali BRAINY24 wyposażony w kartę ładowania CBY.24V, akumulatory 1.2 Ah i podstawkę.



TO.GO2A 67zł
9863178
Pilot 2-kanałowy, 433,92MHz ARC kod.

TO.GO4A 77zł
9863179
Pilot 4-kanałowy.



BRAINY 810zł
9176213
Centrala sterująca z wbudowanym odb. radiowym. Obsługuje 2 linie fotokomórek, enkoder.



BRAINY24 995zł
9176224
Centrala sterująca z wbudowanym odb. radiowym. Obsługuje 2 linie fotokomórek, enkoder. Zasilanie silnika 24Vdc 200W + 200W.



HEADY24 790zł
9176229
Centrala sterująca z wbudowanym odb. radiowym. Obsługuje 2 linie fotokomórek. Zasilanie silnika 24Vdc 60W + 60W.



BRAINY24+ 1350zł
9176224
Centrala sterująca z wbudowanym odb. radiowym. Obsługuje 2 linie fotokomórek, enkoder. Zasilanie silnika 24Vdc 200W + 200W.



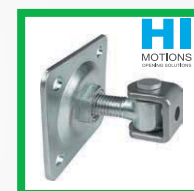
TO.GO2VA 76zł
9863173
Pilot 2-kanałowy uniwersalny 433,92MHz. Kod zmienny oraz ARC kod.



TO.GO4VA 86zł
9863174
Pilot 4-kanałowy uniwersalny 433,92MHz. Kod zmienny oraz ARC kod.



ZAWIAS SERII 422
Najwyższej jakości zawiasy do spawania do bram skrzydłowych. Od M16 do M27
M16: kod 422.1-18,80zł
M18: kod 422.2-19,30zł
M20: kod 422.3-24,25zł



ZAWIAS SERII 428
Najwyższej jakości zawiasy do przykręcania do bram skrzydłowych. Od M16 do M27
M16: 428.1 - 36,60zł
M18: 428.2 - 37,55zł
M20: 428.3 - 38,05zł



535.0
Ogranicznik ruchu do bram skrzydłowych do przykręcania.
30,70zł



530.0
Ogranicznik ruchu do bram skrzydłowych do zabetonowania.
11,90zł



PUPILLA 170zł
9409001
Para fotokomórek synchronizacyjnych 24Vdc do montażu natynkowego.



IRI.CELL 220zł
9252070
Obudowa wandaloodporna do fotokomórek PUPILLA. Cena za parę. Zestaw nie zawiera fotokomórek.

Na akcesoria z grupy produktowej Hi Motions przysługuje inny rabat. Zapytaj przedstawiciela handlowego.



PARAMETRY TECHNICZNE	BOB50M	BOB50ME	BOB5024E
Kod siłownika	9591022	9591023	9591328
Zasilanie	230 Vac (50-60Hz)	230 Vac (50-60Hz)	230 Vac (50-60Hz)
Zasilanie silnika	230 Vac	230 Vac	24 Vdc
Natężenie	1,4 A	1,4 A	6,7 A
Maksymalna siła	3500 N	3500 N	2200 N
Czas otwarcia	26"	26"	21"
Cykl pracy	30%	30%	użycie intensywne
Skok śruby	455 mm	455 mm	455 mm
Maksymalny skok śruby	520 mm	520 mm	520 mm
Stopień ochrony	IP44	IP44	IP44
Enkoder	Nie	Tak	Tak
Temperatura pracy	-20°C /+50°C	-20°C /+50°C	-20°C /+50°C
Maksymalna długość skrzydła	5,0 m	5,0 m	5,0 m
Waga	11,6 kg	11,6 kg	11,6 kg
Cena siłownika	1550zł	1600zł	1770zł



BILL30M



CENTRALE STERUJĄCE:

BILL30M

BRAINY
HEADY

str.116
str.117

NAPĘDY DO BRAM SKRZYDŁOWYCH SIŁOWNIKI TELESKOPOWE

Odblokowanie przy pomocy osobistego klucza.

Do 3,0 m

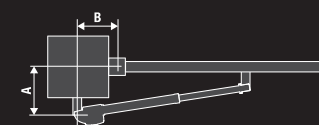


230 Vac

- Nienawrotny siłownik elektromechaniczny na napięciu 230Vac.
- Elegancki wygląd pasujący m.in. do bram kutych.
- Łatwy i szybki montaż dzięki uniwersalnym wymiarom.

- Ochrona ślimacznicy przed zanieczyszczeniami za pomocą specjalnej tuby ze stali nierdzewnej tworzącej z obudową element teleskopu. Może pracować w trudnych warunkach atmosferycznych.
- Dostępne w wersji prawej lub lewej (wersję określa się patrząc na bramę od strony posesji).

WYMIARY INSTALACYJNE



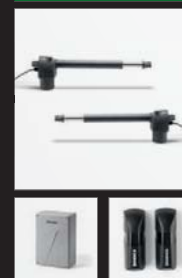
	A	B
BILL30M	100-150	100-150

ZESTAW

KBILL30M.PM

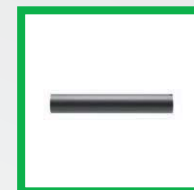
2160zł

- 2 **BILL30M** siłownik 230 Vac
- 1 **HEADY** centrala 230 Vac z odbiornikiem radiowym
- 1 **PUPILLA** para fotokomórek
- 1 **TO.GO2VA** pilot 2 kanałowy 433,92MHz



BILL.SR 89zł
9819310P

Uchwyty wielopozycyjne do BILL komplet do 1 siłownika.



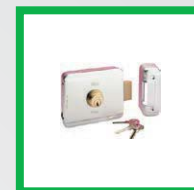
BILL30.CO 85zł
9253001

Osłona teleskopu siłownika BILL30M. Cena za 1szt.



DU.V96 490zł
9765035

Zamek elektromagnetyczny 12Vac/dc pionowy w zestawie z zaczepem. Umożliwia odblokowanie z zewnątrz i wewnątrz.



DU.V90 490zł
9765030

Zamek elektromagnetyczny 12Vac/dc poziomy w zestawie z zaczepem. Umożliwia odblokowanie z zewnątrz i wewnątrz.



E.LOCKSE 188zł
9765002

Rozbudowany cylinder do zamka elektrycznego E.LOCK. Umożliwia otwarcie bramy do 55mm szerokości od zewnątrz.



E.LOCK 530zł
9765001

Zamek elektryczny pionowy 230 Vac.



BRAINY 810zł
9176213

Centrala sterująca z wbudowanym odb. radiowym. Obsługuje 2 linie fotokomórek, enkoder.



HEADY 690zł
9176217

Centrala sterująca z wbudowanym odb. radiowym. Obsługuje 1 linię fotokomórek.



ONE.2WB 245zł
9673103

Odbiornik radiowy uniwersalny 433,92 MHz, 2 kanałowy w obudowie (kod zmienny, stały, BYOU).



TO.GO2A 67zł
9863178

Pilot 2-kanałowy, 433,92MHz ARC kod.

TO.GO4A 77zł
9863179

Pilot 4-kanałowy.



TO.GO2VA 76zł
9863173

Pilot 2-kanałowy uniwersalny 433,92MHz. Kod zmienny oraz ARC kod.



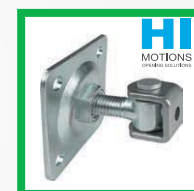
TO.GO4VA 86zł
9863174

Pilot 4-kanałowy uniwersalny 433,92MHz. Kod zmienny oraz ARC kod.



ZAWIAS SERII 422

Najwyższej jakości zawiasy do spawania do bram skrzydłowych. Od M16 do M27
M16: kod 422.1-18,80zł
M18: kod 422.2-19,30zł
M20: kod 422.3-24,25zł



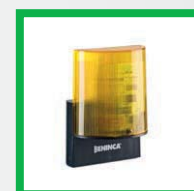
ZAWIAS SERII 428

Najwyższej jakości zawiasy do przykręcania do bram skrzydłowych. Od M16 do M27
M16: 428.1 - 36,60zł
M18: 428.2 - 37,55zł
M20: 428.3 - 38,05zł



535.0

Ogranicznik ruchu do bram skrzydłowych do przykręcania.
30,70zł



LAMPI.LED 125zł
9534098

Lampa sygnalizacyjna 230Vac ledowa z wbudowaną anteną.



PUPILLA 170zł
9409001

Para fotokomórek synchronizacyjnych 24Vdc do montażu natynkowego.



IRI.CELL 220zł
9252070

Obudowa wandaloodporna do fotokomórek PUPILLA. Cena za parę. Zestaw nie zawiera fotokomórek.

Na akcesoria z grupy produktowej Hi Motions przysługuje inny rabat. Zapytaj przedstawiciela handlowego.

MADE IN ITALY

PARAMETRY TECHNICZNE

	BILL30M
Kod siłownika	9592100 (R) / 9592101 (L)
Zasilanie	230 Vac (50-60Hz)
Zasilanie silnika	230 Vac
Natężenie	1.1 A
Maksymalna siła	2800 N
Czas otwarcia	16"
Cykl pracy	30%
Skok śruby	300 mm
Maksymalny skok śruby	320 mm
Stopień ochrony	IP54
Temperatura pracy	-20°C / +50°C
Maksymalna długość skrzydła	3,0 m
Waga	5.7 kg

Cena siłownika

895zł

BILL30M NAPĘDY DO BRAM SKRZYDŁOWYCH

BENINCA

23



BILL40M / BILL4024

NAPĘDY DO BRAM SKRZYDŁOWYCH SIŁOWNIKI TELESKOPOWE

Odblokowanie przy pomocy osobistego klucza.
Do 4,0 m.



CENTRALE STERUJĄCE:

- BILL40M — BRAINY HEADY str.116 str.117
- BILL4024 — HEADY24 str.127

230 Vac

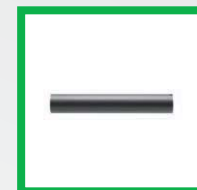
- Nienawrotny siłownik elektromechaniczny na napięciu 230Vac.
- Elegancki wygląd pasujący m.in. do bram kutych.
- Uniwersalny - może być montowany do szerokich słupków.
- Ochrona ślimacznicy przed zanieczyszczeniami za pomocą specjalnej tuby ze stali nierdzewnej tworzącej z obudową element teleskopu. Może pracować w trudnych warunkach atmosferycznych.
- Dostępne w wersji prawej lub lewej (wersję określa się patrząc na bramę od strony posesji).

24 Vdc | użycie intensywne

- Nienawrotny siłownik elektromechaniczny na napięciu 24Vdc do użytku intensywnego.
- Amperometryczny system wykrywania przeszkody zabezpiecza przed zgnieciem.
- Możliwość zasilania akumulatorowego.



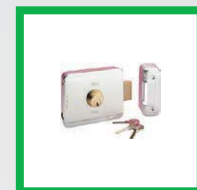
BILL.P 40zł
Zestaw blach montażowych do siłowników BILL. Cena za komplet do 1 siłownika.



BILL40.CO 95zł
Osłona teleskopu siłownika BILL40M, BILL4024. Cena za 1szt.



DU.V96 490zł
9765035
Zamek elektromagnetyczny 12Vac/dc pionowy w zestawie z zaczepem. Umożliwia odblokowanie z zewnątrz i wewnątrz.



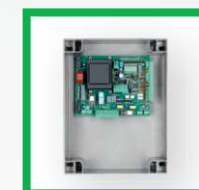
DU.V90 490zł
9765030
Zamek elektromagnetyczny 12Vac/dc poziomy w zestawie z zaczepem. Umożliwia odblokowanie z zewnątrz i wewnątrz.



E.LOCKSE 188zł
9765002
Rozbudowany cylinder do zamka elektrycznego E.LOCK. Umożliwia otwarcie bramy do 55mm szerokości od zewnątrz.



E.LOCK 530zł
9765001
Zamek elektryczny pionowy 230 Vac.



BRAINY 810zł
9176213
Centrala sterująca z wbudowanym odb. radiowym. Obsługuje 2 linie fotokomórek, enkoder.



HEADY 690zł
9176217
Centrala sterująca z wbudowanym odb. radiowym. Obsługuje 1 linię fotokomórek.



ONE.2WB 245zł
9673103
Odbiornik radiowy uniwersalny 433,92 MHz, 2 kanałowy w obudowie (kod zmienny, stały, BYOU).



BRAINY24.CBY 590zł
9760014
Zestaw do centrali BRAINY24 wyposażony w kartę ładowania CBY.24V, akumulatory 1.2 Ah i podstawkę.



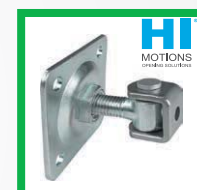
TO.GO2VA 76zł
9863173
Pilot 2-kanałowy uniwersalny 433,92MHz. Kod zmienny oraz ARC kod.



TO.GO4VA 86zł
9863174
Pilot 4-kanałowy uniwersalny 433,92MHz. Kod zmienny oraz ARC kod.



ZAWIAS SERII 422
Najwyższej jakości zawiasy do spawania do bram skrzydłowych. Od M16 do M27
M16: kod 422.1-18,80zł
M18: kod 422.2-19,30zł
M20: kod 422.3-24,25zł



ZAWIAS SERII 428
Najwyższej jakości zawiasy do przykręcania do bram skrzydłowych. Od M16 do M27
M16: 428.1 - 36,60zł
M18: 428.2 - 37,55zł
M20: 428.3 - 38,05zł



535.0
Ogranicznik ruchu do bram skrzydłowych do przykręcania.
30,70zł



LAMPLI.LED 125zł
9534098
Lampa sygnalizacyjna 230Vac ledowa z wbudowaną anteną.
LAMPLI24.LED 145zł
9534099
Lampa sygnalizacyjna 24Vdc ledowa z wbudowaną anteną.



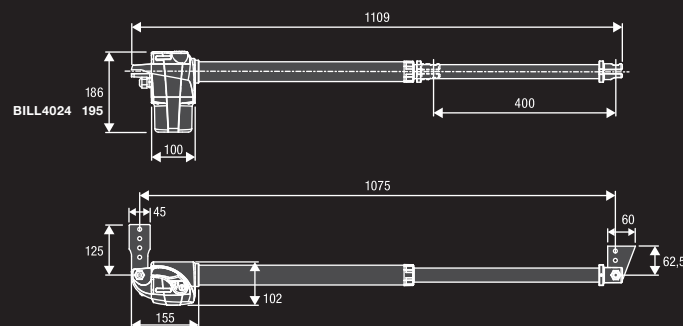
PUPILLA 170zł
9409001
Para fotokomórek synchronizacyjnych 24Vdc do montażu natynkowego.



IRI.CELL 220zł
9252070
Obudowa wandaloodporna do fotokomórek PUPILLA. Cena za parę. Zestaw nie zawiera fotokomórek.

Na akcesoria z grupy produktowej Hi Motions przysługuje inny rabat. Zapytaj przedstawiciela handlowego.

MADE IN ITALY



ZESTAW

KBILL40M.PM 2280zł

2 BILL40M siłownik 230 Vac
1 HEADY centrala 230 Vac z odbiornikiem radiowym
1 PUPILLA para fotokomórek
1 TO.GO2VA pilot 2 kanałowy 433,92MHz

KBILL4024.PM 2650zł

2 BILL4024 siłownik 24Vdc
1 HEADY24 centrala 24Vdc z odbiornikiem radiowym
1 PUPILLA para fotokomórek
1 TO.GO2VA pilot 2 kanałowy 433,92MHz

WYMIARY INSTALACYJNE

	A	B
BILL40M	100-200	100-200
BILL4024	100-200	100-200

PARAMETRY TECHNICZNE	BILL40M	BILL4024
Kod siłownika	9592124 (R) / 9592125 (L)	9592562 (R) / 9592563 (L)
Zasilanie	230 Vac (50-60Hz)	230 Vac (50-60Hz)
Zasilanie silnika	230 Vac	24 Vdc
Natężenie	1,1 A	5 A
Maksymalna siła	2800 N	2000 N
Czas otwarcia	18"	10,8"
Cykl pracy	30%	użycie intensywne
Skok śruby	400 mm	400 mm
Maksymalny skok śruby	420 mm	420 mm
Stopień ochrony	IP54	IP54
Temperatura pracy	-20°C /+50°C	-20°C /+50°C
Maksymalna długość skrzydła	4,0 m	4 m
Waga	6,0 kg	5,2 kg
Cena siłownika	965zł	1175zł

BILL40M NAPĘDY DO BRAM SKRZYDŁOWYCH

BENINCA



BILL50M

NAPĘDY DO BRAM SKRZYDŁOWYCH SIŁOWNIKI TELESKOPOWE

Odblokowanie przy pomocy osobistego klucza.
Do 5,0 m.



CENTRALE STERUJĄCE:

- BILL50M — BRAINY HEADY str.116 str.117
- BILL50ML — BRAINY HEADY str.116 str.117

230 Vac

- Nienawrotny siłownik elektromechaniczny na napięciu 230Vac.
- Elegancki wygląd pasujący m.in. do bram kutych.
- Uniwersalny - może być montowany do szerokich słupków.

- Ochrona ślimacznicy przed zanieczyszczeniami za pomocą specjalnej tuby ze stali nierdzewnej tworzącej z obudową element teleskopu. Może pracować w trudnych warunkach atmosferycznych.
- Dostępne w wersji prawej lub lewej (wersję określa się patrząc na bramę od strony posesji).
- BILL50ML siłownik do ciężkich bram lub z ograniczonym miejscem do montażu.

WYMIARY INSTALACYJNE



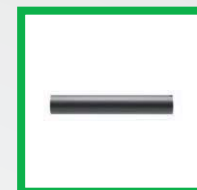
	A	B
BILL50M	180-250	180-250
BILL50ML	120-200	120-200

ZESTAW

- KBILL50M.PM 2480zł**
- 2 BILL50M siłownik 230 Vac
 - 1 HEADY centrala 230 Vac z odbiornikiem radiowym
 - 1 PUPILLA para fotokomórek
 - 1 TO.GO2VA pilot 2 kanałowy 433,92MHz



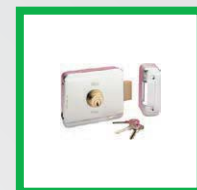
BILL.P 40zł
Zestaw blach montażowych do siłowników BILL. Cena za komplet do 1 siłownika.



BILL50.CO 105zł
9253001
Osłona teleskopu siłownika BILL50M. Cena za 1szt.



DU.V96 490zł
9765035
Zamek elektromagnetyczny 12Vac/dc pionowy w zestawie z zaczepem. Umożliwia odblokowanie z zewnątrz i wewnątrz.



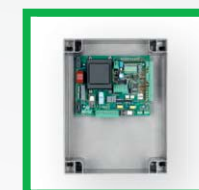
DU.V90 490zł
9765030
Zamek elektromagnetyczny 12Vac/dc poziomy w zestawie z zaczepem. Umożliwia odblokowanie z zewnątrz i wewnątrz.



E.LOCKSE 188zł
9765002
Rozbudowany cylinder do zamka elektrycznego E.LOCK. Umożliwia otwarcie bramy do 55mm szerokości od zewnątrz.



E.LOCK 530zł
9765001
Zamek elektryczny pionowy 230 Vac.



BRAINY 810zł
9176213
Centrala sterująca z wbudowanym odb. radiowym. Obsługuje 2 linie fotokomórek, enkoder.



HEADY 690zł
9176217
Centrala sterująca z wbudowanym odb. radiowym. Obsługuje 1 linię fotokomórek.



ONE.2WB 245zł
9673103
Odbiornik radiowy uniwersalny 433,92 MHz, 2 kanałowy w obudowie (kod zmienny, stały, BYOU).



TO.GO2A 67zł
9863178
Pilot 2-kanałowy, 433,92MHz ARC kod.



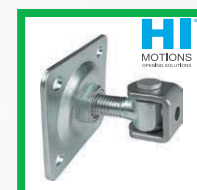
TO.GO2VA 76zł
9863173
Pilot 2-kanałowy uniwersalny 433,92MHz. Kod zmienny oraz ARC kod.



TO.GO4VA 86zł
9863174
Pilot 4-kanałowy uniwersalny 433,92MHz. Kod zmienny oraz ARC kod.



ZAWIAS SERII 422
Najwyższej jakości zawiasy do spawania do bram skrzydłowych. Od M16 do M27
M16: kod 422.1-18,80zł
M18: kod 422.2-19,30zł
M20: kod 422.3-24,25zł



ZAWIAS SERII 428
Najwyższej jakości zawiasy do przykręcania do bram skrzydłowych. Od M16 do M27
M16: 428.1 - 36,60zł
M18: 428.2 - 37,55zł
M20: 428.3 - 38,05zł



535.0
Ogranicznik ruchu do bram skrzydłowych do przykręcania.
30,70zł



LAMPLI.LED 125zł
9534098
Lampa sygnalizacyjna 230Vac ledowa z wbudowaną anteną.



PUPILLA 170zł
9409001
Para fotokomórek synchronizacyjnych 24Vdc do montażu natynkowego.



IRI.CELL 220zł
9252070
Obudowa wandaloodporna do fotokomórek PUPILLA. Cena za parę. Zestaw nie zawiera fotokomórek.

Na akcesoria z grupy produktowej Hi Motions przysługuje inny rabat. Zapytaj przedstawiciela handlowego.

MADE IN ITALY

PARAMETRY TECHNICZNE

	BILL50M	BILL50ML
Kod siłownika	9592102 (R) / 9592103 (L)	9592104 (R) / 9592105 (L)
Zasilanie	230 Vac (50-60Hz)	230 Vac (50-60Hz)
Zasilanie silnika	230 Vac	230 Vac
Natężenie	1,1 A	1,2 A
Maksymalna siła	2800 N	3100 N
Czas otwarcia	21"	32"
Cykl pracy	30%	30%
Skok śruby	500 mm	500 mm
Maksymalny skok śruby	520 mm	520 mm
Stopień ochrony	IP54	IP54
Temperatura pracy	-20°C /+50°C	-20°C /+50°C
Maksymalna długość skrzydła	5,0 m	4,5 m
Waga	6,3 kg	6,3 kg
Cena siłownika	1015zł	1210zł



HD.30AC/HD.50AC/HD.80

NAPĘDY DO BRAM SKRZYDŁOWYCH SIŁOWNIKI HYDRAULICZNE

Odblokowanie przy pomocy osobistego klucza.

Do 8,0 m.



CENTRALE STERUJĄCE:

HD.30AC	—	BRAINY CIDRA RI	str.116
HD.50AC	—	BRAINY CIDRA RI	str.116
HD.80	—	BRAINY CIDRA RI	str.116



HD.30AC
HD.50AC

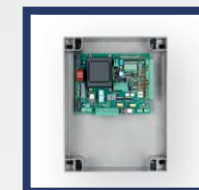


HD.80

230 Vac

- Nienawrotne siłowniki hydrauliczne (HD.30AC, HD.50AC) z blokadami otwarcia i zamknięcia.
- Wymaga elektrozamka do skrzydeł dłuższych niż 1,8 m.
- Wysokiej jakości materiały gwarantują cichą pracę.

- Do pracy intensywnej. Do bardzo ciężkich bram.
- Płynna regulacja mocy.



BRAINY 810zł
9176213

Centrala sterująca z wbudowanym odb. radiowym.
Obsługuje 2 linie fotokomórek, enkoder i siłowniki hydrauliczne.



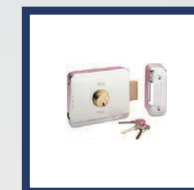
CIDRA RI 580zł
9176208

Centrala sterująca z wbudowanym odb. radiowym 433,92 Mhz.
Obsługuje 1 linię fotokomórek i siłowniki hydrauliczne.



DU.V96 490zł
9765035

Zamek elektromagnetyczny 12Vac/dc pionowy w zestawie z zaczepem. Umożliwia odblokowanie z zewnątrz i wewnątrz.



DU.V90 490zł
9765030

Zamek elektromagnetyczny 12Vac/dc poziomy w zestawie z zaczepem. Umożliwia odblokowanie z zewnątrz i wewnątrz.



E.LOCKSE 188zł
9765002

Rozbudowany cylinder do zamka elektrycznego E.LOCK. Umożliwia otwarcie bramy do 55mm szerokości od zewnątrz.



E.LOCK 530zł
9765001

Zamek elektryczny pionowy 230 Vac.



VE.KM1HN 850zł
9614267

Pętla magnetyczna jednokanałowa.



VE.KM2HN 1550zł
9614268

Pętla magnetyczna dwukanałowa.



ONE.2WB 245zł
9673103

Odbiornik radiowy uniwersalny 433,92 MHz, 2 kanałowy w obudowie (kod zmienny, stały, BYOU).

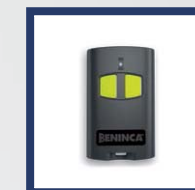


TO.GO2A 67zł
9863178

Pilot 2-kanałowy, 433,92MHz ARC kod.

TO.GO4A 77zł
9863179

Pilot 4-kanałowy.



TO.GO2VA 76zł
9863173

Pilot 2-kanałowy uniwersalny 433,92MHz. Kod zmienny oraz ARC kod.



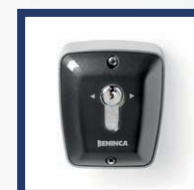
TO.GO4VA 86zł
9863174

Pilot 4-kanałowy uniwersalny 433,92MHz. Kod zmienny oraz ARC kod.



TOKEY 115zł
9764006

Wyłącznik z kluczem do montażu na powierzchni.



TOKEY.E 145zł
9764002

Wyłącznik z kluczem, z wkładką europejską, do montażu na powierzchni.



IRI.LAMP 250zł
9534011

Lampa sygnalizacyjna na napięcie od 20 do 255V ac/dc.

IRI.LAMP.Y 250zł
9534012

Lampa w wersji z kloszem pomarańczowym.



LAMPLI.LED 125zł
9534098

Lampa sygnalizacyjna 230Vac ledowa z wbudowaną anteną.



PUPILLA 170zł
9409001

Para fotokomórek synchronizacyjnych 24Vdc do montażu natynkowego.



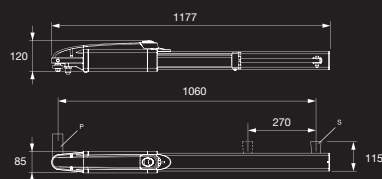
IRI.CELL 220zł
9252070

Obudowa wandaloodporna do fotokomórek PUPILLA. Cena za parę. Zestaw nie zawiera fotokomórek.

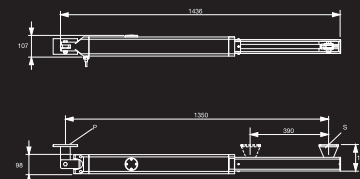
Na produkt CAB przysługuje inny rabat. Zapytaj przedstawiciela handlowego.

MADE IN ITALY

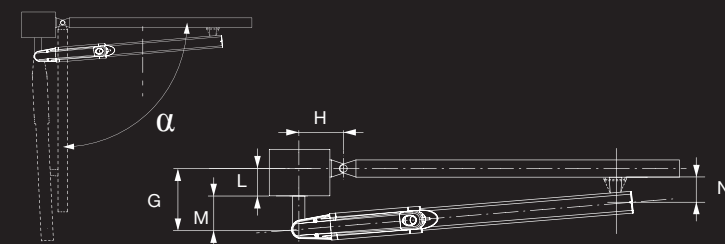
HD.30AC / HD.50AC



HD.80



WYMIARY INSTALACYJNE HD.30AC / HD.50AC / HD.80



ZESTAW

KHD.30AC

6126zł

- 2 HD.30AC siłownik 230Vac
- 1 CIDRA centrala sterująca z odbiornikiem radiowym
- 1 PUPILLA para fotokomórek
- 1 TO.GO2VA pilot 2 kanałowy 433,92MHz

Model	α°	G(mm)	H(mm)	L(mm)	M(mm)	N(mm)
HD.30AC	90°	125	125	85	50	80
	100°	115	115	75	50	80
	110°	110	110	65	50	80
HD.50AC	90°	195	195	145	50	100
	100°	180	180	145	50	100
	110°	130	170	120	50	100
HD.80	90°	195	195	130	65	100
	100°	180	180	115	65	100
	110°	165	175	100	65	100



PARAMETRY TECHNICZNE

	HD.30AC	HD.50AC	HD.80
Kod siłownika	C9590765	C9590682	C9592303
Zasilanie	230 Vac (50-60Hz)	230 Vac (50-60Hz)	230 Vac (50-60Hz)
Zasilanie silnika	230 Vac	230 Vac	230 Vac
Natężenie	1,2 A	1,2 A	1,3 A
Maksymalna siła	3200 N	4200 N	10000 N
Prędkość posuwu	1,3 cm/s	1 cm/s	0,75 cm/s
Cykl pracy	użycie intensywne	użycie intensywne	użycie intensywne
Wydajność pompy	1 l/min	0,75 l/min	0,75 l/min
Stopień ochrony	IP55	IP55	IP55
Temperatura pracy	-15°C /+50°C	-15°C /+50°C	-15°C /+50°C
Maksymalna długość skrzydła	3,0 m	5,0 m	8,0 m
Maksymalna waga skrzydła	450 kg	500 kg	1000 kg
Cena siłownika	2650zł	3310zł	5410zł

**KBN24**

CENTRALE STERUJĄCE:

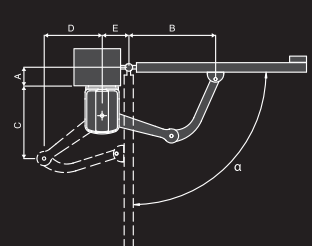
BN.E24 — CP.BN str.141

**NAPĘDY DO BRAM SKRZYDŁOWYCH Z RAMIENIEM ŁAMANYM**Z wbudowaną centralą i odbiornikiem.
DO 2,1 m.**NIE ZAWIERA RAMIENIA****24 Vdc** użycie intensywne

- Nienawrotny siłownik elektromechaniczny na napięciu 24Vdc do użytku intensywnego.
- Odpowiedni do szerokich słupków.
- Możliwość podłączenia urządzenia odblokowującego pozwalającego

na odblokowanie napędu z zewnątrz posesji (w przypadku zaniku napięcia).

- Wyposażony w mechaniczny wyłącznik krańcowy na otwieraniu.
- Amperometryczny system wykrywania przeszkody zabezpiecza przed zgnieceniem.
- Możliwość zasilania akumulatorowego.

WYMIARY INSTALACYJNE


	A(mm)	B(mm)	C(mm)	D(mm)	E(mm)	α°
0	470	382	253	140	90°	
50	470	373	261	140	90°	
100	470	370	264	140	90°	
150	470	375	260	140	90°	
185	470	412	220	160	90°	
0	420	266	327	200	110°	
100	420	305	309	200	105°	

ZESTAWY

- KBN24.PM** **2500zł**
- 1 **BN.E24** 24Vdc siłownik z wbudowaną centralą i odbiornikiem radiowym
 - 1 **BN.24** 24Vdc siłownik
 - 2 **BA** ramię przegubowe
 - 1 **PUPILLA** para fotokomórek
 - 1 **TO.GO2VA** pilot 2 kanałowy 433,92MHz

**BN.SE** 340zł
9090019

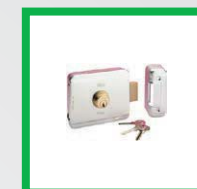
Linkowe urządzenie odblokowujące. Umożliwia odblokowanie bramy z zewnątrz.

**BA** 215zł
9099053

Ramię pojedyncze dla BN24/BN.E24.

**DU.V96** 490zł
9765035

Zamek elektromagnetyczny 12Vac/dc pionowy w zestawie z zaczepem. Umożliwia odblokowanie z zewnątrz i wewnątrz.

**DU.V90** 490zł
9765030

Zamek elektromagnetyczny 12Vac/dc poziomy w zestawie z zaczepem. Umożliwia odblokowanie z zewnątrz i wewnątrz.

**BEN.STOP** 60zł
F8623651

Ogranicznik ruchu do siłownika BEN.

**L.BY** 210zł
9760024

Moduł elektroniczny do zamka elektrycznego 12/24Vdc.

**LAMP124.LED** 145zł
9534099

Lampa sygnalizacyjna 24Vdc ledowa z wbudowaną anteną.

**IRI.LAMP** 250zł
9534011

Lampa sygnalizacyjna na napięcie od 20 do 255V ac/dc.

IRI.LAMP.Y 250zł
9534012

Lampa w wersji z kloszem pomarańczowym.

**ONE.2WB** 245zł
9673103

Odbiornik radiowy uniwersalny 433,92 MHz, 2 kanałowy w obudowie (kod zmienny, stały, BYOU).

**TO.GO2A** 67zł
9863178

Pilot 2-kanałowy, 433,92MHz ARC kod.

TO.GO4A 77zł
9863179

Pilot 4-kanałowy.

**TO.GO2VA** 76zł
9863173

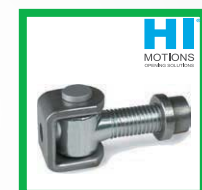
Pilot 2-kanałowy uniwersalny 433,92MHz.

Kod zmienny oraz ARC kod.

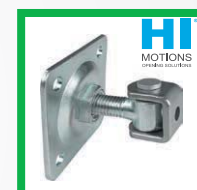
**TO.GO4VA** 86zł
9863174

Pilot 4-kanałowy uniwersalny 433,92MHz.

Kod zmienny oraz ARC kod.

**ZAWIAS SERII 422**

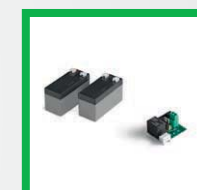
Najwyższej jakości zawiasy do spawania do bram skrzydłowych. Od M16 do M27

M16: kod 422.1-18,80zł**M18: kod 422.2-19,30zł****M20: kod 422.3-24,25zł****ZAWIAS SERII 428**

Najwyższej jakości zawiasy do przykręcania do bram skrzydłowych. Od M16 do M27

M16: 428.1 - 36,60zł**M18: 428.2 - 37,55zł****M20: 428.3 - 38,05zł****535.0**

Ogranicznik ruchu do bram skrzydłowych do przykręcania.

30,70zł**BN.CB** 420zł
9760072

Zestaw zasilania awaryjnego do centrali BEN wyposażony w kartę ładowania BN.24V i akumulatory 1,2Ah.

**PUPILLA** 170zł
9409001

Para fotokomórek synchronizacyjnych 24Vdc do montażu natynkowego.

**IRI.CELL** 220zł
9252070

Obudowa wandaloodporna do fotokomórek PUPILLA. Cena za parę. Zestaw nie zawiera fotokomórek.

Na akcesoria z grupy produktowej Hi Motions przysługuje inny rabat. Zapytaj przedstawiciela handlowego.

MADE IN ITALY**PARAMETRY TECHNICZNE**

	BN24	BN.E24
Zasilanie	-	230 Vac (50-60Hz)
Zasilanie silnika	24 Vdc	24 Vdc
Natężenie	4,6 A	0,76 A
Moment obrotowy	125 Nm	125 Nm
Maksymalna prędkość otwarcia	10"	10"
Cykl pracy	użycie intensywne	użycie intensywne
Stopień ochrony	IP44	IP44
Ogranicznik mechaniczny	na otwieraniu	na otwieraniu
Wbudowana centrala sterująca	Nie	Tak
Temperatura pracy	-20°C / +50°C	-20°C / +50°C
Długość skrzydła	2,1 m	2,1 m
Waga	6 kg	7,9 kg
Wersja	tylko w zestawie	tylko w zestawie



MB24 / MBE24



CENTRALE STERUJĄCE:

MBE24 ————— **CP.MBY24 str.142**

MB24 ————— **BRAINY24 str.126**

NAPĘDY DO BRAM SKRZYDŁOWYCH Z RAMIENIEM ŁAMANYM

Z wbudowaną centralą sterującą.
Odblokowanie przy pomocy osobistego klucza.
DO 2,5 m.

NIE ZAWIERA RAMIENIA

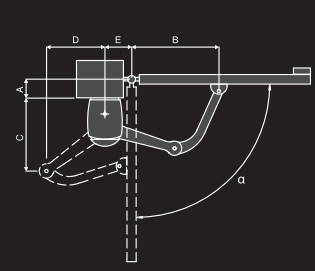


24 Vdc | użycie intensywne

- Nienawrotny siłownik elektromechaniczny na napięciu 24Vdc do użytku intensywnego wyposażony w mocne ramię przegubowe.
- Odpowiedni do szerokich słupków.
- Elementy przekładni wykonane ze stali hartowanej. Gwarantują trwałość i solidność.

- Wyposażony w wyłączniki krańcowe na otwieraniu i zamykaniu.
- Amperometryczny system wykrywania przeszkody zabezpiecza przed zgnieceniem.
- Możliwość zasilania akumulatorowego.

WYMIARY INSTALACYJNE

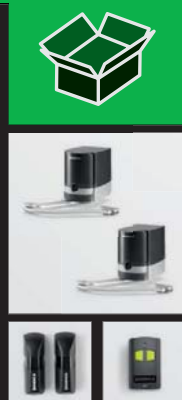


	A(mm)	B(mm)	C(mm)	D(mm)	E(mm)	α°
0	470	382	253	140	90°	
50	470	373	261	140	90°	
100	470	370	264	140	90°	
150	470	375	260	140	90°	
185	470	412	220	160	90°	
200	440	417	147	200	90°	
0	420	266	327	200	110°	
100	420	305	309	200	105°	

ZESTAWY

KMB24.PM 3920zł

- 1 **MBE24** 24Vdc siłownik z wbudowaną centralą i odbiornikiem radiowym
- 1 **MB24** 24Vdc siłownik
- 2 **BA** ramie przegubowe
- 1 **PUPILLA** para fotokomórek
- 1 **TO.GO2VA** pilot 2 kanałowy 433,92MHz



BA 215zł
9099053
Pojedyncze ramie dla MB24/MBE24.



BS 415zł
9099052
Ramie pojedyncze dla MB24/MBE24.



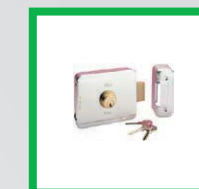
MB.CP2 135zł
9623050
Zestaw płyt montażowych do użycia na powierzchniach kamiennych (betonowych).



BN.SE 340zł
9090019
Linkowe urządzenie odblokowujące. Umożliwia odblokowanie bramy z zewnątrz..



DU.V96 490zł
9765035
Zamek elektromagnetyczny 12Vac/dc pionowy w zestawie z zaczepem. Umożliwia odblokowanie z zewnątrz i wewnątrz



DU.V90 490zł
9765030
Zamek elektromagnetyczny 12Vac/dc poziomy w zestawie z zaczepem. Umożliwia odblokowanie z zewnątrz i wewnątrz.



BRAINY24 995zł
9176224
Centrala sterująca z wbudowanym odb. radiowym. Obsługuje 2 linie fotokomórek, enkoder. Zasilanie silnika 24Vdc 120W + 120W.



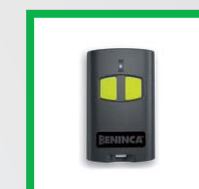
BRAINY24.CBY 590zł
9760014
Zestaw do centrali BRAINY24 wyposażony w kartę ładowania CBY.24V, akumulatory 1.2 Ah i podstawkę.



ONE.2WB 245zł
9673103
Odbiornik radiowy uniwersalny 433,92 MHz, 2 kanałowy w obudowie (kod zmienny, stały, BYOU).



TO.GO2A 67zł
9863178
Pilot 2-kanałowy, 433,92MHz ARC kod.



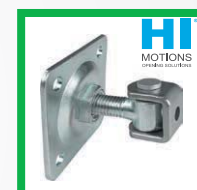
TO.GO2VA 76zł
9863173
Pilot 2-kanałowy uniwersalny 433,92MHz. Kod zmienny oraz ARC kod.



TO.GO4VA 86zł
9863174
Pilot 4-kanałowy uniwersalny 433,92MHz. Kod zmienny oraz ARC kod.



ZAWIAS SERII 422
Najwyższej jakości zawiasy do spawania do bram skrzydłowych. Od M16 do M27
M16: kod 422.1-18,80zł
M18: kod 422.2-19,30zł
M20: kod 422.3-24,25zł



ZAWIAS SERII 428
Najwyższej jakości zawiasy do przykręcania do bram skrzydłowych. Od M16 do M27
M16: 428.1 - 36,60zł
M18: 428.2 - 37,55zł
M20: 428.3 - 38,05zł



535.0
Ogranicznik ruchu do bram skrzydłowych do przykręcania.
30,70zł



LAMP124.LED 145zł
9534099
Lampa sygnalizacyjna 24Vdc ledowa z wbudowaną anteną.



PUPILLA 170zł
9409001
Para fotokomórek synchronizacyjnych 24Vdc do montażu natynkowego.



IRI.CELL 220zł
9252070
Obudowa wandaloodporna do fotokomórek PUPILLA. Cena za parę. Zestaw nie zawiera fotokomórek.

Na akcesoria z grupy produktowej Hi Motions przysługuje inny rabat. Zapytaj przedstawiciela handlowego.

MADE IN ITALY

PARAMETRY TECHNICZNE

	MB24	MBE24
Kod siłownika	9590330	9590613
Zasilanie	-	230 Vac (50-60Hz)
Zasilanie silnika	24 Vdc	24 Vdc
Natężenie	6,2 A	0,76 A
Moment obrotowy	180 Nm	180 Nm
Maksymalna prędkość otwarcia	10"	10"
Cykl pracy	użycie intensywne	użycie intensywne
Stopień ochrony	IP44	IP44
Wbudowana centrala sterująca	Nie	Tak
Temperatura pracy	-20°C /+50°C	-20°C /+50°C
Długość skrzydła	2,5 m	2,5 m
Waga	9 kg	10,7 kg
Cena siłownika	1430zł	2030zł



PREMIER / PREMIER24

NAPĘDY DO BRAM SKRZYDŁOWYCH Z RAMIENIEM ŁAMANYM

Odblokowanie przy pomocy osobistego klucza. Do 4,0 m.

NIE ZAWIERA RAMIENIA



CENTRALE STERUJĄCE:

- PR.45E — BRAINY HEADY str.116 str.117
- PR.45EL — BRAINY HEADY str.116 str.117
- PR.45E24 — BRAINY24 str.126



OPIS PRODUKTU

Siłownik nienawrotny przeznaczony do szerokich słupków, dostępny w wersji 230Vac i 24Vdc. Posiada wbudowane wyłączniki krańcowe na otwieraniu i zamykaniu. Mocne ramię przegubowe wykonane ze stali ocynkowanej galwanicznie.

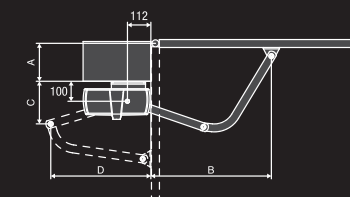
230 Vac

- Siłownik elektromechaniczny nienawrotny na 230Vac dostępny również w wersji PR.45EL do 4m długości skrzydła.

24 Vdc | użycie intensywne

- Siłownik elektromechaniczny nienawrotny na 24Vdc do użytku intensywnego.
- Amperometryczny system wykrywania przeszkody zabezpiecza przed zgnieceniem.
- Możliwość zasilania akumulatorowego.

WYMIARY INSTALACYJNE



A(mm)	B(mm)	C(mm)	D(mm)
50	883	277	429
150	851	181	466
200	828	117	475
250	800	32	469
300	846	28	468

ZESTAWY

KPR.PM

- 2 PR.45E 230 Vac siłownik
- 2 DU.E2 ramię przegubowe
- 1 HEADY centrala sterująca z wbudowanym odbiornikiem radiowym
- 1 PUPILLA para fotokomórek
- 1 TO.GO2VA 433.92 MHz pilot 2 kanałowy

3395zł

KPR.24.PM

- 2 PR.45E24 24 Vdc siłownik
- 2 DU.E2 ramię przegubowe
- 1 BRAINY24 230 Vac Centrala sterująca z wbudowanym odbiornikiem radiowym
- 1 PUPILLA para fotokomórek
- 1 TO.GO2VA 433.92 MHz pilot 2 kanałowy

4550zł



DU.E2 300zł
9099011

Ramię pojedyncze galwanizowane dla PR.45/PR.45EL/PR.45E24.



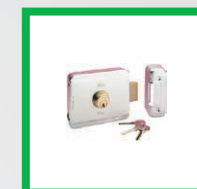
MB.SE 290zł
9090012

Linkowe urządzenie odblokowujące. Umożliwia odblokowanie bramy z zewnątrz.



DU.V96 490zł
9765035

Zamek elektromagnetyczny 12Vac/dc pionowy w zestawie z zaczepem. Umożliwia odblokowanie z zewnątrz i wewnątrz.



DU.V90 490zł
9765030

Zamek elektromagnetyczny 12Vac/dc poziomy w zestawie z zaczepem. Umożliwia odblokowanie z zewnątrz i wewnątrz.



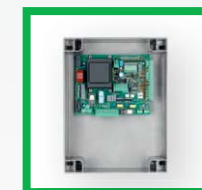
E.LOCK 530zł
9765001

Zamek elektryczny pionowy 230 Vac



BRAINY24.CBY 590zł
9760014

Zestaw do centrali BRAINY24 wyposażony w kartę ładowania CBY.24V, akumulatory 1.2 Ah i podstawkę.



BRAINY 810zł
9176213

Centrala sterująca z wbudowanym odb. radiowym. Obsługuje 2 linie fotokomórek, enkoder.



BRAINY24 995zł
9176224

Centrala sterująca z wbudowanym odb. radiowym. Obsługuje 2 linie fotokomórek, enkoder. Zasilanie silnika 24Vdc 120W + 120W.



ONE.2WB 245zł
9673103

Odbiornik radiowy uniwersalny 433,92 MHz, 2 kanałowy w obudowie (kod zmienny, stały, BYOU).



TO.GO2A 67zł
9863178

Pilot 2-kanałowy, 433,92MHz ARC kod.

TO.GO4A 77zł
9863179

Pilot 4-kanałowy.



TO.GO2VA 76zł
9863173

Pilot 2-kanałowy uniwersalny 433,92MHz. Kod zmienny oraz ARC kod.



TO.GO4VA 86zł
9863174

Pilot 4-kanałowy uniwersalny 433,92MHz. Kod zmienny oraz ARC kod.



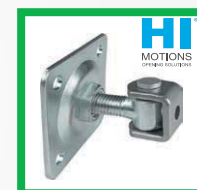
ZAWIAS SERII 422

Najwyższej jakości zawiasy do spawania do bram skrzydłowych. Od M16 do M27

M16: kod 422.1-18,80zł

M18: kod 422.2-19,30zł

M20: kod 422.3-24,25zł



ZAWIAS SERII 428

Najwyższej jakości zawiasy do przykręcania do bram skrzydłowych. Od M16 do M27

M16: 428.1 - 36,60zł

M18: 428.2 - 37,55zł

M20: 428.3 - 38,05zł



535.0

Ogranicznik ruchu do bram skrzydłowych do przykręcania.

30,70zł



LAMPI.LED 125zł
9534098

Lampa sygnalizacyjna 230Vac ledowa z wbudowaną anteną.

LAMPI24.LED 145zł
9534099

Lampa sygnalizacyjna 24Vdc.



PUPILLA 170zł
9409001

Para fotokomórek synchronizacyjnych 24Vdc do montażu natynkowego.



IRI.CELL 220zł
9252070

Obudowa wandaloodporna do fotokomórek PUPILLA. Cena za parę. Zestaw nie zawiera fotokomórek.

Na akcesoria z grupy produktowej Hi Motions przysługuje inny rabat. Zapytaj przedstawiciela handlowego.



PARAMETRY TECHNICZNE

	PR.45E	PR.45EL	PR.45E24
Kod siłownika	9590684	9590685	9590686
Zasilanie	230 Vac (50-60Hz)	230 Vac (50-60Hz)	230 Vac (50-60Hz)
Zasilanie silnika	230 Vac	230 Vac	24 Vdc
Natężenie	1.75 A	1.45 A	9 A
Moment obrotowy	325 Nm	300 Nm	320 Nm
Maksymalna prędkość otwarcia	13"	20"	9"
Cykl pracy	30%	30%	użycie intensywne
Stopień ochrony	IP44	IP44	IP44
Temperatura pracy	-20°C /+50°C	-20°C /+50°C	-20°C /+50°C
Długość skrzydła	3 m	4 m	3 m
Waga	13 kg	13 kg	13 kg
Cena siłownika	1450zł	1450zł	1500zł



DU.IT14N / DU.IT24NVE

**NAPĘDY DO BRAM SKRZYDŁOWYCH
MONTAŻ PODZIEMNY**

Do 3,5 m.



CENTRALE STERUJĄCE:

- DU.IT14N — BRAINY HEADY str.116 str.117
- DU.IT14NV — BRAINY HEADY str.116 str.117
- DU.IT24NVE — BRAINY24 str.126



OPIS PRODUKTU

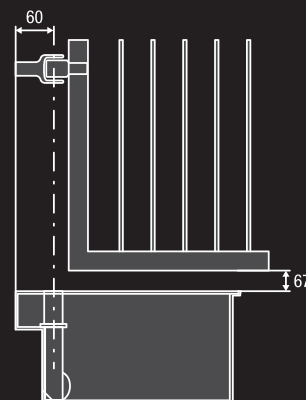
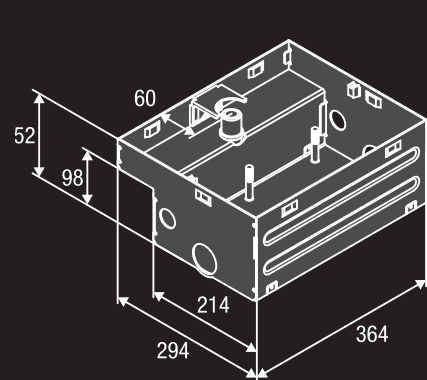
Siłownik elektromechaniczny nienawrotny dostępny w wersji 230Vac i 24Vdc z możliwością otwarcia do 180°. Przekładnia ze stali. Wyposażony w mechaniczne ograniczniki ruchu.

230 Vac

- Siłownik elektromechaniczny nienawrotny na napięciu 230Vac.
- Dostępny w wersji szybkobieźnej DU.IT14NV

24 Vdc | użycie intensywne

- Siłownik elektromechaniczny nienawrotny na napięciu 24Vdc do użytku intensywnego, wyposażony w enkoder.
- Enkoder zapewnia maksimum bezpieczeństwa i precyzję pracy w fazie ruchu.
- Amperometryczny system wykrywania przeszkody zabezpiecza przed zgnieceniem.
- Możliwość zasilania akumulatorowego.



ZESTAWY

- KDU.IT14N.PM 4986zł**
- 2 DU.IT14N 230 Vac siłownik podziemny
 - 2 DU.ITCF obudowa do DU.IT
 - 2 SB.DUIT.L zestaw odblokowania z dźwignią
 - 2 DU.FCN wyłączniki krańcowe
 - 1 BRAINY centrala z wbudowanym odbiornikiem
 - 1 TO.GO2VA pilot 2 kanałowy
 - 1 PUPILLA para fotokomórek



DU.ITIX 905zł
9150039
Skrzynka fundamentowa ze stali nierdzewnej, max kąt otwarcia 110°. Wyposażona tylko w pokrywę i mechaniczne stopy przy otwieraniu i zamykaniu. Wymaga użycia odblokowania: SB.DUIT.L lub SB.DUIT.K



DU.ITCF 520zł
9150043
Skrzynka fundamentowa malowana w systemie katalofrez, max kąt otwarcia 110°. Wyposażona tylko w pokrywę i mechaniczne stopy przy otwieraniu i zamykaniu. Wymaga odblokowania: SB.DUIT.L lub SB.DUIT.K



SB.DUIT.K 405zł
9747101
Zestaw odblokowania z kluczem osobistym wyposażony w elementy łączeniowe siłownika z bramą.



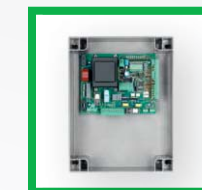
SB.DUIT.L 330zł
9747099
Zestaw odblokowania wyposażony w elementy łączeniowe siłownika z bramą w wersji otwierania dźwignią



SB.DU180.K 665zł
9747097
Urządzenie do odblokowania do kąta 180° z kluczem osobistym.



SB.DU180.L 595zł
9747098
Urządzenie do odblokowania do kąta 180° z dźwignią.



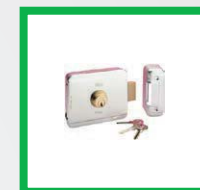
BRAINY 810zł
9176213
Centrala sterująca z wbudowanym odb. radiowym. Obsługuje 2 linie fotokomórek, enkoder.



HEADY 690zł
9176217
Centrala sterująca z wbudowanym odb. radiowym. Obsługuje 1 linię fotokomórek.



DU.V96 490zł
9765035
Zamek elektromagnetyczny 12Vac/dc pionowy w zestawie z zaczepem. Umożliwia odblokowanie z zewnątrz i wewnątrz



DU.V90 490zł
9765030
Zamek elektromagnetyczny 12Vac/dc poziomy w zestawie z zaczepem. Umożliwia odblokowanie z zewnątrz i wewnątrz.



TO.GO2VA 76zł
9863173
Pilot 2-kanałowy uniwersalny 433,92MHz. Kod zmienny oraz ARC kod.



TO.GO4VA 86zł
9863174
Pilot 4-kanałowy uniwersalny 433,92MHz. Kod zmienny oraz ARC kod.



E.LOCK 530zł
9765001
Zamek elektryczny pionowy 230 Vac



DU.ITST 65zł
9747083
Regulowany mechaniczny stop w fazie otwierania 75°/80°/85°/90° /95°/100°.



DUIT.BR 255zł
595.01
Zestaw adaptacyjny uchwytów montażowych do zastosowania z innymi skrzynkami fundamentowymi dostępnymi na rynku



DU.FCN 75zł
9567015
Hermetyczne wyłączniki krańcowe dla siłowników typu DU.IT



PUPILLA 170zł
9409001
Para fotokomórek synchronizacyjnych 24Vdc do montażu natynkowego.



IRI.CELL 220zł
9252070
Obudowa wandaloodporna do fotokomórek PUPILLA. Cena za parę. Zestaw nie zawiera fotokomórek.

MADE IN ITALY

PARAMETRY TECHNICZNE	DU.IT14N	DU.IT14NV	DU.IT24NVE
Kod siłownika	9590162	9591278	9591457
Zasilanie	230 Vac (50-60Hz)	230 Vac (50-60Hz)	230 Vac (50-60Hz)
Zasilanie silnika	230 Vac	230 Vac	24 Vdc
Natężenie	1.6 A	1.6 A	11 A
Moment obrotowy	370 Nm	220 Nm	280 Nm
Czas otwarcia	22"	11"	15"
Cykl pracy	30%	40%	użycie intensywne
Stopień ochrony	IP67	IP67	IP67
Temperatura pracy	-20°C /+50°C	-20°C /+50°C	-20°C /+50°C
Długość skrzydła	3.5 m	2.1 m	3.5 m
Waga	11.6 kg	11.6 kg	10 kg
Cena siłownika	1040zł	1310zł	1600zł

DU.IT14N/DU.IT24NVE NAPĘDY DO BRAM SKRZYDŁOWYCH





DU.350N



CENTRALE STERUJĄCE:

DU.350N — BRAINY HEADY str.116 str.117

DU.350NV — BRAINY HEADY str.116 str.117

DU.350NVE — BRAINY str.116

**NAPĘDY DO BRAM SKRZYDŁOWYCH
MONTAŻ PODZIEMNY**Przekładnia w kąpeli olejowej.
Do 4,0 m**NOWOŚĆ !!!
DU.350NVE - SIŁOWNIK
Z WBUDOWANYM ENKODEREM**

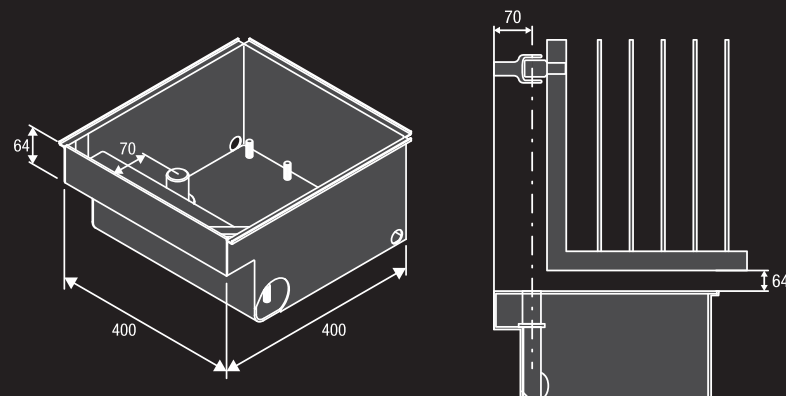
230 Vac

- Siłownik elektromechaniczny nienawrotny na napięciu 230Vac.
- Wyposażony w regulowane mechaniczne wyłączniki krańcowe.
- Elektromechaniczne wyłączniki krańcowe dostępne jako akcesoria (DU.350FC)

- Dostępny w wersji szybkobieżnej DU.350NV do bram do 3m dl.
- Wersja z enkoderem DU.350NVE zapewnia ochronę przed zgnieceniem oraz gwarantuje precyzyjne działanie.

ZESTAWY**KDU.350N.PM 6836zł**

- 2 DU.350N 230 Vac siłownik podziemny
- 2 DU.350CF obudowa do DU.350N
- 2 SB.DU350.L zestaw odblokowania z dźwignią
- 2 DU.350FC wyłączniki krańcowe
- 1 BRAINY centrala z wbudowanym odbiornikiem
- 1 TO.GO2VA pilot 2 kanałowy
- 1 PUPILLA para fotokomórek

**DU.350CF 870zł**
9150021

Skrzynka fundamentowa malowana w systemie katalforezy, max. kąt otwarcia 110°. Wyposażona tylko w pokrywę i mechaniczne stopy przy otwieraniu i zamykaniu. Wymaga odblokowania: SB.DU350.L lub SB.DU350.K..

**SB.DU350.K 425zł**
9747102

Zestaw odblokowania wyposażony w elementy łączeniowe siłownika z bramą. W wersji otwierania kluczem osobistym

**SB.DU350.L 330zł**
9747100

Zestaw odblokowania wyposażony w elementy łączeniowe siłownika z bramą w wersji otwierania kluczem osobistym

**SB.180.K 680zł**
9747095

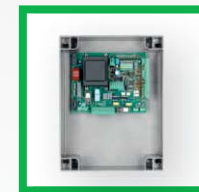
Urządzenie do odblokowania do kąta 180° z kluczem osobistym

**SB.180.L 615zł**
9747096

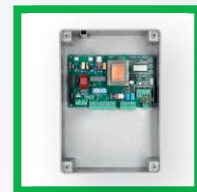
Urządzenie do odblokowania do kąta 180° z dźwignią

**E.LOCK 530zł**
9765001

Zamek elektryczny pionowy 230 Vac

**BRAINY 810zł**
9176213

Centrala sterująca z wbudowanym odb. radiowym. Obsługuje 2 linie fotokomórek, enkoder.

**HEADY 690zł**
9176217

Centrala sterująca z wbudowanym odb. radiowym. Obsługuje 1 linię fotokomórek.

**DU.V96 490zł**
9765035

Zamek elektromagnetyczny 12Vac/dc pionowy w zestawie z zaczepem. Umożliwia odblokowanie z zewnątrz i wewnątrz

**DU.V90 490zł**
9765030

Zamek elektromagnetyczny 12Vac/dc poziomy w zestawie z zaczepem. Umożliwia odblokowanie z zewnątrz i wewnątrz.

**TO.GO2VA 76zł**
9863173

Pilot 2-kanałowy uniwersalny 433,92MHz. Kod zmienny oraz ARC kod.

**TO.GO4VA 86zł**
9863174

Pilot 4-kanałowy uniwersalny 433,92MHz. Kod zmienny oraz ARC kod.

**DU.350ST 55zł**
9747084

Regulowany mechaniczny stop w fazie otwierania 80°/85°/90°/95°/100°/105°

**DU.350FC 90zł**
9567001

Wyłączniki krańcowe hermetyczne dla DU.350N/NV

**IRI.LAMP 250zł**
9534011

Lampa sygnalizacyjna na napięcie od 20 do 255V ac/dc.

IRI.LAMP.Y 250zł
9534012

Lampa w wersji z kloszem pomarańczowym.

**LAMPI.LED 125zł**
9534098

Lampa sygnalizacyjna 230Vac ledowa z wbudowaną anteną.

**PUPILLA 170zł**
9409001

Para fotokomórek synchronizacyjnych 24Vdc do montażu natynkowego.

**IRI.CELL 220zł**
9252070

Obudowa wandaloodporna do fotokomórek PUPILLA. Cena za parę. Zestaw nie zawiera fotokomórek.

PARAMETRY TECHNICZNE	DU.350N	DU.350NV	DU.350NVE
Kod siłownika	9590695	9590753	9592029
Zasilanie	230 Vac (50-60Hz)	230 Vac (50-60Hz)	230 Vac (50-60Hz)
Zasilanie silnika	230 Vac	230 Vac	230 Vac
Natężenie	1.7 A	1.7 A	1.7 A
Moment obrotowy	450 Nm	370 Nm	370 Nm
Czas otwarcia	22"	16"	16"
Cykl pracy	użycie intensywne	użycie intensywne	użycie intensywne
Stopień ochrony	IP67	IP67	IP67
Enkoder	Nie	Nie	Nie
Temperatura pracy	-20°C /+50°C	-20°C /+50°C	-20°C /+50°C
Długość skrzydła	4 m	3 m	3 m
Smarowanie	OLEJ	OLEJ	OLEJ
Waga	18.5 kg	20.3 kg	20.3 kg
Cena siłownika	1600zł	1690zł	2000zł



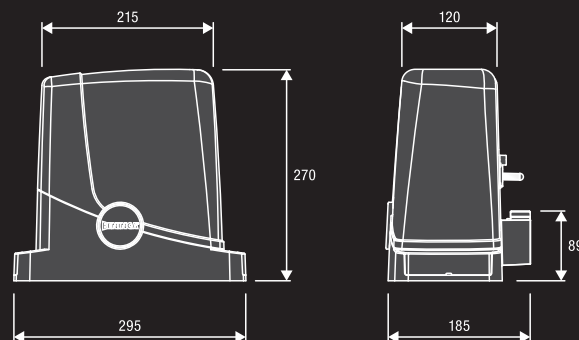
**KPONY**

CENTRALE STERUJĄCE:

PONY ——— CP.PONY str.143

NAPĘDY DO BRAM PRZESUWNYCH DO UŻYTKU REZYDENCYJNEGOZ wbudowaną centralą i odbiornikiem.
Do 400 kg.**24 Vdc**

- Siłownik na 24V z wbudowaną centralą i systemem oszczędności energii ESA SYSTEM.
- Czujnik amperometryczny wykrywający przeszkody.
- Możliwość zasilania awaryjnego z baterii.
- Łatwe podłączenie dzięki kolorowym kostkom zaciskowym.

**ZESTAW****KPONY 1450zł**

- 1 **PONY324** 24 Vdc siłownik z wbudowaną centralą, odbiornikiem oraz systemem oszczędności energii ESA SYSTEM.
- 1 **PUPILLA** para fotokomórek
- 1 **TO.GO2VA** pilot 2 kanałowy 433,92MHz

**RI.M4F 66zł**
9272010

Listwa zębata M4 30x12x1000 mm, perforowana i ocynkowana w zestawie z wkładkami dystansowymi i śrubami. Cena za 1 szt.

**RI.M4Z 72zł**
9272030

Listwa zębata ocynkowana M4 22x22x2000 mm). Cena za 1 szt.

**RI.M4P 61zł**
9272020

Listwa zębata nylonowa M4 28 x 40 x 1000 mm. perforowana, w zestawie ze śrubami. Cena za 1 szt.

**MLS 210zł**
9387001

Magnetyczne wyłączniki krańcowe do siłownika PONY. Przystosowane do zaśnierzonych miejsc.

**LAMP124.LED 145zł**
9534099

Lampa sygnalizacyjna 24Vdc ledowa z wbudowaną anteną.

**IRI.LAMP 250zł**
9534011

Lampa sygnalizacyjna na napięcie od 20 do 255V ac/dc.

IRI.LAMP.Y 250zł
9534012

Lampa w wersji z kloszem pomarańczowym.

**TO.GO2A 67zł**
9863178

Pilot 2-kanałowy, 433,92MHz ARC kod.

**PUPILLA 170zł**
9409001

Para fotokomórek synchronizacyjnych 24Vdc do montażu natynkowego.

**IRI.CELL 220zł**
9252070

Obudowa wandaloodporna do fotokomórek PUPILLA. Cena za parę. Zestaw nie zawiera fotokomórek.

**TO.GO2VA 76zł**
9863173

Pilot 2-kanałowy uniwersalny 433,92MHz. Kod zmienny oraz ARC kod.

**TO.GO4VA 86zł**
9863174

Pilot 4-kanałowy uniwersalny 433,92MHz. Kod zmienny oraz ARC kod.

**222**

Rolki nylonowe czarne. Średnica:

D25 - 6,20zł**D30 - 9,60zł****D40 - 13,10zł****550**

Daszki czarne. Różne wymiary. wymiar 40x40

2,70zł**350.5**

Wózek 5 rolkowy ocynkowany, łożyskowy i regulowany do profilu polskiego 80x80mm.

150zł**626.55**

Profil serii S ocynkowany. Wymiary: 57x67x3, dł. 6000mm.

313,35zł**301.5S**

Wózek 5 rolkowy ocynkowany, łożyskowy do profilu serii S.

171,45zł**323.6**

Profil serii M ocynkowany. Wymiary: 60x60x3,5, dł. 6000mm.

336,90zł**301.5M**

Wózek 5 rolkowy ocynkowany, łożyskowy do profilu serii M.

212,45zł

Na akcesoria z grupy produktowej Hi Motions przysługuje inny rabat. Zapytaj przedstawiciela handlowego.

MADE IN ITALY**PARAMETRY TECHNICZNE****PONY324**

Zasilanie	230 Vac (50-60Hz)
Zasilanie silnika	24 Vdc
Natężenie	0,6 A
Pobór energii w stanie spoczynku	8 mA
Maksymalna siła	321 N
Czas otwarcia	10 m/min
Cykl pracy	30%
Stopień ochrony	IP44
Temperatura pracy	-20°C /+50°C
Maksymalna waga bramy	400 kg
Moduł koła zewnętrznego	M4 Z14
Waga	6,8 kg

DOSTĘPNY TYLKO W ZESTAWIE



BULL424ESA



CENTRALE STERUJĄCE:

BULL424ESA — CP.B24ESA str.144

NAPĘDY DO BRAM PRZESUWNYCH DO UŻYTKU REZYDENCYJNEGO

Wbudowana centrala z enkoderem i odbiornikiem. Odblokowanie na klucz osobisty. **Do 400 kg.**



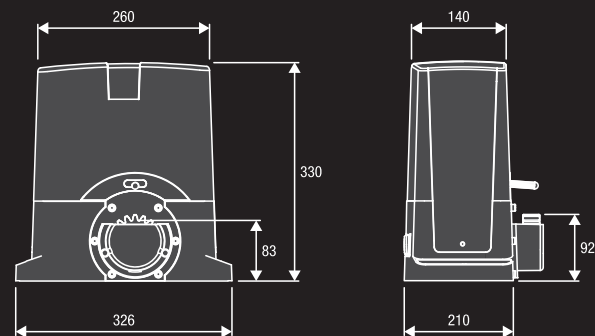
24 Vdc | Użycie intensywne

- 24Vdc siłownik do użytku intensywnego z wbudowaną centralą, systemem ESA i enkoderem.
- Enkoder zapewnia maksymalne bezpieczeństwo i precyzję pracy siłownika.
- Czujnik amperometryczny wykrywający przeszkody.
- Możliwość zasilania awaryjnego z baterii.
- System odblokowania wykonany w całości z metalu.
- Dostępna wersja z magnetycznymi wyłącznikami krańcowymi KBULL424ESA.S



BULL.P3

Wzmocniona płyta montażowa za dopłatą. Płyta montażowa 260x117 z 4 otworami Ø 11. Zawiera 4 śruby 300x754



ZESTAWY

KBULL424ESA.PM 1795zł wyłączniki mechaniczne

- 1 **BULL424ESA** 24 Vdc siłownik z wbudowaną centralą, odbiornikiem oraz systemem oszczędności energii ESA SYSTEM.
- 1 **PUPILLA** para fotokomórek.
- 1 **TO.GO2VA** pilot 2 kanałowy 433,92MHz

KBULL424ESA.S.PM 1830zł wyłączniki magnetyczne

- 1 **BULL424ESA.S** 24 Vdc siłownik z wbudowaną centralą, odbiornikiem oraz systemem oszczędności energii ESA SYSTEM.
- 1 **PUPILLA** para fotokomórek.
- 1 **TO.GO2VA** pilot 2 kanałowy 433,92MHz



RI.M4F 66zł
9272010

Listwa zębata M4 30x12x10000 mm, perforowana i ocynkowana w zestawie z wkładkami dystansowymi i śrubami. Cena za 1 szt.



RI.M4Z 72zł
9272030

Listwa zębata ocynkowana M4 22x22x2000 mm). Cena za 1 szt.



RI.M4P 61zł
9272020

Listwa zębata nylonowa M4 28 x 40 x 1000 mm. perforowana, w zestawie ze śrubami. Cena za 1 szt.



MLS 210zł
9387001

Magnetyczne wyłączniki krańcowe do siłownika BULL. Przystosowane do zaśnierzonych miejsc.



SB.BULL8.F 630zł
9747025

Odblokowanie linkowe (L=4.5m).



BULL24.CBY 595zł
9760022

Zestaw z kartą ładowającą baterię CBY.24V, baterią 1,2 Ah oraz uchwytem na baterie.



DA.2S 250zł
9760100

Karta elektroniczna dla bram przesuwnych, która umożliwia zsynchronizowany ruch 2 automatów.



PUPILLA 170zł
9409001

Para fotokomórek synchronizacyjnych 24Vdc do montażu natynkowego.



IRI.CELL 220zł
9252070

Obudowa wandaloodporna do fotokomórek PUPILLA. Cena za parę. Zestaw nie zawiera fotokomórek.



TO.GO2VA 76zł
9863173

Pilot 2-kanałowy uniwersalny 433,92MHz. Kod zmienny oraz ARC kod.



TO.GO4VA 86zł
9863174

Pilot 4-kanałowy uniwersalny 433,92MHz. Kod zmienny oraz ARC kod.



LAMPI24.LED 145zł
9534099

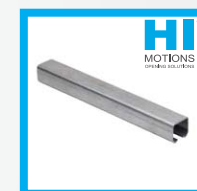
Lampa sygnalizacyjna 24Vdc ledowa z wbudowaną anteną.



550
Daszki czarne. Różne wymiary. wymiar 40x40
2,70zł



551
Daszki ocynkowane. Różne wymiary. wymiar 40x40
2,50zł



626.55
Profil serii S ocynkowany. Wymiary: 57x67x3, dł. 6000mm.
313,35zł



301.5S
Wózek 5 rolkowy ocynkowany, łożyskowy do profilu serii S.
171,45zł



323.6
Profil serii M ocynkowany. Wymiary: 60x60x3,5, dł. 6000mm.
336,90zł



301.5M
Wózek 5 rolkowy ocynkowany, łożyskowy do profilu serii M.
212,45zł

Na akcesoria z grupy produktowej Hi Motions przysługuje inny rabat. Zapytaj przedstawiciela handlowego.

MADE IN ITALY

PARAMETRY TECHNICZNE

	BULL424ESA	BULL424ESA.S
Kod produktu	9591433	9591433S
Zasilanie	230 Vac (50-60Hz)	230 Vac (50-60Hz)
Zasilanie silnika	24 Vdc	24 Vdc
Natężenie	0,4 A	0,4 A
Pobór energii w stanie spoczynku.	8 mA	8 mA
Maksymalna siła	428 N	428 N
Czas otwarcia	6.7-11 m/min	6.7-11 m/min
Cykl pracy	użycie intensywne	użycie intensywne
Stopień ochrony	IP44	IP44
Temperatura pracy	-20°C /+50°C	-20°C /+50°C
Maksymalna waga bramy	400 kg	400 kg
Moduł koła zewnętrznego	M4 Z14	M4 Z14
Waga	10.2 kg	10.2 kg
Cena	1750zł	1750zł



BULL5M



CENTRALE STERUJĄCE:

BULL5M — CP.CORE str.131

NAPĘDY DO BRAM PRZESUWNYCH DO UŻYTKU REZYDENCYJNEGO

Z wbudowaną centralą i odbiornikiem.
Odblokowanie na klucz osobisty.
Do 500 kg.

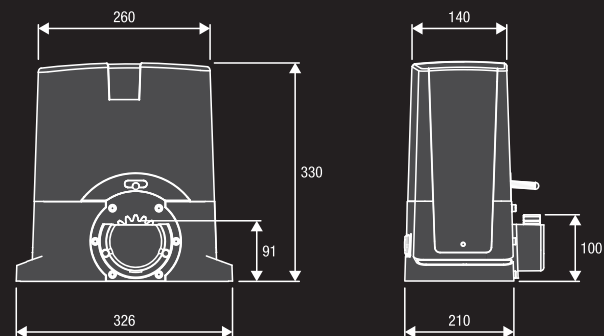


BULL.P3

Wzmocniona płyta montażowa za dopłatą.
Płyta montażowa 260x117 z 4 otworami Ø 11.
Zawiera 4 śruby 300x754

230 Vac

- Siłownik elektromechaniczny 230Vac z wbudowaną centralą.
- Możliwość podłączenia enkodera dzięki zastosowaniu MAG.E.
- Enkoder zabezpiecza przed zgnieciem, zapewnia precyzyjną pracę siłownika.
- Centrala ze spowolnieniami w fazie otwierania i zamykania bez konieczności stosowania enkodera.
- System odblokowania wykonany w całości z metalu.
- Dostępne magnetyczne wyłączniki krańcowe (MLS).



ZESTAWY KBULL5M.PM wyłączniki mechaniczne 1695zł

- 1 BULL5M 230Vac siłownik z wbudowaną centralą i odbiornikiem.
- 1 PUPILLA para fotokomórek.
- 1 TO.GO2VA pilot 2 kanałowy 433,92MHz

KBULL5M.S.PM wyłączniki magnetyczne 1755zł

- 1 BULL5M.S 230Vac siłownik z wbudowaną centralą i odbiornikiem.
- 1 PUPILLA para fotokomórek.
- 1 TO.GO2VA pilot 2 kanałowy 433,92MHz



RI.M4F 66zł
9272010

Listwa zębata M4 30x12x10000 mm, perforowana i ocynkowana w zestawie z wkładkami dystansowymi i śrubami. Cena za 1 szt.



RI.M4Z 72zł
9272030

Listwa zębata ocynkowana M4 22x22x2000 mm). Cena za 1 szt.



RI.M4P 61zł
9272020

Listwa zębata nylonowa M4 28 x 40 x 1000 mm, perforowana, w zestawie ze śrubami. Cena za 1 szt.



BULL.P3 220zł
9623006

Wzmocniona płyta montażowa.



MLS 210zł
9387001

Magnetyczne wyłączniki krańcowe do siłownika BULL. Przystosowane do zaśmieczonych miejsc.



SB.BULL8.F 630zł
9747025

Odblokowanie linkowe (L=4.5m).



DA.2S 250zł
9760100

Karta elektroniczna dla bram przesuwnych, która umożliwia zsynchronizowany ruch 2 automatów.



PUPILLA 170zł
9409001

Para fotokomórek synchronizacyjnych 24Vdc do montażu natynkowego.



IRI.CELL 220zł
9252070

Obudowa wandaloodporna do fotokomórek PUPILLA. Cena za parę. Zestaw nie zawiera fotokomórek.



TO.GO2VA 76zł
9863173

Pilot 2-kanałowy uniwersalny 433,92MHz. Kod zmienny oraz ARC kod.



TO.GO4VA 86zł
9863174

Pilot 4-kanałowy uniwersalny 433,92MHz. Kod zmienny oraz ARC kod.



LAMP.ILED 125zł
9534098

Lampa sygnalizacyjna 230Vac ledowa z wbudowaną anteną.



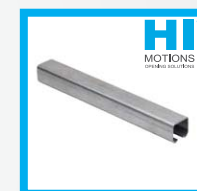
550

Daszki czarne. Różne wymiary. wymiar 40x40 **2,70zł**



551

Daszki ocynkowane. Różne wymiary. wymiar 40x40 **2,50zł**



626.55

Profil serii S ocynkowany. Wymiary: 57x67x3, dł. 6000mm. **313,35zł**



301.5S

Wózek 5 rolkowy ocynkowany, łożyskowany do profilu serii S. **171,45zł**



323.6

Profil serii M ocynkowany. Wymiary: 60x60x3,5, dł. 6000mm. **336,90zł**



301.5M

Wózek 5 rolkowy ocynkowany, łożyskowany do profilu serii M. **212,45zł**

Na akcesoria z grupy produktowej Hi Motions przysługuje inny rabat. Zapytaj przedstawiciela handlowego.

MADE IN ITALY

PARAMETRY TECHNICZNE

	BULL5M	BULL5M.S
Kod siłownika	9591434	9591434
Zasilanie	230 Vac (50-60Hz)	230 Vac (50-60Hz)
Zasilanie silnika	230 Vac	230 Vac
Natężenie	1.3 A	1.3 A
Maksymalna siła	650 N	650 N
Czas otwarcia	10,5 m/min	10,5 m/min
Cykl pracy	30%	30%
Stopień ochrony	IP44	IP44
Temperatura pracy	-20°C /+50°C	-20°C /+50°C
Maksymalna waga bramy	500 kg	500 kg
Moduł koła zewnętrznego	M4 Z18	M4 Z18
Waga	10.6 kg	10.6 kg

Cena siłownika z centralą

1580zł

1680zł



BULL624ESA



CENTRALE STERUJĄCE:

BULL624ESA → **CP.B24ESA** str.144

BULL624ESA.S → **CP.B24ESA** str.144

NAPĘDY DO BRAM PRZESUWNYCH DO UŻYTKU REZYDENCYJNEGO

Centrala z wbudowanym enkoderem i odbiornikiem. Odblokowanie na klucz osobisty. Do 600 kg.



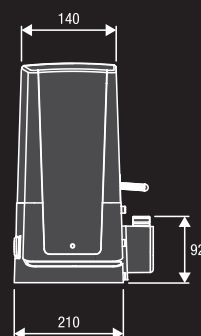
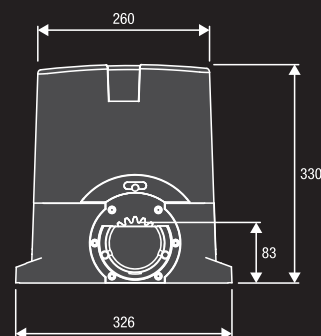
24 Vdc | używanie intensywne

- 24Vdc siłownik do użytku intensywnego z wbudowaną centralą, systemem ESA i enkoderem.
- Enkoder zapewnia maksymalne bezpieczeństwo i precyzję pracy siłownika.
- Czujnik amperometryczny wykrywający przeszkody.
- Możliwość zasilania awaryjnego z baterii.
- System odblokowania wykonany w całości z metalu.
- Dostępny w wersji z magnetycznymi wyłącznikami krańcowymi (BULL624ESA.S)



BULL.P3

Wzmocniona płyta montażowa za dopłatą. Płyta montażowa 260x117 z 4 otworami Ø 11. Zawiera 4 śruby 300x754



ZESTAWY

KBULL624ESA.PM wyłączniki mechaniczne

1895zł

- 1 **BULL624ESA** 24 Vdc siłownik z wbudowaną centralą i odbiornikiem.
- 1 **PUPILLA** para fotokomórek.
- 1 **TO.GO2VA** pilot 2 kanałowy 433,92MHz

KBULL624ESA.S.PM wyłączniki magnetyczne

1930zł

- 1 **BULL624ESA.S** 24 Vdc siłownik z wbudowaną centralą i odbiornikiem.
- 1 **PUPILLA** para fotokomórek.
- 1 **TO.GO2VA** pilot 2 kanałowy 433,92MHz



RI.M4F 66zł
9272010

Listwa zębata M4 30x12x1000 mm, perforowana i ocynkowana w zestawie z wkładkami dystansowymi i śrubami. Cena za 1 szt.



RI.M4Z 72zł
9272030

Listwa zębata ocynkowana M4 22x22x2000 mm). Cena za 1 szt.



RI.M4P 61zł
9272020

Listwa zębata nylonowa M4 28 x 40 x 1000 mm. perforowana, w zestawie ze śrubami. Cena za 1 szt.



MLS 210zł
9387001

Magnetyczne wyłączniki krańcowe do siłownika BULL. Przystosowane do zaśnierzonych miejsc.



SB.BULL8.F 630zł
9747025

Odblokowanie linkowe (L=4.5m).



BULL24.CBY 595zł
9760022

Zestaw z kartą ładującą baterię CBY.24V, baterią 1,2 Ah oraz uchwytem na baterie.



DA.2S 250zł
9760100

Karta elektroniczna dla bram przesuwnych, która umożliwia zsynchronizowany ruch 2 automatów.



PUPILLA 170zł
9409001

Para fotokomórek synchronizacyjnych 24Vdc do montażu natynkowego.



IRI.CELL 220zł
9252070

Obudowa wandaloodporna do fotokomórek PUPILLA. Cena za parę. Zestaw nie zawiera fotokomórek.



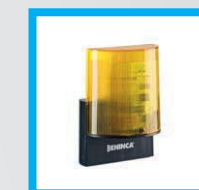
TO.GO2VA 76zł
9863173

Pilot 2-kanałowy uniwersalny 433,92MHz. Kod zmienny oraz ARC kod.



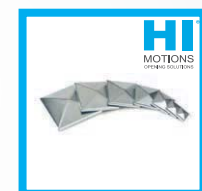
TO.GO4VA 86zł
9863174

Pilot 4-kanałowy uniwersalny 433,92MHz. Kod zmienny oraz ARC kod.



LAMP124.LED 145zł
9534099

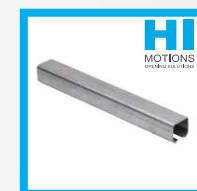
Lampa sygnalizacyjna 24Vdc ledowa z wbudowaną anteną.



550
Daszki czarne. Różne wymiary. wymiar 40x40
2,70zł



551
Daszki ocynkowane. Różne wymiary. wymiar 40x40
2,50zł



626.55
Profil serii S ocynkowany. Wymiary: 57x67x3, dł. 6000mm.
313,35zł



301.5S
Wózek 5 rolkowy ocynkowany, łożyskowy do profilu serii S.
171,45zł



323.6
Profil serii M ocynkowany. Wymiary: 60x60x3,5, dł. 6000mm.
336,90zł



301.5M
Wózek 5 rolkowy ocynkowany, łożyskowy do profilu serii M.
212,45zł

Na akcesoria z grupy produktowej Hi Motions przysługuje inny rabat. Zapytaj przedstawiciela handlowego.

MADE IN ITALY

PARAMETRY TECHNICZNE

	BULL624ESA	BULL624ESA.S
Kod siłownika	9591465	9591480
Zasilanie	230 Vac (50-60Hz)	230 Vac (50-60Hz)
Zasilanie silnika	24 Vdc	24 Vdc
Natężenie	0,5 A	0,5 A
Pobór energii w stanie spoczynku	8 mA	8 mA
Maksymalna siła	857 N	857 N
Czas otwarcia	5.8-9.75 m/min	5.8-9.75 m/min
Cykl pracy	użycie intensywne	użycie intensywne
Stopień ochrony	IP44	IP44
Wyłączniki magnetyczne	Nie	Tak
Temperatura pracy	-20°C /+50°C	-20°C /+50°C
Maksymalna waga bramy	600 kg	600 kg
Moduł koła zewnętrznego	M4 Z14	M4 Z14
Waga	11.6 kg	11.6 kg
Cena siłownika z centralą	1800zł	1800zł

BULL624.TURBO

NAPĘD DO BRAM PRZESUWNYCH DO UŻYTKU INTENSYWNEGO REZYDENCYJNEGO

Centrala z wbudowanym enkoderem i odbiornikiem.
Odblokowanie na klucz osobisty.
Do 600 kg.

24 Vdc | użycie intensywne

- czas otwarcia 25 m/min

- wbudowany zasilacz impulsowy (85/265 VAC) - zmniejszenie zużycia energii
- odbiornik zapamiętuje piloty wyłącznie z zaawansowanym i bezpiecznym kodem ARC, aż do 512 kodów
- przy pierwszym uruchomieniu napędu można zaprogramować piloty oraz przeprowadzić procedurę auto-uczenia przy pomocy pilota z kodem ARC
- wyposażony w kartę ładowania akumulatora
- zintegrowany system STC w połączeniu z wirtualnym enkoderem pozwala na dostosowanie pracy silownika do panujących warunków, zapewniając maksymalne bezpieczeństwo i eliminując tym samym przypadkowe działanie systemu amperometrycznego
- bezpieczeństwo użytkownika zapewnia niskie napięcie i funkcja fototestu, która sprawdza działania systemów zabezpieczających na początku każdego manewru
- podczas odblokowania czujnik bezpieczeństwa odcina zasilanie silnika aby zapewnić prawidłową reaktywację sytemu po zakończeniu czynności konserwacyjnych
- sterowanie hamulcem odbywa się w technologii mosfet (tranzystor zamiast przekaźnika), która zapewnia płynność pracy, eliminując powiększanie się przestrzeni hamowania przy wyższych temperaturach
- istnieje możliwość integracji z systemem KNX
- wyposażony w uchwyty do mocowania kabli
- wbudowana obudowa dla 2 akumulatorów
- wejście kablowe zabezpieczone jest przed dostępem małych zwierząt
- łatwą synchronizację przewodową 2 silowników BULL624 TURBO umożliwiają karty SIS

turbo

NAJSZYBSZY NA RYNKU!



BULL.P3

Wzmocniona płyta montażowa za dopłatą.
Płyta montażowa 260x117 z 4 otworami Ø 11.
Zawiera 4 śruby 300x754



RI.M4F 66zł
9272010
Listwa zębata M4 30x12x1000 mm, perforowana i ocynkowana w zestawie z wkładkami dystansowymi i śrubami. Cena za 1 szt.



RI.M4Z 72zł
9272030
Listwa zębata ocynkowana M4 22x22x2000 mm). Cena za 1 szt.



RI.M4P 61zł
9272020
Listwa zębata nylonowa M4 28 x 40 x 1000 mm. perforowana, w zestawie ze śrubami. Cena za 1 szt.



MLS 210zł
9387001
Magnetyczne wyłączniki krańcowe do silownika BULL. Przystosowane do zaśnierzonych miejsc.



SB.BULL8.F 630zł
9747025
Odblokowanie linkowe (L=4.5m).



BULL24.CBY 595zł
9760022
Zestaw z kartą ładującą baterię CBY.24V, baterią 1,2 Ah oraz uchwytem na baterie.



SIS 190zł
9760075
Karta synchronizacyjna do silowników BULL.



PUPILLA 170zł
9409001
Para fotokomórek synchronizacyjnych 24Vdc do montażu natynkowego.



IRI.CELL 220zł
9252070
Obudowa wandaloodporna do fotokomórek PUPILLA. Cena za parę. Zestaw nie zawiera fotokomórek.



TO.GO2VA 76zł
9863173
Pilot 2-kanalowy uniwersalny 433,92MHz. Kod zmienny oraz ARC kod.



TO.GO4VA 86zł
9863174
Pilot 4-kanalowy uniwersalny 433,92MHz. Kod zmienny oraz ARC kod.



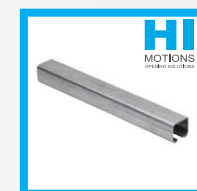
LAMPI24.LED 145zł
9534099
Lampa sygnalizacyjna 24Vdc ledowa z wbudowaną anteną.



550
Daszki czarne. Różne wymiary. wymiar 40x40
2,70zł



551
Daszki ocynkowane. Różne wymiary. wymiar 40x40
2,50zł



626.55
Profil serii S ocynkowany. Wymiary: 57x67x3, dł. 6000mm.
313,35zł



301.5S
Wózek 5 rolkowy ocynkowany, łożyskowy do profilu serii S.
171,45zł

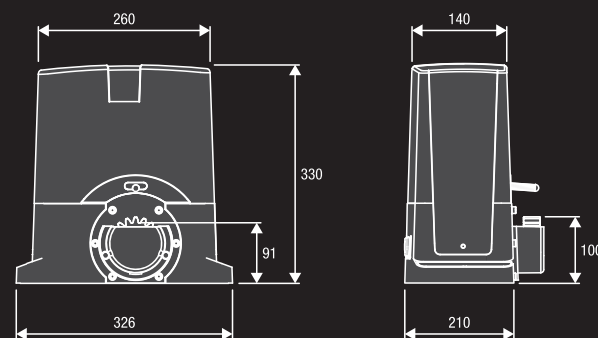


323.6
Profil serii M ocynkowany. Wymiary: 60x60x3,5, dł. 6000mm.
336,90zł



301.5M
Wózek 5 rolkowy ocynkowany, łożyskowy do profilu serii M.
212,45zł

MADE IN ITALY



ZESTAWY

KBULL624.TURBO.PM wyłączniki mechaniczne

2470zł

- 1 BULL624 TURBO 24 Vdc silownik z wbudowaną centralą i odbiornikiem.
- 1 PUPILLA para fotokomórek.
- 1 TO.GO2A pilot 2 kanałowy 433,92MHz

KBULL624 TURBO.S.PM wyłączniki magnetyczne

2570zł

- 1 BULL624 TURBO.S 24 Vdc silownik z wbudowaną centralą i odbiornikiem.
- 1 PUPILLA para fotokomórek.
- 1 TO.GO2VA pilot 2 kanałowy 433,92MHz



PARAMETRY TECHNICZNE

	BULL624 TURBO	BULL624 TURBO.S
Kod silownika	9592632	
Zasilanie	230 Vac (50-60Hz)	230 Vac (50-60Hz)
Zasilanie silnika	24 Vdc	24 Vdc
Natężenie	3 A	3 A
Pobór energii w stanie spoczynku	8 mA	8 mA
Maksymalna siła	330 N	330 N
Maksymalna prędkość otwarcia	12.5-25.5 m/min	12.5-25.5 m/min
Cykl pracy	użycie intensywne	użycie intensywne
Stopień ochrony	IP44	IP44
Wyłączniki magnetyczne	Nie	Tak
Temperatura pracy	-20°C / +50°C	-20°C / +50°C
Maksymalna waga bramy	600 kg	600 kg
Moduł koła zewnętrznego	M4 Z18	M4 Z18
Waga	10,6 kg	10,6 kg
Cena silownika z centralą	2340zł	2440zł



BULL8M



CENTRALE STERUJĄCE:

BULL8M ——— CP.BULL8-OM str.132

BULL8M.S ——— CP.BULL8-OM str.132

NAPĘDY DO BRAM PRZESUWNYCH DO UŻYTKU REZYDENCYJNEGO

Centrala z wbudowanym enkoderem i odbiornikiem.
Odblokowanie na klucz osobisty.
Do 800 kg.

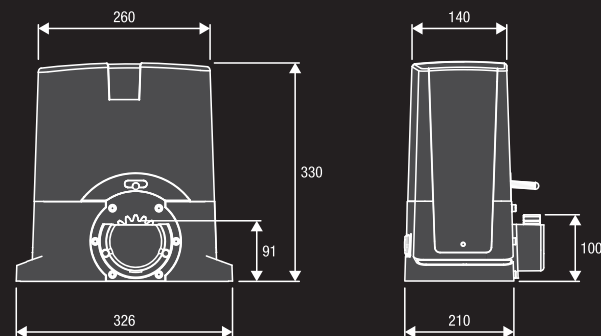


230 Vac

- 230Vac silownik elektromechaniczny z wbudowaną centralą i enkoderem
- Enkoder zapewnia maksymalne bezpieczeństwo i precyzję pracy silownika.
- System odblokowania w całości wykonany z metalu.
- Dostępna wersja z magnetycznymi wyłącznikami krańcowymi (BULL8M.S)

BULL.P3

Wzmocniona płyta montażowa za dopłatą.
Płyta montażowa 260x117 z 4 otworami Ø 11.
Zawiera 4 śruby 300x754



ZESTAWY

KBULL8M.PM 1920zł wyłączniki mechaniczne

- 1 BULL8M 230 VAc silownik z wbudowaną centralą i odbiornikiem.
- 1 PUPILLA para fotokomórek.
- 1 TO.GO2VA pilot 2 kanałowy 433,92MHz

KBULL8M.S.PM 1990zł wyłączniki magnetyczne

- 1 BULL8M.S 230 VAc silownik z wbudowaną centralą i odbiornikiem.
- 1 PUPILLA para fotokomórek.
- 1 TO.GO2VA pilot 2 kanałowy 433,92MHz



RI.M4F 66zł
9272010

Listwa zębata M4 30x12x1000 mm, perforowana i ocynkowana w zestawie z wkładkami dystansowymi i śrubami. Cena za 1 szt.



RI.M4Z 72zł
9272030

Listwa zębata ocynkowana M4 22x22x2000 mm). Cena za 1 szt.



RI.M4P 61zł
9272020

Listwa zębata nylonowa M4 28 x 40 x 1000 mm. perforowana, w zestawie ze śrubami. Cena za 1 szt.



MLS 210zł
9387001

Magnetyczne wyłączniki krańcowe do silownika BULL. Przystosowane do zaśnierzonych miejsc.



SB.BULL8.F 630zł
9747025

Odblokowanie linkowe (L=4.5m).



ONE.2WB 245zł
9673103

Odbiornik radiowy uniwersalny 433,92 MHz, 2 kanałowy w obudowie (kod zmienny, stały, BYOU).



DA.2S 250zł
9760100

Karta elektroniczna dla bram przesuwanych, która umożliwia zsynchronizowany ruch 2 automatów.



PUPILLA 170zł
9409001

Para fotokomórek synchronizacyjnych 24Vdc do montażu natynkowego.



IRI.CELL 220zł
9252070

Obudowa wandaloodporna do fotokomórek PUPILLA. Cena za parę. Zestaw nie zawiera fotokomórek.



TO.GO2VA 76zł
9863173

Pilot 2-kanałowy uniwersalny 433,92MHz. Kod zmienny oraz ARC kod.



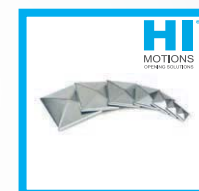
TO.GO4VA 86zł
9863174

Pilot 4-kanałowy uniwersalny 433,92MHz. Kod zmienny oraz ARC kod.



LAMP.ILED 125zł
9534098

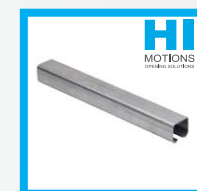
Lampa sygnalizacyjna 230Vac ledowa z wbudowaną anteną.



550
Daszki czarne. Różne wymiary. wymiar 40x40
2,70zł



551
Daszki ocynkowane. Różne wymiary. wymiar 40x40
2,50zł



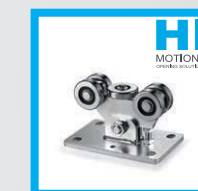
626.55
Profil serii S ocynkowany. Wymiary: 57x67x3, dł. 6000mm.
313,35zł



301.5S
Wózek 5 rolkowy ocynkowany, łożyskowy do profilu serii S.
171,45zł



323.6
Profil serii M ocynkowany. Wymiary: 60x60x3,5, dł. 6000mm.
336,90zł



301.5M
Wózek 5 rolkowy ocynkowany, łożyskowy do profilu serii M.
212,45zł

Na akcesoria z grupy produktowej Hi Motions przysługuje inny rabat. Zapytaj przedstawiciela handlowego.

MADE IN ITALY

PARAMETRY TECHNICZNE

	BULL8M	BULL8M.S
Kod silownika	9591522	9591524
Zasilanie	230 Vac (50-60Hz)	230 Vac (50-60Hz)
Zasilanie silnika	230 Vac	230 Vac
Natężenie	2,6 A	2,6 A
Maksymalna siła	940 N	940 N
Czas otwarcia	10,5 m/min	10,5 m/min
Cykl pracy	30%	30%
Stopień ochrony	IP44	IP44
Wyłączniki magnetyczne	Nie	Tak
Temperatura pracy	-20°C /+50°C	-20°C /+50°C
Maksymalna waga bramy	800 kg	800 kg
Moduł koła zewnętrznego	M4 Z18	M4 Z18
Waga	11,4 kg	11,4 kg
Cena silownika z centralą	1815zł	1915zł



BULL8 OM



CENTRALE STERUJĄCE:

BULL8 OM — CP.BULL8-OM str.132

BULL8 OM.S — CP.BULL8-OM str.132

NAPĘDY DO BRAM PRZESUWNYCH DO UŻYTKU WIELOSTANOWISKOWEGO

Centrala z wbudowanym enkoderem i odbiornikiem.

Odblokowanie na klucz osobisty.

Przekładnia w kąpielii olejowej.

Do 800 kg.



230 Vac

- 230Vac silownik elektromechaniczny z wbudowaną centralą i enkoderem.
- Enkoder zapewnia maksymalne bezpieczeństwo i precyzję pracy silownika.
- Przekładnia mechaniczna z brązu i stali w kąpielii olejowej zapewnia długą żywotność. Rodzaj zastosowanego oleju zapewnia efektywność i wydajność pracy nawet w niskich temperaturach.
- Zmniejszone zużycie elementów mechanicznych.
- System odblokowania w całości wykonany z metalu.
- Dostępna wersja z magnetycznymi wyłącznikami krańcowymi (BULL8M.S)



BULL.P3

Wzmocniona płyta montażowa za dopłatą. Płyta montażowa 260x117 z 4 otworami Ø 11. Zawiera 4 śruby 300x754



RI.M4F 66zł
9272010

Listwa zębata M4 30x12x1000 mm, perforowana i ocynkowana w zestawie z wkładkami dystansowymi i śrubami. Cena za 1 szt.



RI.M4Z 72zł
9272030

Listwa zębata ocynkowana M4 22x22x2000 mm). Cena za 1 szt.



RI.M4P 61zł
9272020

Listwa zębata nylonowa M4 28 x 40 x 1000 mm. perforowana, w zestawie ze śrubami. Cena za 1 szt.



BULL.P3 220zł
9623006

Wzmocniona płyta montażowa.



MLS 210zł
9387001

Magnetyczne wyłączniki krańcowe do silownika BULL. Przystosowane do zaśnierzonych miejsc.



SB.BULL8.F 630zł
9747025

Odblokowanie linkowe (L=4.5m).



DA.2S 250zł
9760100

Karta elektroniczna dla bram przesuwnych, która umożliwia zsynchronizowany ruch 2 automatów.



PUPILLA 170zł
9409001

Para fotokomórek synchronizacyjnych 24Vdc do montażu natynkowego.



IRI.CELL 220zł
9252070

Obudowa wandaloodporna do fotokomórek PUPILLA. Cena za parę. Zestaw nie zawiera fotokomórek.



TO.GO2VA 76zł
9863173

Pilot 2-kanalowy uniwersalny 433,92MHz. Kod zmienny oraz ARC kod.



TO.GO4VA 86zł
9863174

Pilot 4-kanalowy uniwersalny 433,92MHz. Kod zmienny oraz ARC kod.



LAMPI.LED 125zł
9534098

Lampa sygnalizacyjna 230Vac ledowa z wbudowaną anteną.



IRI.LAMP 250zł
9534011

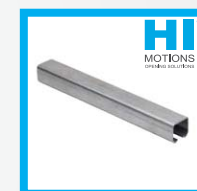
Lampa sygnalizacyjna na napięcie od 20 do 255V ac/dc.

IRI.LAMP.Y 250zł
9534012

Lampa w wersji z kloszem pomarańczowym.



551
Daszki ocynkowane. Różne wymiary. wymiar 40x40 **2,50zł**



626.55
Profil serii S ocynkowany. Wymiary: 57x67x3, dł. 6000mm. **313,35zł**



301.5S
Wózek 5 rolkowy ocynkowany, łożyskowy do profilu serii S. **171,45zł**



323.6
Profil serii M ocynkowany. Wymiary: 60x60x3,5, dł. 6000mm. **336,90zł**



301.5M
Wózek 5 rolkowy ocynkowany, łożyskowy do profilu serii M. **212,45zł**

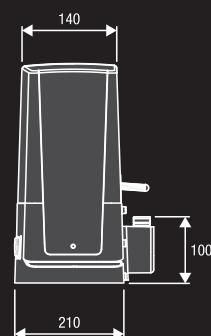
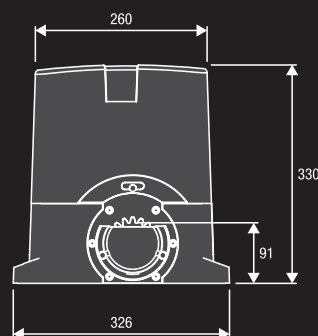
Na akcesoria z grupy produktowej Hi Motions przysługuje inny rabat. Zapytaj przedstawiciela handlowego.

MADE IN ITALY

ZESTAWY

KBULL8 OM.S.PM 2180zł
wyłączniki magnetyczne

- 1 **BULL8 OM.S** 230 VAc silownik z wbudowaną centralą i odbiornikiem.
- 1 **PUPILLA** para fotokomórek.
- 1 **TO.GO2VA** pilot 2 kanałowy 433,92MHz



PARAMETRY TECHNICZNE

	BULL8 OM.S
Kod silownika	9591497
Zasilanie	230 Vac (50-60Hz)
Zasilanie silnika	230 Vac
Natężenie	2.6 A
Maksymalna siła	940 N
Czas otwarcia	10.5 m/min
Cykl pracy	40%
Stopień ochrony	IP44
Wyłączniki magnetyczne	Tak
Temperatura pracy	-20°C / +50°C
Smarowanie	Olej
Maksymalna waga bramy	800 kg
Moduł koła zewnętrznego	M4 Z18
Waga	14.2 kg
Cena silownika z centralą	2080zł

BULL8 OM NAPĘDY DO BRAM PRZESUWNYCH

BENINCA



BULL10M



CENTRALE STERUJĄCE:

BULL10M — CP.BULL-RI str.133

BULL10M.S — CP.BULL-RI str.133

NAPĘDY DO BRAM PRZESUWNYCH DO UŻYTKU WIELOSTANOWISKOWEGO

Centrala z wbudowanym enkoderem i odbiornikiem.
Odblokowanie na klucz osobisty.
Do 1.000 kg.

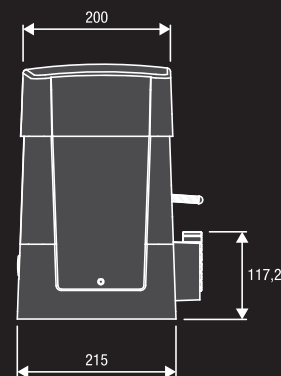
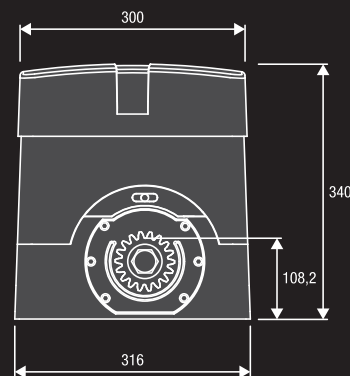


OPIS PRODUKTU

Nienawrotny siłownik elektromechaniczny wyposażony w enkoder produkowany w wersji na 230Vac. System odblokowania w całości wykonany z metalu.

230 Vac

- 230Vac siłownik elektromechaniczny z wbudowaną centralą i enkoderem.
- Enkoder zapewnia maksymalne bezpieczeństwo i precyzję pracy siłownika.
- Dostępna wersja z magnetycznymi wyłącznikami krańcowymi (BULL10M.S).



ZESTAWY

KBULL10M.PM 2350zł wyłączniki mechaniczne

- 1 BULL10M 230 Vac siłownik z wbudowaną centralą i odbiornikiem.
- 1 PUPILLA para fotokomórek.
- 1 TO.GO2VA pilot 2 kanałowy 433,92MHz

KBULL10M.S.PM 2350zł wyłączniki magnetyczne

- 1 BULL10M.S 230 Vac siłownik z wbudowaną centralą i odbiornikiem.
- 1 PUPILLA para fotokomórek.
- 1 TO.GO2VA pilot 2 kanałowy 433,92MHz



RI.M4F 66zł
9272010

Listwa zębata M4 30x12x1000 mm, perforowana i ocynkowana w zestawie z wkładkami dystansowymi i śrubami. Cena za 1 szt.



RI.M4Z 72zł
9272030

Listwa zębata ocynkowana M4 22x22x2000 mm. Cena za 1 szt.



RI.M6Z 220zł
9272040

Listwa zębata M6 30x30x2000 mm, ocynkowana dla BULL10M (wymaga koła RI.P6). Cena za 1 m.



RI.P6 198zł
9630001

Koło zębata M6, wymaga listwy zębatej RI.M6Z



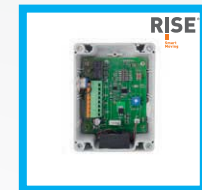
BULL.PI 245zł
9623005

Wzmocniona płyta fundamentowa. Wymiary 280x170 z 4 otworami Ø 11. Zawiera 4 śruby M10 do mocowania.



SB.BULL20.F 660zł
9747026

Odblokowanie linkowe (L=4.5m).



SIR.1 2550zł
9176280

Rejestrator homologowanych "syren" - (ambulans, policja, straż pożarna, etc.) Idealny do osiedli zamkniętych bez ochrony, szpitali. Reakcja na dźwięk po ok. 2,5sek. Łatwy w montażu i instalacji.



DA.2S 250zł
9760100

Karta elektroniczna dla bram przesuwnych, która umożliwia zsynchronizowany ruch 2 automatów.



PUPILLA 170zł
9409001

Para fotokomórek synchronizacyjnych 24Vdc do montażu natynkowego.



IRI.CELL 220zł
9252070

Obudowa wandaloodporna do fotokomórek PUPILLA. Cena za parę. Zestaw nie zawiera fotokomórek.



TO.GO2VA 76zł
9863173

Pilot 2-kanałowy uniwersalny 433,92MHz. Kod zmienny oraz ARC kod.

TO.GO4VA 86zł
9863174

Pilot 4-kanałowy.



LAMP.LED 125zł
9534098

Lampa sygnalizacyjna 230Vac ledowa z wbudowaną anteną.



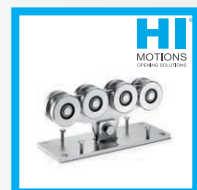
301.5L

Wózek 5 rolkowy ocynkowany, łożyskowany do profilu serii L.
394,90zł



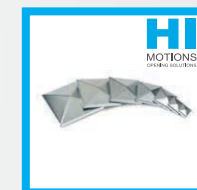
332.6

Profil serii XL czarny. Wymiary: 140x140x6, dł. 6000mm.
2211,80zł



301.8XL

Wózek 8 rolkowy ocynkowany, łożyskowany do profilu serii XL.
1068,55zł



551

Daszki ocynkowane. Różne wymiary. wymiar 40x40
2,50zł



327.6

Profil serii L czarny. Wymiary: 100x89x5, dł. 6000mm.
693,65zł



ONE.2WB 245zł
9673103

Odbiornik radiowy uniwersalny 433,92 MHz, 2 kanałowy w obudowie (kod zmienny, stały, BYOU).

Na akcesoria z grupy produktowej Hi Motions, RISE, przysługują inne rabaty. Zapytaj przedstawiciela handlowego.

MADE IN ITALY

PARAMETRY TECHNICZNE	BULL10M	BULL10M.S
Kod siłownika	9590575	9591016
Zasilanie	230 Vac (50-60Hz)	230 Vac (50-60Hz)
Zasilanie silnika	230 Vac	230 Vac
Natężenie	1.6 A	1.6 A
Maksymalna siła	1000 N	1000 N
Czas otwarcia	10.5 m/min	10.5 m/min
Cykl pracy	40%	40%
Stopień ochrony	IP44	IP44
Wyłączniki magnetyczne	Nie	Tak
Temperatura pracy	-20°C /+50°C	-20°C /+50°C
Maksymalna waga bramy	1000 kg	1000 kg
Moduł koła zewnętrznego	M4 Z18	M4 Z18
Waga	18.7 kg	18.7 kg
Cena siłownika z centralą	2300zł	2300zł



BULL1224.TURBO



CENTRALE STERUJĄCE:

BULL1224 TURBO → **CP.B24 TURBO** str.137

BULL1224 TURBO.S → **CP.B24 TURBO** str.137

NAPĘD DO BRAM PRZESUWNYCH DO UŻYTKU INTENSYWNEGO REZYDENCYJNEGO

Centrala z wbudowanym enkoderem i odbiornikiem. Odblokowanie na klucz osobisty.

Przekładnia w kąpeli olejowej. Do 1200 kg.

24 Vdc | użycie intensywne

- **czas otwarcia 24 m/min**
- trójfazowy bezszczotkowy silnik 24Vdc
- szybki napęd 24 VDC do intensywnego użytkowania z przekładnią w kąpeli olejowej
- centrala wyposażona w zasilacz impulsowy, który zmniejsza zużycie energii elektrycznej
- wirtualny Enkoder
- zintegrowany system STC w połączeniu z wirtualnym enkoderem pozwala na dostosowanie pracy silownika do panujących warunków, zapewniając maksymalne bezpieczeństwo i eliminując tym samym przypadkowe działanie systemu amperometrycznego
- wbudowany czujnik amperometryczny wykrywający przeszkody
- podczas odblokowania czujnik bezpieczeństwa odcina zasilanie silnika aby zapewnić prawidłową reaktywację systemu po przeprowadzeniu czynności konserwacyjnych
- istnieje możliwość integracji z systemem KNX
- wbudowana karta ładowania baterii z miejscem na akumulatory
- metalowa dźwignia odblokowująca
- łatwa synchronizacja 2 silowników przy pomocy kart SIS
- szybkie automatyczne programowanie za pomocą pilota - podczas pierwszej instalacji



BULL.PI

Wzmocniona płyta montażowa za dopłatą. Wymiary 280x170 z 4 otworami Ø 11. Zawiera 4 śruby M10 do mocowania.



RI.M4F 66zł
9272010

Listwa zębata M4 30x12x1000 mm, perforowana i ocynkowana w zestawie z wkładkami dystansowymi i śrubami. Cena za 1 szt.



RI.M4Z 72zł
9272030

Listwa zębata ocynkowana M4 22x22x2000 mm). Cena za 1 szt.



RI.M6Z 220zł
9272040

Listwa zębata M6 30x30x2000 mm, ocynkowana dla BULL10M (wymaga koła RI.P6). Cena za 1 m.



RI.P6 198zł
9630001

Koło zębate M6, wymaga listwy zębatej RI.M6Z



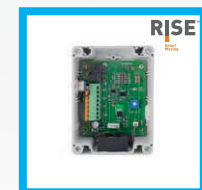
BULL.PI 245zł
9623005

Wzmocniona płyta fundamentowa. Wymiary 280x170 z 4 otworami Ø 11. Zawiera 4 śruby M10 do mocowania.



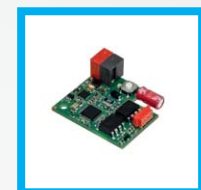
SB.BULL20.F 660zł
9747026

Odblokowanie linkowe (L=4.5m).



SIR.1 2550zł
9176280

Rejestrator homologowanych "syren" - (ambulans, policja, straż pożarna, etc.) Idealny do osiedli zamkniętych bez ochrony, szpitali. Reakcja na dźwięk po ok. 2,5sek. Łatwy w montażu i instalacji.



X.BE 750zł

Karta elektroniczna, która umożliwia komunikację z systemem KNX.



PUPILLA 170zł
9409001

Para fotokomórek synchronizacyjnych 24Vdc do montażu natynkowego.



IRI.CELL 220zł
9252070

Obudowa wandaloodporna do fotokomórek PUPILLA. Cena za parę. Zestaw nie zawiera fotokomórek.



TO.GO2VA 76zł
9863173

Pilot 2-kanalowy uniwersalny 433,92MHz. Kod zmienny oraz ARC kod.

TO.GO4VA 86zł
9863174

Pilot 4-kanalowy.



LAMPI24.LED 145zł
9534099

Lampa sygnalizacyjna 24Vdc ledowa z wbudowaną anteną.



301.5L

Wózek 5 rolkowy ocynkowany, łożyskowany do profilu serii L. **394,90zł**



332.6

Profil serii XL czarny. Wymiary: 140x140x6, dł. 6000mm. **2211,80zł**



301.8XL

Wózek 8 rolkowy ocynkowany, łożyskowany do profilu serii XL. **1068,55zł**



327.6

Profil serii L czarny. Wymiary: 100x89x5, dł. 6000mm. **693,65zł**



551

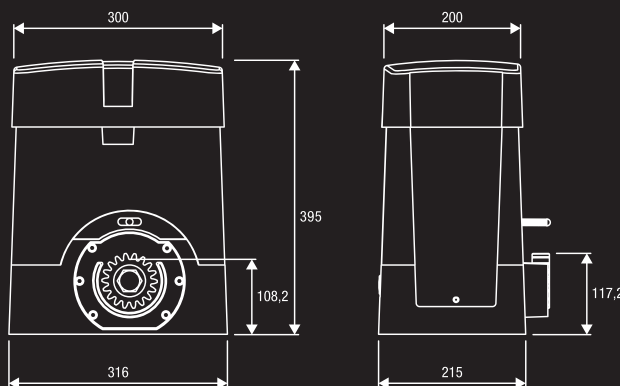
Daszki ocynkowane. Różne wymiary. wymiar 40x40 **2,50zł**



SIS 190zł
9760075

Karta synchronizująca dwa napędy BULL1224.

MADE IN ITALY



ZESTAWY

KBULL1224.TURBO.PM 3677zł wyłączniki mechaniczne

- 1 **BULL1224 TURBO** 24 Vdc silownik z wbudowaną centralą i odbiornikiem.
- 1 **PUPILLA** para fotokomórek.
- 1 **TO.GO2VA** pilot 2 kanałowy 433,92MHz

KBULL1224 TURBO.S.PM 3677zł wyłączniki magnetyczne

- 1 **BULL1224 TURBO.S** 24 Vdc silownik z wbudowaną centralą i odbiornikiem.
- 1 **PUPILLA** para fotokomórek.
- 1 **TO.GO2VA** pilot 2 kanałowy 433,92MHz



PARAMETRY TECHNICZNE

	BULL1224 TURBO	BULL1224 TURBO.S
Kod silownika	9592632	
Zasilanie	230 Vac (50-60Hz)	230 Vac (50-60Hz)
Zasilanie silnika	24 Vdc	24 Vdc
Natężenie	3 A	3 A
Pobór energii w stanie spoczynku	8 mA	8 mA
Maksymalna siła	550 N	550 N
Maksymalna prędkość otwarcia	12,5-24 m/min	12,5-24 m/min
Cykl pracy	80%**	80%**
Stopień ochrony	IP44	IP44
Wyłączniki magnetyczne	Nie	Tak
Temperatura pracy	-20°C /+50°C	-20°C /+50°C
Maksymalna waga bramy	1200 kg	1200 kg
Moduł koła zewnętrznego	M4 Z18	M4 Z18
Waga	17,3 kg	17,4 kg
Cena silownika z centralą	3440zł	3440zł

** w temperaturze powyżej +50°C, prędkości 24m/min i wadze bramy 1200kg, intensywność wynosi 40%.



BULL15M/BULL1524

NAPĘDY DO BRAM PRZESUWNYCH DO UŻYTKU REZYDENCYJNEGO I PRZEMYSŁOWEGO

Centrala z wbudowanym enkoderem i odbiornikiem. Odblokowanie na klucz osobisty. **Do 1.500 kg.**



24 Vdc | użycie intensywne

- 24Vdc silownik do użytku intensywnego z wbudowaną centralą i enkoderem.
- Czujnik amperometryczny wykrywający przeszkody.
- Możliwość zasilania awaryjnego z akumulatorów.
- Centrala z wbudowaną kartą ładowania baterii.
- Produkowany z magnetycznymi wyłącznikami krańcowymi (BULL1524.S)

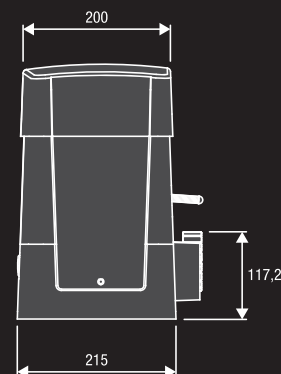
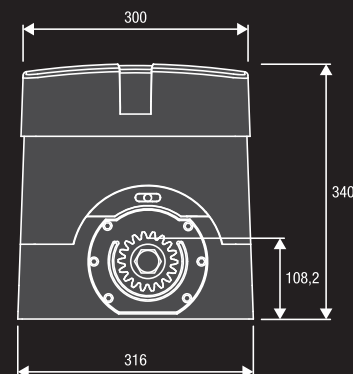
230 Vac

- 230Vac silownik elektromechaniczny z wbudowaną centralą i enkoderem.
- Enkoder zapewnia maksymalne bezpieczeństwo i precyzję pracy silownika.
- Dostępna wersja z magnetycznymi wyłącznikami krańcowymi (BULL15M.S).



CENTRALE STERUJĄCE:

- BULL15M — CP.BULL-RI str.133
 BULL15M.S — CP.BULL-RI str.133
BULL1524 — CP.BULL-RI str.133



ZESTAWY

KBULL15M.PM 2480zł wyłączniki mechaniczne

- 1 BULL15M z wbudowaną centralą i odbiornikiem.
- 1 PUPILLA para fotokomórek.
- 1 TO.GO2VA pilot 2 kanałowy 433,92MHz

KBULL15M.S.PM 2480zł wyłączniki magnetyczne

- 1 BULL15M.S z wbudowaną centralą i odbiornikiem.
- 1 PUPILLA para fotokomórek.
- 1 TO.GO2VA pilot 2 kanałowy 433,92MHz

KBULL1524M.S.PM 3950zł wyłączniki magnetyczne

- 1 BULL1524.S z wbudowaną centralą i odbiornikiem.
- 1 PUPILLA para fotokomórek.
- 1 TO.GO2VA pilot 2 kanałowy 433,92 MHz ARC kod



RI.M4F 66zł 9272010

Listwa zębata M4 30x12x1000 mm, perforowana i ocynkowana w zestawie z wkładkami dystansowymi i śrubami. Cena za 1 szt.



RI.M4Z 72zł 9272030

Listwa zębata ocynkowana M4 22x22x2000 mm). Cena za 1 szt.



RI.M6Z 220zł 9272040

Listwa zębata M6 30x30x2000 mm, ocynkowana dla BULL10M (wymaga koła RI.P6). Cena za 1 m.



RI.P6 198zł 9630001

Koło zębate M6, wymaga listwy zębatej RI.M6Z



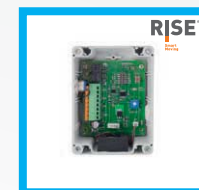
BULL.PI 245zł 9623005

Wzmocniona płyta fundamentowa. Wymiary 280x170 z 4 otworami Ø 11. Zawiera 4 śruby M10 do mocowania.



SB.BULL20.F 660zł 9747026

Odblokowanie linkowe (L=4.5m).



SIR.1 2550zł 9176280

Rejestrator homologowanych "syren" - (ambulans, policja, straż pożarna, etc.) Idealny do osiedli zamkniętych bez ochrony, szpitali. Reakcja na dźwięk po ok. 2,5sek. Łatwy w montażu i instalacji.



DA.2S 250zł 9760100

Karta elektroniczna dla bram przesuwnych, która umożliwi zsynchronizowany ruch 2 automatów.



PUPILLA 170zł 9409001

Para fotokomórek synchronizacyjnych 24Vdc do montażu natynkowego.



IRI.CELL 220zł 9252070

Obudowa wandaloodporna do fotokomórek PUPILLA. Cena za parę. Zestaw nie zawiera fotokomórek.



TO.GO2VA 76zł 9863173

Pilot 2-kanałowy uniwersalny 433,92MHz. Kod zmienny oraz ARC kod.

TO.GO4VA 86zł 9863174

Pilot 4-kanałowy.



LAMP.I.LED 125zł 9534098

Lampa sygnalizacyjna 230Vac ledowa z wbudowaną anteną.

LAMP.I24.LED 145zł 9534099

Lampa sygnalizacyjna 24Vdc ledowa z wbudowaną anteną.



301.5L

Wózek 5 rolkowy ocynkowany, łożyskowy do profilu serii L.

394,90zł



332.6

Profil serii XL czarny. Wymiary: 140x140x6, dł. 6000mm.

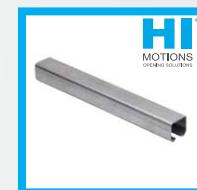
2211,80zł



301.8XL

Wózek 8 rolkowy ocynkowany, łożyskowy do profilu serii XL.

1068,55zł



327.6

Profil serii L czarny. Wymiary: 100x89x5, dł. 6000mm.

693,65zł



551

Daszki ocynkowane. Różne wymiary. wymiar 40x40

2,50zł



SIS 190zł 9760075

Karta synchronizująca dwa napędy BULL1524.

Na akcesoria z grupy produktowej Hi Motions, RISE, przysługują inne rabaty. Zapytaj przedstawiciela handlowego.



PARAMETRY TECHNICZNE	BULL15M	BULL15M.S	BULL1524.S
Kod silownika	9590576	9591017	9592592
Zasilanie	230 Vac (50-60Hz)	230 Vac (50-60Hz)	230 Vac (50-60Hz)
Zasilanie silnika	230 Vac	230 Vac	24 Vdc
Natężenie	2.5 A	2.5 A	1.7 A
Maksymalna siła	1250 N	1250 N	1200 N
Czas otwarcia	10.5 m/min	10.5 m/min	13.7 m/min
Cykl pracy	60%	60%	użycie intensywne
Stopień ochrony	IP44	IP44	IP44
Wyłączniki magnetyczne	Nie	Tak	Tak
Temperatura pracy	-20°C /+50°C	-20°C /+50°C	-20°C /+50°C
Maksymalna waga bramy	1500 kg	1500 kg	1500 kg
Moduł koła zewnętrznego	M4 Z18	M4 Z18	M4 Z18
Waga	20.1 kg	20.1 kg	15.7 kg
Cena silownika z centralą	2400zł	2400zł	3740zł



BULL17 OMI



CENTRALE STERUJĄCE:
BULL17 OMI — CP.BULL OMI

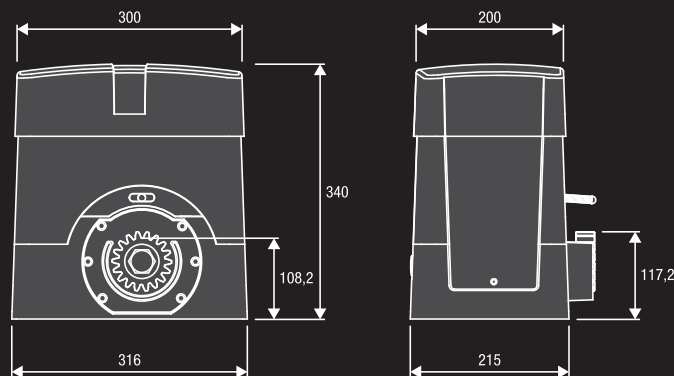
NAPĘDY DO BRAM PRZESUWNYCH DO UŻYTKU REZYDENCYJNEGO I PRZEMYSŁOWEGO

Centrala z wbudowanym enkoderem i odbiornikiem. Odblokowanie na klucz osobisty. **Do 1.700 kg.**



230 Vac

- **Maksymalny czas otwarcia do 24m/min.**
- Siłownik elektromechaniczny z przekładnią ze stali i brązu w kąpeli olejowej.
- Wbudowana centrala umieszczona jest w górnej części silnika w celu szybkiego i wygodnego programowania.
- Siłownik wyposażony w falownik i wirtualny enkoder, dzięki czemu można regulować prędkość siłownika bez utraty jego mocy, moment obrotowy siłownika dostosowuje się do ciężaru bramy, jednocześnie zabezpieczając przed zgnieceniem.
- Podczas odblokowania czujnik bezpieczeństwa odcina zasilanie silnika aby zapewnić prawidłową reaktywację sytemu po zakończeniu czynności konserwacyjnych.



ZESTAWY

KBULL17 OMI 4600zł
wyłączniki mechaniczne

- 1 **BULL17 OMI** z wbudowaną centralą i odbiornikiem.
- 1 **PUPILLA** para fotokomórek.
- 1 **TO.GO2VA** pilot 2 kanałowy 433,92MHz

** Przy warunkach (temperatura +50°C, ciężar bramy 1700kg), cykl pracy wynosi do 40%.



RI.M4F 66zł
9272010
Listwa zębata M4 30x12x1000 mm, perforowana i ocynkowana w zestawie z wkładkami dystansowymi i śrubami. Cena za 1 szt.



RI.M4Z 72zł
9272030
Listwa zębata ocynkowana M4 22x22x2000 mm). Cena za 1 szt.



RI.M6Z 220zł
9272040
Listwa zębata M6 30x30x2000 mm, ocynkowana dla BULL10M (wymaga koła RI.P6). Cena za 1 m.



RI.P6 198zł
9630001
Koło zębate M6, wymaga listwy zębatej RI.M6Z



BULL.PI 245zł
9623005
Wzmocniona płyta fundamentowa. Wymiary 280x170 z 4 otworami Ø 11. Zawiera 4 śruby M10 do mocowania.



SB.BULL20.F 660zł
9747026
Odblokowanie linkowe (L=4.5m).



SIR.1 2550zł
9176280
Rejestrator homologowanych "syren" - (ambulans, policja, straż pożarna, etc.) Idealny do osiedli zamkniętych bez ochrony, szpitali. Reakcja na dźwięk po ok. 2,5sek. Łatwy w montażu i instalacji.



DA.2S 250zł
9760100
Karta elektroniczna dla bram przesuwnych, która umożliwia zsynchronizowany ruch 2 automatów.



PUPILLA 170zł
9409001
Para fotokomórek synchronizacyjnych 24Vdc do montażu natynkowego.



IRI.CELL 220zł
9252070
Obudowa wandaloodporna do fotokomórek PUPILLA. Cena za parę. Zestaw nie zawiera fotokomórek.



TO.GO2VA 76zł
9863173
Pilot 2-kanałowy uniwersalny 433,92MHz. Kod zmienny oraz ARC kod.
TO.GO4VA 86zł
9863174
Pilot 4-kanałowy.



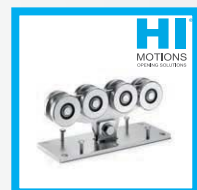
LAMPI.LED 125zł
9534098
Lampa sygnalizacyjna 230Vac ledowa z wbudowaną anteną.



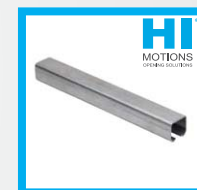
301.5L
Wózek 5 rolkowy ocynkowany, łożyskowy do profilu serii L.
394,90zł



332.6
Profil serii XL czarny. Wymiary: 140x140x6, dł. 6000mm.
2211,80zł



301.8XL
Wózek 8 rolkowy ocynkowany, łożyskowy do profilu serii XL.
1068,55zł



327.6
Profil serii L czarny. Wymiary: 100x89x5, dł. 6000mm.
693,65zł



551
Daszki ocynkowane. Różne wymiary. wymiar 40x40
2,50zł



IRI.TX4VA 185zł
9863198
Pilot 4 – kanałowy, potrójny system kodowania 433MHz.

Na akcesoria z grupy produktowej Hi Motions, RISE, przysługują inne rabaty. Zapytaj przedstawiciela handlowego.

MADE IN ITALY

PARAMETRY TECHNICZNE

	BULL17 OMI
Kod siłownika	9592569
Zasilanie	230 Vac (50-60Hz)
Zasilanie silnika	230 Vac
Natężenie	7 A
Maksymalna siła	68 Nm
Maksymalna prędkość otwarcia	24 m/min MAX
Cykl pracy	80%**
Stopień ochrony	IP44
Wyłączniki magnetyczne	Nie
Temperatura pracy	-20°C / +50°C
Maksymalna waga bramy	1700 kg
Moduł koła zewnętrznego	M4 Z18
Waga	21.3 kg
Cena siłownika z centralą	4460zł



BULL20M / BULL20T



CENTRALE STERUJĄCE:

BULL20M	CP.BULL-RI	str.133
BULL20M.S	CP.BULL-RI	str.133
BULL20T	THINK START	str.123 str.124
BULL20T.S	THINK START	str.123 str.124

NAPĘDY DO BRAM PRZESUWNYCH

Do użytku przemysłowego

Odblokowanie na klucz osobisty.

BULL20M: centrala z wbudowanym enkoderem i odbiornikiem.

BULL20T: bez centrali.

Do 2.000 kg.



OPIS PRODUKTU

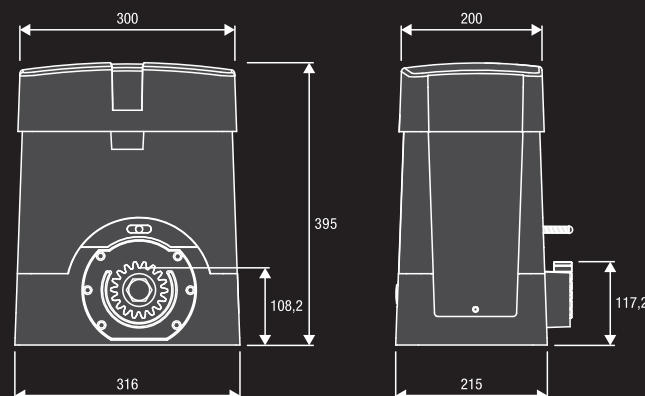
Nienawrotny siłownik elektromechaniczny wyposażony w enkoder produkowany w wersji na 230Vac i 400Vac. System odblokowania w całości wykonany z metalu.

230 Vac

- Siłownik elektromechaniczny 230V z wbudowaną centralą i enkoderem.
- Enkoder zabezpiecza przed zgnieceniem, zapewnia precyzyjną pracę siłownika.
- Centrala wyposażona w hamulec elektroniczny.
- Dostępna wersja z magnetycznymi wyłącznikami krańcowymi (BULL20M.S)

400 Vac

- 400Vac siłownik z elektronicznym hamulcem, bez wbudowanej centrali
- Dostępny w wersji z magnetycznymi wyłącznikami krańcowymi (BULL20T.S)



ZESTAWY

KBULL20M.PM 2680zł wyłączniki mechaniczne

- 1 BULL20M z wbudowaną centralą i odbiornikiem.
- 1 PUPILLA para fotokomórek.
- 1 TO.GO2VA pilot 2 kanałowy 433,92MHz

KBULL20M.S.PM 2680zł wyłączniki magnetyczne

- 1 BULL20M.S z wbudowaną centralą i odbiornikiem.
- 1 PUPILLA para fotokomórek.
- 1 TO.GO2VA pilot 2 kanałowy 433,92MHz



RI.M4F 66zł
9272010

Listwa zębata M4 30x12x1000 mm, perforowana i ocynkowana w zestawie z wkładkami dystansowymi i śrubami. Cena za 1 szt.



RI.M4Z 72zł
9272030

Listwa zębata ocynkowana M4 22x22x2000 mm). Cena za 1 szt.



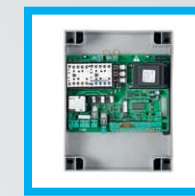
RI.M6Z 220zł
9272040

Listwa zębata M6 30x30x2000 mm, ocynkowana (wymaga koła RI.P6). Cena za 1 m.



RI.P6 198zł
9630001

Koło zębate M6, wymaga listwy zębatej RI.M6Z



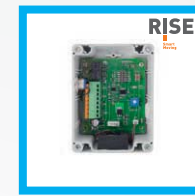
THINK 860zł
9176024

Centrala sterująca z wyświetlaczem LCD na napięcie 230 - 400 Vac.



BULL.PI 245zł
9623005

Wzmocniona płyta fundamentowa. Wymiary 280x170 z 4 otworami Ø 11. Zawiera 4 śruby M10 do mocowania.



SIR.1 2550zł
9176280

Rejestrator homologowanych "syren" - (ambulans, policja, straż pożarna, etc.) Idealny do osiedli zamkniętych bez ochrony, szpitali. Reakcja na dźwięk po ok. 2,5sek. Łatwy w montażu i instalacji.



DA.2S 250zł
9760100

Karta elektroniczna dla bram przesuwnych, która umożliwia zsynchronizowany ruch 2 automatów.



PUPILLA 170zł
9409001

Para fotokomórek synchronizacyjnych 24Vdc do montażu natynkowego.



IRI.CELL 220zł
9252070

Obudowa wandaloodporna do fotokomórek PUPILLA. Cena za parę. Zestaw nie zawiera fotokomórek.



TO.GO2VA 76zł
9863173

Pilot 2-kanałowy uniwersalny 433,92MHz. Kod zmienny oraz ARC kod.

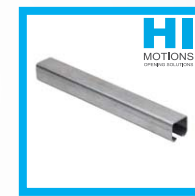
TO.GO4VA 86zł
9863174

Pilot 4-kanałowy.



SC.RF 330zł
9409014

Odbiornik 868 MHz, zasilanie 12/24Vdc do RF/RF.SUN. Z funkcją autotestu i 2 przekaźnikami do podłączenia z centralą (opis str. 154)



327.6
Profil serii L czarny. Wymiary: 100x89x5, dt. 6000mm.
693,65zł



301.5L
Wózek 5 rolkowy ocynkowany, łożyskowy do profilu serii L.
394,90zł



332.6
Profil serii XL czarny. Wymiary: 140x140x6, dt. 6000mm.
2211,80zł



301.8XL
Wózek 8 rolkowy ocynkowany, łożyskowy do profilu serii XL.
1068,55zł



RF.SUN 480zł
9409015
Nadajnik 868 MHz do krawędzi bezpieczeństwa. Zawiera: 1 akumulator ładowany panelem fotowoltaicznym. Wejście na rezystancyjną 8K2 lub mechaniczną krawędź bezpieczeństwa (opis str. 154).



RF 280zł
9409016
Nadajnik 868 MHz z akumulatorem do krawędzi bezpieczeństwa. (opis str. 154).

Na akcesoria z grupy produktowej Hi Motions, RISE, przysługują inne rabaty. Zapytaj przedstawiciela handlowego.



PARAMETRY TECHNICZNE	BULL20M	BULL20M.S	BULL20T	BULL20T.S
Kod siłownika	9590577	9591018	9590578	9591412
Zasilanie	230 Vac (50-60Hz)	230 Vac (50-60Hz)	≈ 400 Vac (50-60Hz)	≈ 400 Vac (50-60Hz)
Zasilanie silnika	230 Vac	230 Vac	≈ 400 Vac	≈ 400 Vac
Natężenie	2.9 A	2.9 A	1.7 A	1.7 A
Maksymalna siła	1667 N	1667 N	2000 N	2000 N
Czas otwarcia	10.5 m/min	10.5 m/min	10.5 m/min	10.5 m/min
Cykl pracy	40%	40%	użycie intensywne	użycie intensywne
Stopień ochrony	IP44	IP44	IP44	IP44
Wbudowana centrala	Tak	Tak	Nie	Nie
Wyłączniki magnetyczne	Nie	Tak	Nie	Tak
Temperatura pracy	-20°C /+50°C	-20°C /+50°C	-20°C /+50°C	-20°C /+50°C
Maksymalna waga bramy	2000 kg	2000 kg	2000 kg	2000 kg
Moduł koła zewnętrznego	M4 Z18	M4 Z18	M4 Z18	M4 Z18
Waga	21.6 kg	21.6 kg	21.6 kg	21.6 kg
Cena siłownika z centralą	2550zł	2550zł	2850zł bez centrali	2850zł bez centrali



BULL20 HE



CENTRALE STERUJĄCE:

BULL20 HE — CP.BULL20-HE str.134

NAPĘDY DO BRAM PRZESUWNYCH DO UŻYTKU REZYDENCYJNEGO I PRZEMYSŁOWEGO

Centrala z wbudowanym enkoderem i odbiornikiem. Odblokowanie na klucz osobisty.

Przekładnia w kąpeli olejowej. Do 2.000 kg.



230 Vac

- Wyposażony w wentylator w celu lepszego chłodzenia.
- Przekładnia mechaniczna w kąpeli olejowej.
- Zmniejszone zużycie elementów mechanicznych.
- Dzięki właściwościom nowego silnika siłownik jest dedykowany do bardzo intensywnego użytkowania.
- Enkoder zapewnia maksymalne bezpieczeństwo i precyzję.
- Dźwignia odblokowania w całości wykonana z metalu.



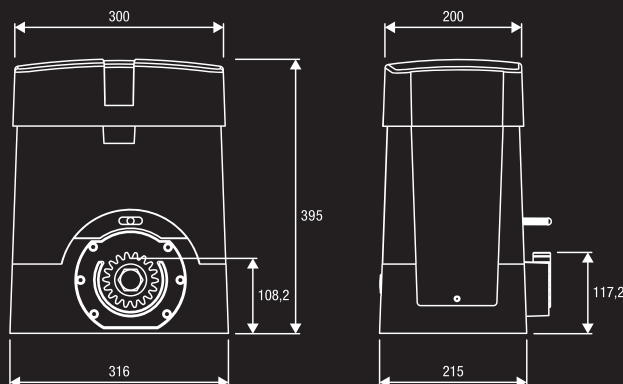
BULL.PI

Wzmocniona płyta montażowa za dopłatą. Wymiary 280x170 z 4 otworami Ø 11. Zawiera 4 śruby M10 do mocowania.

ZESTAWY

KBULL20 HE **wyłączniki mechaniczne** **3687zł**

- 1 **BULL20 HE** z wbudowaną centralą i odbiornikiem.
- 1 **PUPILLA** para fotokomórek.
- 1 **TO.GO2VA** pilot 2 kanałowy 433,92MHz



** Przy warunkach (temperatura +50°C, ciężar bramy 2000kg), cykl pracy wynosi do 60%.



RI.M4F **66zł**
9272010

Listwa zębata M4 30x12x1000 mm, perforowana i ocynkowana w zestawie z wkładkami dystansowymi i śrubami. Cena za 1 szt.



RI.M4Z **72zł**
9272030

Listwa zębata ocynkowana M4 22x22x2000 mm). Cena za 1 szt.



RI.M6Z **220zł**
9272040

Listwa zębata M6 30x30x2000 mm, ocynkowana dla BULL10M (wymaga koła RI.P6). Cena za 1 m.



RI.P6 **198zł**
9630001

Koło zębate M6, wymaga listwy zębatej RI.M6Z



BULL.PI **245zł**
9623005

Wzmocniona płyta fundamentowa. Wymiary 280x170 z 4 otworami Ø 11. Zawiera 4 śruby M10 do mocowania.



SB.BULL20.F **660zł**
9747026

Odblokowanie linkowe (L=4.5m).



SIR.1 **2550zł**
9176280

Rejestrator homologowanych "syren" - (ambulanse, policja, straż pożarna, etc.) Idealny do osiedli zamkniętych bez ochrony, szpitali. Reakcja na dźwięk po ok. 2,5sek. Łatwy w montażu i instalacji.



DA.2S **250zł**
9760100

Karta elektroniczna dla bram przesuwnych, która umożliwia zsynchronizowany ruch 2 automatów.



PUPILLA **170zł**
9409001

Para fotokomórek synchronizacyjnych 24Vdc do montażu natynkowego.



IRI.CELL **220zł**
9252070

Obudowa wandaloodporna do fotokomórek PUPILLA. Cena za parę. Zestaw nie zawiera fotokomórek.



TO.GO2VA **76zł**
9863173

Pilot 2-kanałowy uniwersalny 433,92MHz. Kod zmienny oraz ARC kod.

TO.GO4VA **86zł**
9863174

Pilot 4-kanałowy.



LAMPI.LED **125zł**
9534098

Lampa sygnalizacyjna 230Vac ledowa z wbudowaną anteną.



301.5L

Wózek 5 rolkowy ocynkowany, łożyskowy do profilu serii L. **394,90zł**



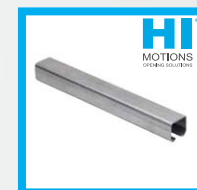
332.6

Profil serii XL czarny. Wymiary: 140x140x6, dł. 6000mm. **2211,80zł**



301.8XL

Wózek 8 rolkowy ocynkowany, łożyskowy do profilu serii XL. **1068,55zł**



327.6

Profil serii L czarny. Wymiary: 100x89x5, dł. 6000mm. **693,65zł**



551

Daszki ocynkowane. Różne wymiary. wymiar 40x40 **2,50zł**



IRI.TX4VA **185zł**
9863198

Pilot 4 – kanałowy, potrójny system kodowania 433MHz.

Na akcesoria z grupy produktowej Hi Motions, RISE, przysługują inne rabaty. Zapytaj przedstawiciela handlowego.

MADE IN ITALY

PARAMETRY TECHNICZNE

	BULL20 HE
Kod silownika	9592569
Zasilanie	230 Vac (50-60Hz)
Zasilanie silnika	230 Vac
Natężenie	3 A
Maksymalna siła	1100 N
Czas otwarcia	10.5 m/min MAX
Cykl pracy	80%**
Stopień ochrony	IP44
Wyłączniki magnetyczne	TAK
Temperatura pracy	-20°C / +50°C
Maksymalna waga bramy	2000 kg
Moduł koła zewnętrznego	M4 Z18
Waga	21.4 kg
Cena silownika z centralą	3450zł



YAK20 OM



CENTRALE STERUJĄCE:

YAK20 OM — CP.BISON OM str.138

NAPĘDY DO BRAM PRZESUWNYCH Do użytku przemysłowego

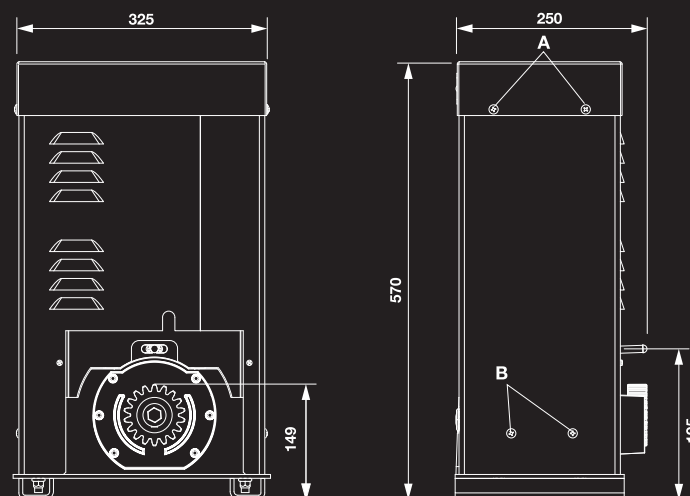
Centrala z wbudowanym odbiornikiem radiowym.
Siłownik z magnetycznym enkoderem.
Przekładnia w kąpeli olejowej.
Wyłączniki krańcowe IP68.
Odblokowanie na klucz osobisty.
Do 2.000 kg.



230 Vac

- Siłownik elektromechaniczny 230Vac
- Przekładnia z brązu i stali hartowanej w kąpeli olejowej.
Olej dostosowany do pracy w niskich temperaturach.

- Obudowa malowana i zabezpieczona przed korozją.
- Enkoder zabezpiecza przed zgnieceniem, zapewnia precyzyjną pracę siłownika.
- Możliwość zamontowania fotokomórek FTC.S od środka siłownika.



RI.M4Z 72zł
9272030

Listwa zębata ocynkowana M4 22x22x2000 mm).
Cena za 1 szt.



RI.M6Z 220zł
9272040

Listwa zębata M6 30x30x2000 mm, ocynkowana (wymaga koła RI.P6).
Cena za 1 m.



RI.P6 198zł
9630001

Koło zębate M6, wymaga listwy zębatej RI.M6Z



FTC.S 190zł
9409089

Fotokomórki 24Vac/dc do montażu na płaskiej powierzchni. Możliwość synchronizacji do 4 par fotokomórek.



PUPILLA 170zł
9409001

Para fotokomórek synchronizacyjnych 24Vdc do montażu natynkowego.



IRI.CELL 220zł
9252070

Obudowa wandaloodporna do fotokomórek PUPILLA. Cena za parę. Zestaw nie zawiera fotokomórek.



SC.RF 330zł
9409014

Odbiornik 868 MHz, zasilanie 12/24Vdc do RF/RF.SUN. Z funkcją autotestu i 2 przekaźnikami do podłączenia z centralą (opis str. 154)



SIR.1 2550zł
9176280

Rejestrator homologowanych "syren" - (ambulans, policja, straż pożarna, etc.) Idealny do osiedli zamkniętych bez ochrony, szpitali. Reakcja na dźwięk po ok. 2,5sek. Łatwy w montażu i instalacji.



DA.2S 250zł
9760100

Karta elektroniczna dla bram przesuwanych, która umożliwia zsynchronizowany ruch 2 automatów.



TO.GO2VA 76zł
9863173

Pilot 2-kanalowy uniwersalny 433,92MHz. Kod zmienny oraz ARC kod.

TO.GO4VA 86zł
9863174

Pilot 4-kanalowy.



TO.GO2A 67zł
9863178

Pilot 2-kanalowy, 433,92MHz ARC kod.

TO.GO4A 77zł
9863179

Pilot 4-kanalowy.



LAMP.I.LED 125zł
9534098

Lampa sygnalizacyjna 230Vac ledowa z wbudowaną anteną.



327.6
Profil serii L czarny. Wymiary: 100x89x5, dł. 6000mm.
693,65zł



301.5L
Wózek 5 rolkowy ocynkowany, łożyskowany do profilu serii L.
394,90zł



332.6
Profil serii XL czarny. Wymiary: 140x140x6, dł. 6000mm.
2211,80zł



301.8XL
Wózek 8 rolkowy ocynkowany, łożyskowany do profilu serii XL.
1068,55zł



RF.SUN 480zł
9409015

Nadajnik 868 MHz do krawędzi bezpieczeństwa. Zawiera: 1 akumulator ładowany panelem fotowoltaicznym. Wejście na rezystancyjną 8K2 lub mechaniczną krawędź bezpieczeństwa (opis str. 154).



RF 280zł
9409016

Nadajnik 868 MHz z akumulatorem do krawędzi bezpieczeństwa. (opis str. 154).

Na akcesoria z grupy produktowej Hi Motions, RISE, przysługują inne rabaty. Zapytaj przedstawiciela handlowego.

MADE IN ITALY

PARAMETRY TECHNICZNE

PARAMETRY TECHNICZNE	YAK20 OM
Kod siłownika	9592456
Zasilanie	230 Vac (50-60Hz)
Zasilanie silnika	230 Vac
Natężenie	2,5 A
Maksymalna siła	1250 N - 45 Nm
Czas otwarcia	10,5 m/min
Cykl pracy	użycie intensywne
Stopień ochrony	IP44
Temperatura pracy	-20°C / +50°C
Smarowanie	Olej
Maksymalna waga bramy	2000 kg
Moduł koła zewnętrznego	M4 Z18
Waga	31,2 kg
Cena siłownika z centralą	4850zł



BISON25 OTI



CENTRALE STERUJĄCE:

BISON25 OTI — CP.BISON OTI str.140

NAPĘDY DO BRAM PRZESUWNYCH Do użytku przemysłowego

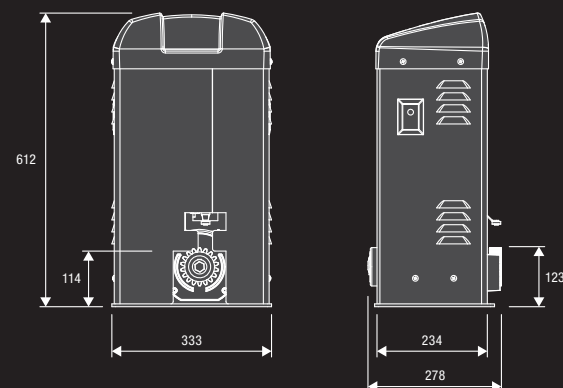
Centrala z wbudowanym odbiornikiem radiowym.
Siłownik z magnetycznym enkoderem.
Przekładnia w kąpielii olejowej.
Wyłączniki krańcowe IP68.
Odblokowanie na klucz osobisty.
Do 2.500 kg.



230 Vac

- 3-fazowy siłownik elektromechaniczny 230Vac
- Przekładnia z brązu i stali hartowanej w kąpielii olejowej. Olej dostosowany do pracy w niskich temperaturach.
- Enkoder zapewnia maksymalne bezpieczeństwo i precyzję pracy siłownika.

- Obudowa zabezpieczona i malowana / Obudowa metalowa
- Inwerter pozwala na regulację prędkości siłownika bez utraty mocy silnika i zabezpiecza przed zgnieceniem.
- Możliwość zamontowania fotokomórek FTC.S od środka siłownika.



RI.M4Z 72zł
9272030

Listwa zębata ocynkowana M4 22x22x2000 mm).
Cena za 1 szt.



RI.M6Z 220zł
9272040

Listwa zębata M6 30x30x2000 mm, ocynkowana (wymaga koła RI.P6).
Cena za 1 m.



RI.P6 198zł
9630001

Koło zębata M6, wymaga listwy zębataj RI.M6Z



FTC.S 190zł
9409089

Fotokomórki 24Vac/dc do montażu na płaskiej powierzchni. Możliwość synchronizacji do 4 par fotokomórek.



PUPILLA 170zł
9409001

Para fotokomórek synchronizacyjnych 24Vdc do montażu natynkowego.



ONE.2WB 245zł
9673103

Odbiornik radiowy uniwersalny 433,92 MHz, 2 kanałowy w obudowie (kod zmienny, stały, BYOU).



SC.RF 330zł
9409014

Odbiornik 868 MHz, zasilanie 12/24Vdc do RF/RF-SUN. Z funkcją autotestu i 2 przekaźnikami do podłączenia z centralą (opis str. 154)



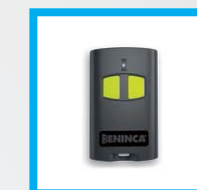
SIR.1 2550zł
9176280

Rejestrator homologowanych "syren" - (ambulans, policja, straż pożarna, etc.) Idealny do osiedli zamkniętych bez ochrony, szpitali. Reakcja na dźwięk po ok. 2,5sek. Łatwy w montażu i instalacji.



DA.2S 250zł
9760100

Karta elektroniczna dla bram przesuwanych, która umożliwia zsynchronizowany ruch 2 automatów.



TO.GO2VA 76zł
9863173

Pilot 2-kanałowy uniwersalny 433,92MHz. Kod zmienny oraz ARC kod.

TO.GO4VA 86zł
9863174

Pilot 4-kanałowy.

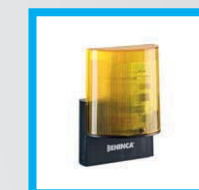


TO.GO2A 67zł
9863178

Pilot 2-kanałowy, 433,92MHz ARC kod.

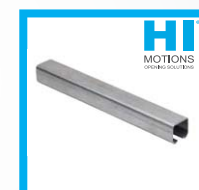
TO.GO4A 77zł
9863179

Pilot 4-kanałowy.



LAMP.ILED 125zł
9534098

Lampa sygnalizacyjna 230Vac ledowa z wbudowaną anteną.



327.6
Profil serii L czarny. Wymiary: 100x89x5, dł. 6000mm.
693,65zł



301.5L
Wózek 5 rolkowy ocynkowany, łożyskowy do profilu serii L.
394,90zł



332.6
Profil serii XL czarny. Wymiary: 140x140x6, dł. 6000mm.
2211,80zł



301.8XL
Wózek 8 rolkowy ocynkowany, łożyskowy do profilu serii XL.
1068,55zł



RF.SUN 480zł
9409015
Nadajnik 868 MHz do krawędzi bezpieczeństwa. Zawiera: 1 akumulator ładowany panelem fotowoltaicznym. Wejście na rezystancyjną 8K2 lub mechaniczną krawędź bezpieczeństwa (opis str. 154).



RF 280zł
9409016
Nadajnik 868 MHz z akumulatorem do krawędzi bezpieczeństwa. (opis str. 154).

Na akcesoria z grupy produktowej Hi Motions, RISE, przysługują inne rabaty. Zapytaj przedstawiciela handlowego.

MADE IN ITALY

PARAMETRY TECHNICZNE

PARAMETRY TECHNICZNE	BISON25 OTI
Kod siłownika	9591449
Zasilanie	230 Vac (50-60Hz)
Zasilanie silnika	≈ 230 Vac
Natężenie	8 A
Maksymalna siła	2500 N
Czas otwarcia	reg. 7-19 m/min
Cykl pracy	użycie intensywne
Stopień ochrony	IP44
Temperatura pracy	-20°C / +50°C
Smarowanie	Olej
Maksymalna waga bramy	2500 kg
Moduł koła zewnętrznego	M4 Z18
Waga	31 kg
Cena siłownika z centralą	6690zł



BISON35 OTI



CENTRALE STERUJĄCE:

BISON35 OTI — CP.BISON OTI str.140

BISON35 OTI L — CP.BISON OTI L str.139

NAPĘDY DO BRAM PRZESUWNYCH Do użytku przemysłowego

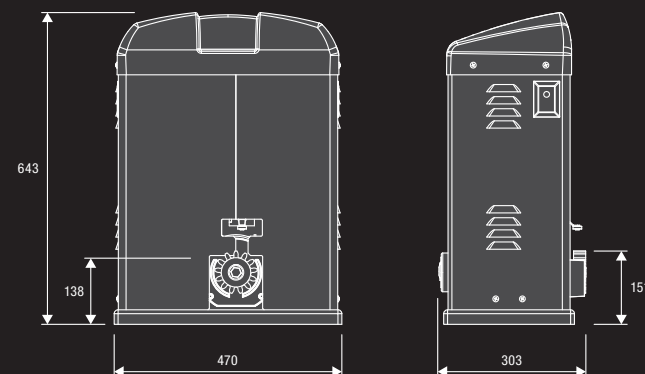
Centrala z wbudowanym odbiornikiem radiowym. Siłownik z magnetycznym enkoderem. Przekładnia w kąpeli olejowej. Wyłączniki krańcowe IP68. Odblokowanie na klucz osobisty. **Do 3.500 kg.**

NIE ZAWIERA PŁYTY FUNDAMENTOWEJ



230 Vac - 400 Vac

- Siłownik elektromechaniczny 400Vac, który może być zasilany 230Vac, jak i 400Vac.
- System wentylacji niezbędny przy pracy intensywnej.
- Enkoder zabezpiecza przed zgnieciem, zapewnia precyzyjną pracę siłownika.
- Przekładnia z brązu i stali hartowanej w kąpeli olejowej. Olej dostosowany do pracy w niskich temperaturach
- Obudowa zabezpieczona i malowana / Obudowa metalowa
- Inwerter pozwala na regulację prędkości siłownika bez utraty mocy silnika i zabezpiecza przed zgnieciem.
- Możliwość zamontowania fotokomórek FTC.S od środka siłownika.



RI.M6Z 220zł
9272040

Listwa zębata M6 30x30x2000 mm, ocynkowana. Cena za 1 m.



BISON.P35 355zł
9623066

Podstawa fundamentowa do BISON35 OTI/OTI L z kotwami do regulacji wysokości montażu..



FTC.S 190zł
9409089

Fotokomórki 24Vac/dc do montażu na płaskiej powierzchni. Możliwość synchronizacji do 4 par fotokomórek.



PUPILLA 170zł
9409001

Para fotokomórek synchronizacyjnych 24Vdc do montażu natynkowego.



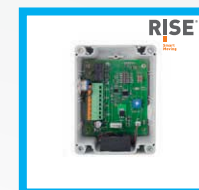
ONE.2WB 245zł
9673103

Odbiornik radiowy uniwersalny 433,92 MHz, 2 kanałowy w obudowie (kod zmienny, stały, BYOU).



SC.RF 330zł
9409014

Odbiornik 868 MHz, zasilanie 12/24Vdc do RF/RF-SUN. Z funkcją autotestu i 2 przekaźnikami do podłączenia z centralą (opis str. 154)



SIR.1 2550zł
9176280

Rejestrator homologowanych "syren" - (ambulans, policja, straż pożarna, etc.) Idealny do osiedli zamkniętych bez ochrony, szpitali. Reakcja na dźwięk po ok. 2,5sek. Łatwy w montażu i instalacji.



DA.2S 250zł
9760100

Karta elektroniczna dla bram przesuwnych, która umożliwi zsynchronizowany ruch 2 automatów.



TO.G02VA 76zł
9863173

Pilot 2-kanałowy uniwersalny 433,92MHz. Kod zmienny oraz ARC kod.

TO.G04VA 86zł
9863174

Pilot 4-kanałowy.



TO.G02A 67zł
9863178

Pilot 2-kanałowy, 433,92MHz ARC kod.

TO.G04A 77zł
9863179

Pilot 4-kanałowy.



LAMPI.LED 125zł
9534098

Lampa sygnalizacyjna 230Vac ledowa z wbudowaną anteną.

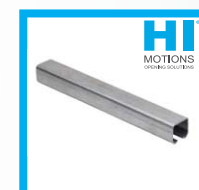


IRI.LAMP 250zł
9534011

Lampa sygnalizacyjna na napięcie od 20 do 255V ac/dc.

IRI.LAMP.Y 250zł
9534012

Lampa w wersji z kloszem pomarańczowym.



327.6
Profil serii L czarny. Wymiary: 100x89x5, dł. 6000mm. **693,65zł**



301.5L
Wózek 5 rolkowy ocynkowany, łożyskowany do profilu serii L. **394,90zł**



332.6
Profil serii XL czarny. Wymiary: 140x140x6, dł. 6000mm. **2211,80zł**



301.8XL
Wózek 8 rolkowy ocynkowany, łożyskowany do profilu serii XL. **1068,55zł**



RF.SUN 480zł
9409015
Nadajnik 868 MHz do krawędzi bezpieczeństwa. Zawiera: 1 akumulator ładowany panelem fotowoltaicznym. Wejście na rezystancyjną 8K2 lub mechaniczną krawędź bezpieczeństwa (opis str. 154).



RF 280zł
9409016
Nadajnik 868 MHz z akumulatorem do krawędzi bezpieczeństwa. (opis str. 154).

Na akcesoria z grupy produktowej Hi Motions, RISE, przysługują inne rabaty. Zapytaj przedstawiciela handlowego.



PARAMETRY TECHNICZNE	BISON35 OTI	BISON35 OTI L
Kod siłownika	9592181	9591929
Zasilanie	≈ 400 Vac (50-60Hz)	230 Vac (50-60Hz)
Zasilanie silnika	≈ 400 Vac	≈ 230 Vac
Natężenie	3 A	8 A
Maksymalna siła	3000 N	2500 N
Czas otwarcia	reg. 7-19 m/min	10.5 m/min
Cykl pracy	użycie intensywne	użycie intensywne
Stopień ochrony	IP44	IP44
Temperatura pracy	-20°C /+50°C	-20°C /+50°C
Smarowanie	Olej	Olej
Maksymalna waga bramy	3500 kg	3500 kg
Moduł koła zewnętrznego	M6 Z13	M6 Z13
Waga	57 kg	57 kg
Cena siłownika	11060zł	8160zł



BISON45 OTI



CENTRALE STERUJĄCE:

BISON45 OTI — CP.BISON OTI str.140

NAPĘDY DO BRAM PRZESUWNYCH Do użytku przemysłowego

Centrala z wbudowanym odbiornikiem radiowym.
Siłownik z magnetycznym enkoderem.
Przekładnia w kąpielii olejowej.
Wyłączniki krańcowe IP68.
Odblokowanie na klucz osobisty.
Do 4.500 kg.

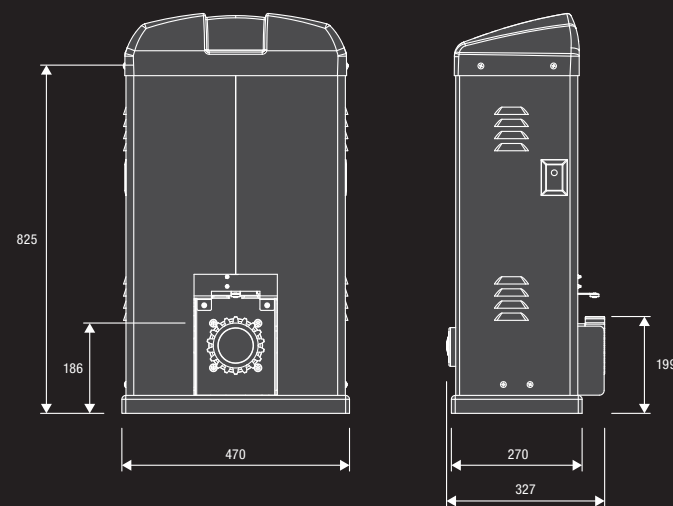
**NIE ZAWIERA PŁYTY
FUNDAMENTOWEJ**



400 Vac

- Siłownik elektromechaniczny 400Vac, wentylowany.
- Czujnik bezpieczeństwa, odłączający zasilanie w momencie odblokowania.
- Przekładnia z brązu i stali hartowanej w kąpielii olejowej. Olej dostosowany do pracy w niskich temperaturach.
- Obudowa zabezpieczona i malowana / Obudowa metalowa

- Enkoder zabezpiecza przed zgnieciem, zapewnia precyzyjną pracę siłownika.
- Inwerter pozwala na regulację prędkości siłownika bez utraty mocy silnika i zabezpiecza przed zgnieciem.
- Możliwość zamontowania fotokomórek FTC.S od środka siłownika.



RI.M6Z 220zł
9272040

Listwa zębata M6 30x30x2000 mm, ocynkowana. Cena za 1 m.



BISON.P45 390zł
9623067

Podstawa fundamentowa do BISON45 OTI/OTI L z kotwami do regulacji wysokości montażu.



FTC.S 190zł
9409089

Fotokomórki 24Vac/dc do montażu na płaskiej powierzchni. Możliwość synchronizacji do 4 par fotokomórek.



PUPILLA 170zł
9409001

Para fotokomórek synchronizacyjnych 24Vdc do montażu natynkowego.



ONE.2WB 245zł
9673103

Odbiornik radiowy uniwersalny 433,92 MHz, 2 kanałowy w obudowie (kod zmienny, stały, BYOU).



SC.RF 330zł
9409014

Odbiornik 868 MHz, zasilanie 12/24Vdc do RF/RF.SUN. Z funkcją autotestu i 2 przekaźnikami do podłączenia z centralą (opis str. 154)



SIR.1 2550zł
9176280

Rejestrator homologowanych "syren" - (ambulans, policja, straż pożarna, etc.) Idealny do osiedli zamkniętych bez ochrony, szpitali. Reakcja na dźwięk po ok. 2,5sek. Łatwy w montażu i instalacji.



DA.2S 250zł
9760100

Karta elektroniczna dla bram przesuwanych, która umożliwia zsynchronizowany ruch 2 automatów.



TO.GO2VA 76zł
9863173

Pilot 2-kanałowy uniwersalny 433,92MHz. Kod zmienny oraz ARC kod.

TO.GO4VA 86zł
9863174

Pilot 4-kanałowy.



TO.GO2A 67zł
9863178

Pilot 2-kanałowy, 433,92MHz ARC kod.

TO.GO4A 77zł
9863179

Pilot 4-kanałowy.



LAMP.I.LED 125zł
9534098

Lampa sygnalizacyjna 230Vac ledowa z wbudowaną anteną.

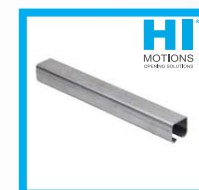


IRI.LAMP 250zł
9534011

Lampa sygnalizacyjna na napięcie od 20 do 255V ac/dc.

IRI.LAMP.Y 250zł
9534012

Lampa w wersji z kłosem pomarańczowym.



327.6
Profil serii L czarny. Wymiary: 100x89x5, dł. 6000mm.
693,65zł



301.5L
Wózek 5 rolkowy ocynkowany, łożyskowy do profilu serii L.
394,90zł



332.6
Profil serii XL czarny. Wymiary: 140x140x6, dł. 6000mm.
2211,80zł



301.8XL
Wózek 8 rolkowy ocynkowany, łożyskowy do profilu serii XL.
1068,55zł



RF.SUN 480zł
9409015
Nadajnik 868 MHz do krawędzi bezpieczeństwa. Zawiera: 1 akumulator ładowany panelem fotowoltaicznym. Wejście na rezystancyjną 8K2 lub mechaniczną krawędź bezpieczeństwa (opis str. 154).



RF 280zł
9409016
Nadajnik 868 MHz z akumulatorem do krawędzi bezpieczeństwa. (opis str. 154).

Na akcesoria z grupy produktowej Hi Motions, RISE, przysługują inne rabaty. Zapytaj przedstawiciela handlowego.

MADE IN ITALY

PARAMETRY TECHNICZNE

PARAMETRY TECHNICZNE	BISON45 OTI
Kod siłownika	9592183
Zasilanie	≈ 400 Vac (50-60Hz)
Zasilanie silnika	≈ 400 Vac
Natężenie	2.85 A
Maksymalna siła	5000 N
Czas otwarcia	reg. 7-19 m/min
Cykl pracy	użycie intensywne
Stopień ochrony	IP44
Temperatura pracy	-20°C / +50°C
Smarowanie	Olej
Maksymalna waga bramy	4500 kg
Moduł koła zewnętrznego	M6 Z18
Waga	75 kg
Cena siłownika	14200zł



JIM



CENTRALE STERUJĄCE:

- JM.3 ————— CP.J3M str.146
- JM.3ESA TURBO ————— CP.J4ESA str.147
- JM.4ESA ————— CP.J4ESA str.147

**NAPĘDY DO BRAM
GARAŻOWYCH I PRZEMYSŁOWYCH
DO UŻYTKU REZYDENCYJNEGO
I WIELOSTANOWISKOWEGO**

Napęd na pasek lub łańcuch.
Centrala z wbudowanym odbiornikiem.
Wyposażony w enkoder.
1 pilot TOGO.2VA w cenie głowicy.
Do 22 m²



turbo



24 Vdc Użycie intensywne

- Nienawrotny silownik elektromechaniczny 24Vdc.
- Prowadnica z mechanicznymi wyłącznikami krańcowymi.
- Czujnik amperometryczny wykrywający przeszkody.
- Opcjonalne zasilanie awaryjne z akumulatorów.
- Możliwość pracy krok po kroku.
- Wbudowane oświetlenie energooszczędne LED.
- Enkoder zapewnia maksymalne bezpieczeństwo i precyzję pracy silownika.
- **JIM.3ESA TURBO – najszybszy na rynku.**



PTC.3 335zł
9667019
Prowadnica z paskiem do bram do H 2,5 m (tylko dla modelu JM.3 i JM.3ESA TURBO).
W dwóch odcinkach.



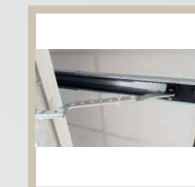
PTC.4 405zł
9667020
Prowadnica z paskiem do bram do H 2,5 m (do modeli JM.3/JM.3ESA TURBO/JM.4ESA).
W dwóch odcinkach.



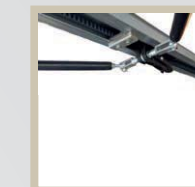
PTCL.4 530zł
9667023
Prowadnica z paskiem do bram do H 3,5 m (do modeli JM.3/JM.3ESA TURBO/JM.4ESA).
W dwóch odcinkach.



PTCSXL.4 650zł
9667024
Prowadnica z paskiem do bram do H 4,5 m (dla modelu JM.3/JM.3ESA TURBO/JM.4ESA).
5 odcinków po 1m.



JIM.PR 32zł
Przedłużka do uchwytu brama – wózek do JIM.



JIM.CG 620zł
Zestaw cięgien do JIM, do bramy garażowej dwuskrzydłowej.



PTC.STOP 28zł
9387002
Wyłączniki mechaniczne do prowadnic (PTCL.3/PTC.3/PTC.4/PTCL.4/PTCL.4/PTCSXL.4)
Cena za 1szt.



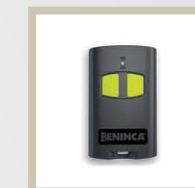
P25 700zł
9667012
Prowadnica z łańcuchem, do bram do H maks. 2,5m
W dwóch odcinkach po 1.4 m



P25I 700zł
9667014
Prowadnica z łańcuchem, do bram do H maks. 2,5m
Długość 2,8 m



P35 755zł
9667013
Prowadnica z łańcuchem, do bram do H maks. 3,5m.
W dwóch odcinkach po 1.8 m



TO.G02VA 76zł
9863173
Pilot 2-kanalowy uniwersalny 433,92MHz. Kod zmienny oraz ARC kod.
TO.G04VA 86zł
9863174
Pilot 4-kanalowy.



JM.CBY 600zł
9760023
Zestaw zasilania awaryjnego do JIM. Wyposażony w ładowarkę CBY.24, 2x akumulatory 1,2Ah i uchwyt do akumulatorów.



JM.SF 90zł
9558021
Odblokowanie do silowników JIM. Długość linki 4,5m.



JK.UL 145zł
9747065
Odblokowanie kluczykowe zewnętrzne do bram segmentowych. Długość linki 1m.



SB.PULS 280zł
9747105
Odblokowanie linkowe do bram garażowych z zamkiem. Długość linki 5m.



PUPILLA 170zł
9409001
Para fotokomórek synchronizacyjnych 24Vdc do montażu natynkowego.

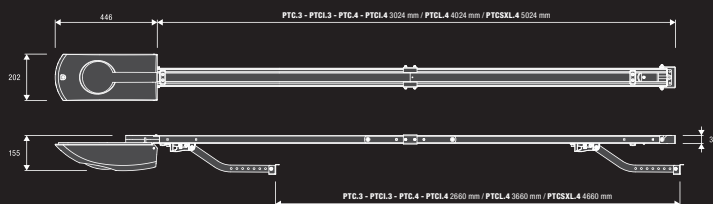


IRI.CELL 220zł
9252070
Obudowa wandaloodporna do fotokomórek PUPILLA. Cena za parę. Zestaw nie zawiera fotokomórek.

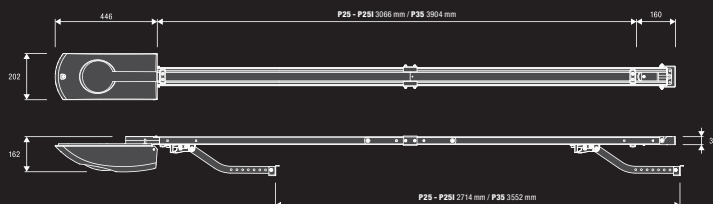
turbo

MADE IN ITALY

■ Z SZYNĄ Z PASKIEM



■ Z SZYNĄ Z ŁAŃCUCHEM



■ ZESTAWY

- JIM.3+PTC.3 (do 11 m2 i 2,5 H) 995zł**
- JIM.3+PTCL.4 (do 11m2 i 3,5H) 1205zł**
- JIM.3ESA TURBO + PTC.3 (do 11m2 i 2,5H) 1405zł**
- JIM.4ESA+PTC.4 (do 22 m2 i 2,5H) 1475zł**
- JIM.4ESA+PTCL.4 (do 22m2 i 3,5 H) 1600zł**

PARAMETRY TECHNICZNE

	JM.3	JM.3ESA TURBO	JM.4ESA
Kod silownika	9590683	9591458	9591368
Zasilanie	230 Vac (50-60Hz)	230 Vac (50-60Hz)	230 Vac (50-60Hz)
Zasilanie silnika	24 Vdc	24 Vdc	24 Vdc
Natężenie	0.7 A	0.7 A	1.5 A
Pobór energii w stanie spoczynku	60 mA	8 mA	8 mA
Maksymalna siła	600 N	600 N	1200 N
Maksymalna prędkość otwarcia	8.9 m/1'	15.5 m/1'	8.9 m/1'
Cykl pracy	użycie intensywne	użycie intensywne	użycie intensywne
Stopień ochrony	IP 40	IP 40	IP 40
Temperatura pracy	-20°C /+50°C	-20°C /+50°C	-20°C /+50°C
Maksymalna powierzchnia bramy	11 m ² /max	11 m ² /max	22 m ² /max
Wyłączniki krańcowe	elektr. z enkoderem	elektr. z enkoderem	elektr. enkoderem
Waga	6.2 kg	6.2 kg	7.6 kg
Cena silownika z 1 pilotem	675zł	1070zł	1070zł

JIM NAPĘDY DO BRAM GARAŻOWYCH I PRZEMYSŁOWYCH

BENINCA



DUMPER7 / DUMPER10



CENTRALE STERUJĄCE:

DUMPER7 — CP.DUMPER7
DUMPER10 — CP.DUMPER10

NAPĘDY DO BRAM GARAŻOWYCH I PRZEMYSŁOWYCH DO UŻYTKU REZYDENCYJNEGO I WIELOSTANOWISKOWEGO

Prowadnica w dwóch odcinkach.

Centrala z wbudowanym odbiornikiem. Wyposażony w enkoder.

1 pilot TOGO.2VA w cenie głowicy.

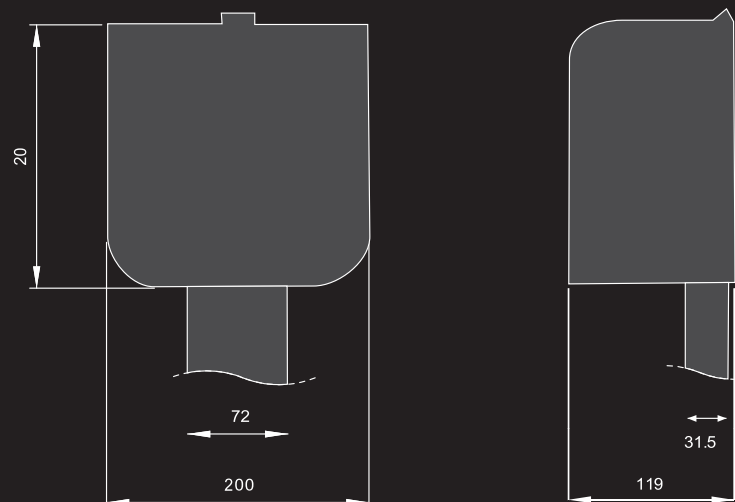
Do 18 m²



24 Vdc | Użycie intensywne

- Nienawrotny siłownik elektromechaniczny 24Vdc.
- Prowadnica na pasek kewlarowy.
- Czujnik amperometryczny wykrywający przeszkody.
- Opcjonalne zasilanie awaryjne z baterii, które idealnie mieszczą się w obudowie.

- Wbudowana karta ładowania baterii.
- Możliwość pracy krok po kroku.
- Enkoder zapewnia maksymalne bezpieczeństwo i precyzję pracy siłownika.



ZESTAWY

KDUMPER7 + RL7.3 (do 11 m² i 2,45 H) 795zł

KDUMPER10 + RL10.3 (do 18m² i 2,45H) 1100zł



RL7.3 365zł
9591951
Prowadnica z paskiem do bram do H 2,45m do DUMPER.7.
W dwóch odcinkach.



RL7.3I 365zł
Prowadnica z paskiem do bram do H 2,45m do DUMPER.7.
W jednym odcinku.
Do wyczerpania stanów magazynowych.



RL7.4 410zł
9591960
Prowadnica z paskiem do bram do H 3,5m do DUMPER.7.
W dwóch odcinkach.



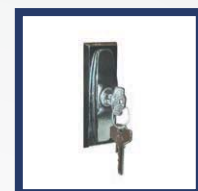
RL10.3 375zł
9591982
Prowadnica z paskiem do bram do H 2,45m do DUMPER.10.
W dwóch odcinkach.



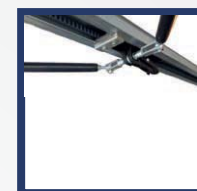
RL10.4 425zł
9591983
Prowadnica z paskiem do bram do H 3,5m do DUMPER.10.
W dwóch odcinkach.



JK.U.L. 145zł
9747065
Odblokowanie kluczykowe zewnętrzne do bram segmentowych.



SB.PULS 280zł
9747105
Odblokowanie linkowe do bram garażowych z zamkiem. Długość linki 5m.



JIM.CG 620zł
Zestaw ścięgna do JIM, do bramy garażowej dwuskrzydłowej.



JIM.PR 32zł
Przedłużka do uchwytu brama – wózek do JIM.



BE.CODE 550zł
9670002
Nowa bezprzewodowa klawiatura cyfrowa. Działa z każdym odbiornikiem Beninca. Przyciski membranowe. Zasięg na otwartej przestrzeni do 100m.



BE.PLAY 270zł
9670013
Metalowa przewodowa klawiatura z podświetlanymi przyciskami ze stali nierdzewnej. Wymaga użycia dekodera BE-REC.



BE-REC 250zł
9673028
2-kanalowy dekodery 24 Vdc dla BE.PLAY. Tryb pracy bistabilny lub czasowy. Możliwe podłączenie do 4 BE.PLAY.



TO.GO2VA 76zł
9863173
Pilot 2-kanalowy uniwersalny 433,92MHz. Kod zmienny oraz ARC kod.
TO.GO4VA 86zł
9863174
Pilot 4-kanalowy.



TO.GO2A 67zł
9863178
Pilot 2-kanalowy, 433,92MHz ARC kod.

TO.GO4A 77zł
9863179
Pilot 4-kanalowy.



LAMP124.LED 145zł
9534099
Lampa sygnalizacyjna 24Vdc ledowa z wbudowaną anteną.



DM.CB 345zł
9760080
Zestaw akumulatorów do zasilania awaryjnego do DUMPER7/10.



PUPILLA 170zł
9409001
Para fotokomórek synchronizacyjnych 24Vdc do montażu natynkowego.



IRI.CELL 220zł
9252070
Obudowa wandaloodporna do fotokomórek PUPILLA. Cena za parę. Zestaw nie zawiera fotokomórek.

MADE IN ITALY

PARAMETRY TECHNICZNE

	DUMPER7	DUMPER10
Kod siłownika	9592041	9592231
Zasilanie	230 Vac (50-60Hz)	230 Vac (50-60Hz)
Zasilanie silnika	24 Vdc	24 Vdc
Pobór energii w stanie spoczynku (z akcesoriami)	3 W	3 W
Natężenie	1 A	1.5 A
Maksymalna siła	700 N	1000 N
Czas otwarcia	reg. 7-12 m/min	reg. 7-12 m/min
Enkoder	TAK	TAK
Cykl pracy	użycie intensywne	użycie intensywne
Stopień ochrony	IP10	IP10
Temperatura pracy	-20°C /+50°C	-20°C /+50°C
Maksymalna powierzchnia bramy	9 m ² /max	18 m ² /max
Waga	1,6 kg	1,85 kg
Cena siłownika	670zł	795zł



VN.S

NAPĘDY DO BRAM GARAŻOWYCH, PRZEMYSŁOWYCH I ROLOWANYCH DO UŻYTKU PRZEMYSŁOWEGO Do 40 m²

NA ZAMÓWIENIE
Z HAMULCEM
ELEKTRYCZNYM

WKRÓTCE Z ENKODEREM



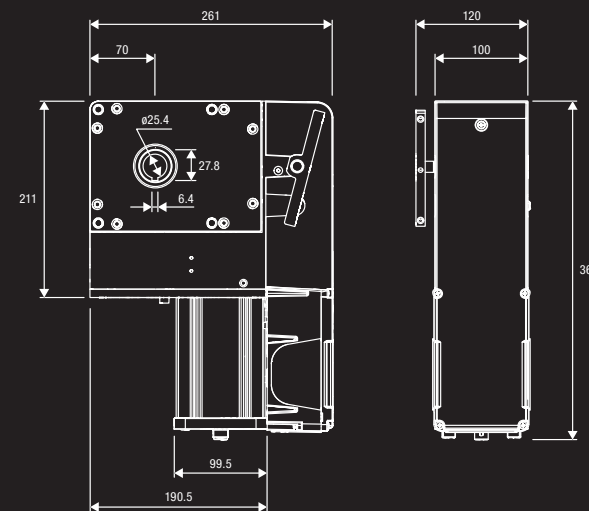
CENTRALE STERUJĄCE:

VN.S20	—	THINK START CELL.P	str.123 str.124 str.121
VN.S40	—	THINK START CELL.P	str.123 str.124 str.121
VN.ST20	—	THINK START	str.123 str.124
VN.ST40	—	THINK START	str.123 str.124

230 Vac - 400 Vac

- Nienawrotny siłownik elektromechaniczny z szybkim odblokowaniem dostępny w wersji na 230 Vac i 400 Vac.
- Modele są dostępne w obydwu wersjach z redukcją obrotów 1/20 i 1/40.
- Urządzenia przekładniowe łańcuchowe z dwoma rodzajami redukcji prędkości: 1:1 (redukcja wału - prędkość niezmienna) i 1:1.8 (redukcja wału i prędkości).

- Łatwe do ustawienia i precyzyjne wyłączniki krańcowe.
- Bezpieczny nawet w momencie użycia szybkiego odblokowania, dzięki zastosowaniu mikro-przełączników, które odcinają zasilanie silnika.
- Przekładnia z brązu i stali hartowanej w kąpeli olejowej zapewnia wysoką wydajność, niezawodność i cichą pracę.



ZESTAW

K.VN.S20

1 VN.S20 – siłownik 230V, 130 Nm, przekładnia w kąpeli olejowej, odblokowanie na sznurek, powierzchnia do 35m²

1 CELL.P - centrala z wbudowanym odbiornikiem, przyciski otwórz/zamknij

1 TO.GO2VA pilot 2 kanałowy 433,92MHz

2476zł



VN.A30 270zł
9004005
Adapter do wałka o średnicy Ø 30 mm.



VN.A3175 270zł
9004004
Adapter do wałka o średnicy Ø 31.75 mm.



VN.A40 270zł
9004006
Adapter do wałka o średnicy Ø 40 mm.



VN.RV 335zł
9520016
Zespół wału pośredniego 1:1,8 do wałka 1 calowego (25,4mm). Umożliwia szybsze otwarcie bramy.



VN.RM 335zł
9520015
Zespół wału pośredniego 1:1 do wałka 1 calowego (25,4mm). Umożliwia montaż siłownika poniżej wału bramy.



IPB.NC 90zł
9670050

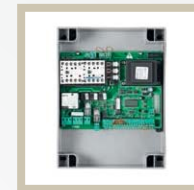
Klawiatura przemysłowa wyposażona w przyciski KROK PO KROKU/STOP.

IPB.NO 90zł
9670051

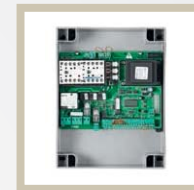
Klawiatura przemysłowa wyposażona w przyciski OTWÓRZ/ZAMKNIJ.



CELL.P 490zł
9176118
Centrala sterująca 230V z odb. radiowym. Dwa przyciski na obudowie.



THINK 860zł
9176024
Centrala sterująca z wyświetlaczem LCD. Do siłowników na 230Vac lub 400Vac. Bez odbiornika radiowego.



THINK.P 980zł
9176031
Centrala sterująca z wyświetlaczem LCD z przyciskami sterującymi. Do siłowników na 230Vac lub 400Vac. Bez odbiornika radiowego.



SC.RF 330zł
9409014
Odbiornik 868 MHz, zasilanie 12/24Vdc do RF/RF.SUN. Z funkcją autotestu i 2 przełącznikami do podłączenia z centralą (opis str. 154)



ONE.2WI 245zł
9673102
Uniwersalny odbiornik radiowy 433,92Mhz, 2 kanałowy. Możliwość zaprogramowania do 512 kodów.



OKABLOWANIE 120zł
Długość przewodu 5m. Każdy kolejny metr przewodu 20zł netto. Cena nie podlega rabatowi



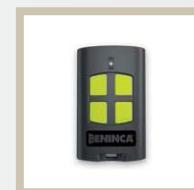
RF.SUN 480zł
9409015
Nadajnik 868 MHz do krawędzi bezpieczeństwa. Zawiera: 1 akumulator ładowany panelem fotowoltaicznym. Wejście na rezystancyjną 8K2 lub mechaniczną krawędź bezpieczeństwa (opis str. 154).



RF 280zł
9409016
Nadajnik 868 MHz z akumulatorem do krawędzi bezpieczeństwa. (opis str. 154).



TO.GO2VA 76zł
9863173
Pilot 2-kanałowy uniwersalny 433,92MHz. Kod zmienny oraz ARC kod.



TO.GO4VA 86zł
9863174
Pilot 4-kanałowy uniwersalny 433,92MHz. Kod zmienny oraz ARC kod.



PUPILLA 170zł
9409001
Para fotokomórek synchronizacyjnych 24Vdc do montażu natynkowego.



IRI.CELL 220zł
9252070
Obudowa wandaloodporna do fotokomórek PUPILLA. Cena za parę. Zestaw nie zawiera fotokomórek.

MADE IN ITALY

PARAMETRY TECHNICZNE	VN.S20	VN.S40	VN.ST20	VN.ST40
Kod siłownika	9590240	9590242	9590241	9590243
Zasilanie	230 Vac (50-60Hz)	230 Vac (50-60Hz)	≈ 400 Vac (50-60Hz)	≈ 400 Vac (50-60Hz)
Napięcie	3,3 A	3,3 A	1,7 A	1,7 A
Moment obrotowy	130 Nm	130 Nm	180 Nm	180 Nm
Maksymalne obroty na wyjściu	18	38	18	38
Prędkość wyjściowa	24 r.p.m.	24 r.p.m.	24 r.p.m.	24 r.p.m.
Średnica wału	1" (25,4mm)	1" (25,4mm)	1" (25,4mm)	1" (25,4mm)
Redukcja prędkości wału wyłączników krańcowych	1/20	1/40	1/20	1/40
Cykl pracy	30%	30%	50%	50%
Stopień ochrony	IP40	IP40	IP40	IP40
Temperatura pracy	-20°C /+50°C	-20°C /+50°C	-20°C /+50°C	-20°C /+50°C
Maksymalna powierzchnia bramy	35 m ² /max	35 m ² /max	40 m ² /max	40 m ² /max
Smarowanie	Olej	Olej	Olej	Olej
Waga	14,7 kg	14,7 kg	14,7 kg	14,7 kg
Cena siłownika	1910zł	2100zł	1910zł	2130zł

VN.S NAPĘDY DO BRAM GARAŻOWYCH I PRZEMYSŁOWYCH



NAPĘDY DO BRAM GARAŻOWYCH, PRZEMYSŁOWYCH I ROLOWANYCH DO UŻYTKU PRZEMYSŁOWEGO

DO 40 m²

Z ŁAŃCUCHOWYM
SYSTEMEM
ODBLOKOWANIA

WKRÓTCE Z ENKODEREM



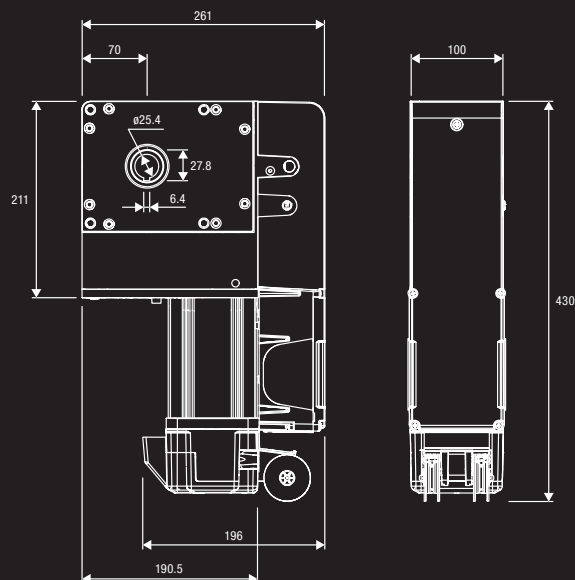
CENTRALE STERUJĄCE:

VN.M20	—	THINK START CELL.P	str.123 str.124 str.121
VN.M40	—	THINK START CELL.P	str.123 str.124 str.121
VN.MT20	—	THINK START	str.123 str.124
VN.MT40	—	THINK START	str.123 str.124

230 Vac - 400 Vac

- Nienawrotny silownik elektromechaniczny z szybkim odblokowaniem dostępny w wersji na 230Vac i 400 Vac.
- Modele są dostępne w obydwu wersjach z redukcją obrotów 1/20 i 1/40
- Urządzenia przekładniowe łańcuchowe z dwoma rodzajami redukcji prędkości: 1:1 (redukcja wału - prędkość niezmienna) i 1:1.8 (redukcja wału i prędkości)

- Łatwe do ustawienia i precyzyjne wyłączniki krańcowe.
- Bezpieczny nawet w momencie użycia szybkiego odblokowania, dzięki zastosowaniu mikro-przełączników, które odcinają zasilanie silnika.
- Przekładnia z brązu i stali hartowanej w kąpeli olejowej zapewnia wysoką wydajność, niezawodność i cichą pracę.
- Długość łańcucha ok. 5m. (zawieszony na około 2,5m z silownika).



ZESTAW

- KVN.M20** 2476zł
- 1 **VN.M20** – silownik 230V, 130 Nm, przekładnia w kąpeli olejowej, odblokowanie na łańcuch, powierzchnia do 35m²
- 1 **CELL.P** - centrala z wbudowanym odbiornikiem, przyciski otwórz/zamknij
- 1 **TO.GO2VA** pilot 2 kanałowy 433,92MHz



VN.A30 270zł
9004005
Adapter do wałka o średnicy Ø 30 mm.



VN.A3175 270zł
9004004
Adapter do wałka o średnicy Ø 31.75 mm.



VN.A40 270zł
9004006
Adapter do wałka o średnicy Ø 40 mm.



VN.RV 335zł
9520016
Zespół wału pośredniego 1:1,8 do wałka 1 calowego (25,4mm). Umożliwia szybsze otwarcie bramy.



VN.RM 335zł
9520015
Zespół wału pośredniego 1:1 do wałka 1 calowego (25,4mm). Umożliwia montaż silownika poniżej wału bramy.

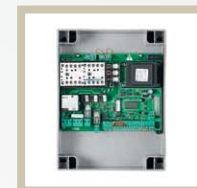


IPB.NC 90zł
9670050
Klawiatura przemysłowa wyposażona w przyciski KROK PO KROKU/STOP.

IPB.NO 90zł
9670051
Klawiatura przemysłowa wyposażona w przyciski OTWÓRZ/ZAMKNIJ.



CELL.P 490zł
9176118
Centrala sterująca 230V z odb. radiowym. Dwa przyciski na obudowie.



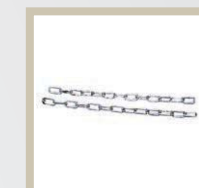
THINK 860zł
9176024
Centrala sterująca z wyświetlaczem LCD. Do silowników na 230Vac lub 400Vac. Bez odbiornika radiowego.



THINK.P 980zł
9176031
Centrala sterująca z wyświetlaczem LCD z przyciskami sterującymi. Do silowników na 230Vac lub 400Vac. Bez odbiornika radiowego.



SC.RF 330zł
9409014
Odbiornik 868 MHz, zasilanie 12/24Vdc do RF/RF.SUN. Z funkcją autotestu i 2 przekaźnikami do podłączenia z centralą (opis str. 154)



VN.CTA 23zł
9162011
Łańcuch do manewru awaryjnego VN.M. Cena za 1 metr.



OKABLOWANIE 120zł
Długość przewodu 5m. Każdy kolejny metr przewodu 20zł netto. Cena nie podlega rabatowi



RF.SUN 480zł
9409015
Nadajnik 868 MHz do krawędzi bezpieczeństwa. Zawiera: 1 akumulator ładowany panelem fotowoltaicznym. Wejście na rezystancyjną 8K2 lub mechaniczną krawędź bezpieczeństwa (opis str. 154).



RF 280zł
9409016
Nadajnik 868 MHz z akumulatorem do krawędzi bezpieczeństwa. (opis str. 154).



TO.GO2VA 76zł
9863173
Pilot 2-kanałowy uniwersalny 433,92MHz. Kod zmienny oraz ARC kod.



TO.GO4VA 86zł
9863174
Pilot 4-kanałowy uniwersalny 433,92MHz. Kod zmienny oraz ARC kod.



PUPILLA 170zł
9409001
Para fotokomórek synchronizacyjnych 24Vdc do montażu natynkowego.



IRI.CELL 220zł
9252070
Obudowa wandaloodporna do fotokomórek PUPILLA. Cena za parę. Zestaw nie zawiera fotokomórek.

MADE IN ITALY

PARAMETRY TECHNICZNE	VN.M20	VN.M40	VN.MT20	VN.MT40
Kod silownika	9590235	9590237	9590236	9590238
Zasilanie	230 Vac (50-60Hz)	230 Vac (50-60Hz)	≈ 400 Vac (50-60Hz)	≈ 400 Vac (50-60Hz)
Natężenie	3.3 A	3.3 A	1.7 A	1.7 A
Moment obrotowy	130 Nm	130 Nm	180 Nm	180 Nm
Maksymalne obroty na wyjściu	18	38	18	38
Prędkość wyjściowa	24 r.p.m.	24 r.p.m.	24 r.p.m.	24 r.p.m.
Średnica wału	1" (25.4mm)	1" (25.4mm)	1" (25.4mm)	1" (25.4mm)
Redukcja wyłącznika krańcowego	1/20	1/40	1/20	1/40
Cykl pracy	30%	30%	50%	50%
Stopień ochrony	IP40	IP40	IP40	IP40
Temperatura pracy	-20°C /+50°C	-20°C /+50°C	-20°C /+50°C	-20°C /+50°C
Maksymalna powierzchnia bramy	35 m ² /max	35 m ² /max	40 m ² /max	40 m ² /max
Smarowanie	Olej	Olej	Olej	Olej
Waga	18.5 kg	18.5 kg	18.5 kg	18.5 kg
Cena silownika	1910zł	2100zł	1910zł	1910zł

**NAPĘDY DO BRAM
GARAŻOWYCH, PRZEMYSŁOWYCH
I ROLOWANYCH
DO UŻYTKU PRZEMYSŁOWEGO
DO 35 m²**

**Z ŁAŃCUCHOWYM
SYSTEMEM
ODBLOKOWANIA**

230 Vac - 400 Vac

- Nowe modele VN do bram przemysłowych, garażowych i rolowanych wyposażone są w nową obudowę, która ułatwia wykonanie okablowania silnika dzięki położeniu zacisku przedniego oraz możliwości przypięcia przewodów w trzech miejscach.
- **NOWOŚĆ** model na 230VAC – VN.M20UP z odblokowaniem łańcuchowym (wkrótce z szybkim odblokowaniem) z wbudowaną centralą w wersji pracy w obecności człowieka. Potrzebny tylko panel przycisków.
- (wkrótce w sprzedaży pozostałe modele VN.S20UP / VN.S40UP / VN.M40UP)
- Najważniejszą nowością dotyczącą tej gamy napędów jest **ENKODER** występujący w modelu VN.M20ESW (wkrótce pozostałe modele dostępne z enkodermi VN.S20ESW / VN.ST20ESW / VN.M20ESW / VN.MT20ESW).
- Enkoder pozwala na regulację położenia krańcowych otwarcia i zamknięcia bramy bezpośrednio z pozycji centrali sterującej THINKY.
- Wersje ESW wyposażone są opcjonalnie w praktyczny system **SZYBKIEGO OKABLOWANIA (ZŁĄCZKI)** w celu skrócenia i maksymalnego zoptymalizowania czasu instalacji. Dostępne długości 5m, 8 m i 11m.
- Nienawrotny siłownik elektromechaniczny z szybkim odblokowaniem dostępny w wersji na 230Vac i 400 Vac.
- Modele są dostępne w obydwu wersjach z redukcją obrotów 1/20 - do 7,5 m wysokości bramy, 1/40- powyżej 7,5 wysokości bramy.



- Łatwe do ustawienia i precyzyjne wyłączniki krańcowe, wersja VN.UP.
- Bezpieczny nawet w momencie użycia szybkiego odblokowania, dzięki zastosowaniu mikro-przełączników, które odcinają zasilanie silnika.
- Przekładnia z brązu i stali hartowanej w kąpeli olejowej zapewnia wysoką wydajność, niezawodność i cichą pracę.
- Długość łańcucha ok. 5m. (zswisa na około 2,5m z siłownika).

- **KVN.M20UP przykładowy zestaw: 2440zł**
1 VN.M20UP z wbudowaną centralą - 2350zł
1 IPB.NO/IPB.BC przyciski - 90zł
- **KVN.M20ESW przykładowy zestaw: 4007zł**
1 VN.M20ESW - 2350zł
1 THINKY z odbiornikiem ARC (64 kody) - 1250zł
1 CABLE VN.ESW 5 5m - 250zł
1 IPB.NO/IPB.BC przyciski - 90zł
1 TO.GO2A - 67zł



VN.A30 270zł
9004005
Adapter do wałka o średnicy Ø 30 mm.



VN.A3175 270zł
9004004
Adapter do wałka o średnicy Ø 31.75 mm.



VN.A40 270zł
9004006
Adapter do wałka o średnicy Ø 40 mm.



VN.RV 335zł
9520016
Zespół wału pośredniego 1:1,8 do wałka 1 calowego (25,4mm). Umożliwia szybsze otwarcie bramy.



VN.RM 335zł
9520015
Zespół wału pośredniego 1:1 do wałka 1 calowego (25,4mm). Umożliwia montaż siłownika poniżej wału bramy.



IPB.NC 90zł
9670050

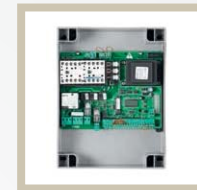
Klawiatura przemysłowa wyposażona w przyciski KROK PO KROKU/STOP.

IPB.NO 90zł
9670051

Klawiatura przemysłowa wyposażona w przyciski OTWÓRZ/ZAMKNIJ.



CELL.P 490zł
9176118
Centrala sterująca 230V z odb. radiowym. Dwa przyciski na obudowie.



THINK 860zł
9176024
Centrala sterująca z wyświetlaczem LCD. Do siłowników na 230Vac lub 400Vac. Bez odbiornika radiowego.



THINK.P 980zł
9176031
Centrala sterująca z wyświetlaczem LCD z przyciskami sterującymi. Do siłowników na 230Vac lub 400Vac. Bez odbiornika radiowego.



SC.RF 330zł
9409014
Odbiornik 868 MHz, zasilanie 12/24Vdc do RF/RF.SUN. Z funkcją autotestu i 2 przełącznikami do podłączenia z centralą (opis str. 154)



VN.CTA 23zł
9162011
Łańcuch do manewru awaryjnego VN.M. Cena za 1 metr.



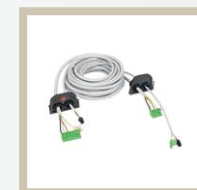
OKABLOWANIE 120zł
Długość przewodu 5m. Każdy kolejny metr przewodu 20zł netto. Cena nie podlega rabatowi



RF.SUN 480zł
9409015
Nadajnik 868 MHz do krawędzi bezpieczeństwa. Zawiera: 1 akumulator ładowany panelem fotowoltaicznym. Wejście na rezystancyjną 8K2 lub mechaniczną krawędź bezpieczeństwa (opis str. 154).



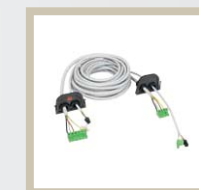
RF 280zł
9409016
Nadajnik 868 MHz z akumulatorem do krawędzi bezpieczeństwa. (opis str. 154).



CABLE VN.ESW 5 250zł
Komplet przewodów o długości 5m z szybkozłączkami.



CABLE VN.ESW 8 350zł
Komplet przewodów o długości 8m z szybkozłączkami.

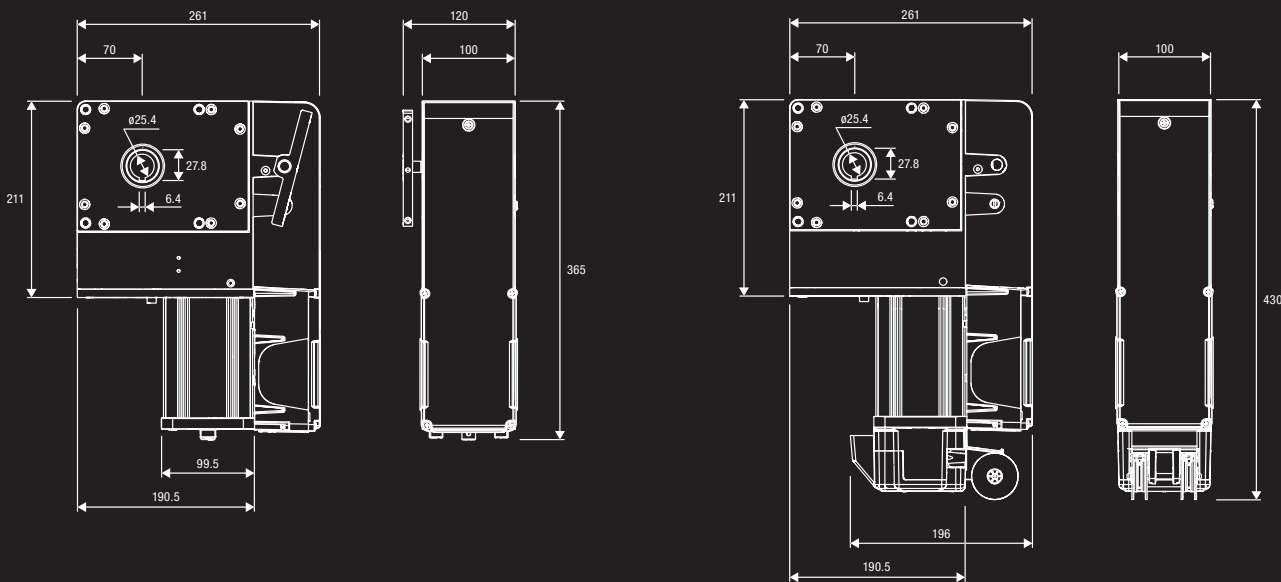


CABLE VN.ESW 11 450zł
Komplet przewodów o długości 11m z szybkozłączkami.



PUPILLA 170zł
9409001
Para fotokomórek synchronizacyjnych 24Vdc do montażu natynkowego.

MADE IN ITALY



PARAMETRY TECHNICZNE	VN.M20UP	VN.M20ESW
Kod siłownika	9592611	9592613
Zasilanie	230 Vac (50-60Hz)	230 Vac (50-60Hz)
Natężenie	3.3 A	3.3 A
Moment obrotowy	130 Nm	130 Nm
Maksymalne obroty na wyjściu	18	18
Prędkość wyjściowa	24 r.p.m.	24 r.p.m.
Średnica wału	1" (25.4mm)	1" (25.4mm)
Redukcja wyłącznika krańcowego	1/20 i 1/40	1/20 i 1/40
Cykl pracy	30%	30%
Stopień ochrony	IP40	IP40
Temperatura pracy	-20°C /+50°C	-20°C /+50°C
Maksymalna powierzchnia bramy	35 m ² /max	35 m ² /max
Smarowanie	Olej	Olej
Waga	14.7 kg	14.7 kg
Cena siłownika	z wbud. centralą 2350zł	bez centrali 2350zł



ADAM / ADAM24



CENTRALE STERUJĄCE:

ADAM ———> BRAINY str.116
 ADAM24 ———> BRAINY24 str.126

NAPĘDY DO BRAM HARMONIIKOWYCH MAKSYMALNIE 2 – SKRZYDŁOWYCH

DO UŻYTKU PRZEMYSŁOWEGO

Z wbudowanym enkoderem



OPIS PRODUKTU

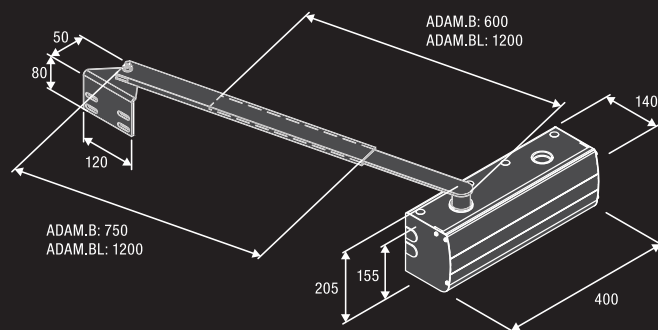
Nienawrotny siłownik elektromechaniczny produkowany w wersji 230 Vac i 24 Vdc z enkoderem. Łatwy i szybki w montażu, wyposażony w odblokowanie linkowe. Dostępne oświetlenie ledowe (jako akcesoria dodatkowe)

230 Vac

- Nienawrotny siłownik elektromechaniczny 230Vac
- Enkoder zapewnia maksymalne bezpieczeństwo i precyzję pracy siłownika.
- Przekładnia z brązu zapewnia wysoką wydajność, niezawodność i żywotność siłownika

24 Vdc | Użycie intensywne

- Nienawrotny siłownik elektromechaniczny 24Vdc przeznaczony do pracy intensywnej.
- Enkoder zapewnia maksymalne bezpieczeństwo i precyzję pracy siłownika.
- Czujnik amperometryczny wykrywający przeszkody i zabezpiecza przed zgnieciem.
- Przekładnia z brązu zapewnia wysoką wydajność, niezawodność i żywotność siłownika



ADAM.B 250zł
9099004
Ramię teleskopowe galwanizowane z tuleją i kompletem elementów montażowych (L=600mm).



ADAM.BL 285zł
9099005
Ramię teleskopowe galwanizowane z tuleją i kompletem z elementów montażowych (L=1200mm).



ADAM.LED 405zł
9550000
Oświetlenie ledowe do ADAM/ADAM24



VN.MS 240zł
9558010
System odblokowujący z uchwytem



FC.ADAM 70zł
9387003
Wyłączniki krańcowe do ADAM/ADAM24



LED.TL 790zł
9766003
Semafor 230 Vac ledowy, światło czerwone-zielone.



BRAINY 810zł
9176213
Centrala sterująca z wbudowanym odb. radiowym. Obsługuje 2 linie fotokomórek, enkoder.



BRAINY24 995zł
9176224
Centrala sterująca z wbudowanym odb. radiowym. Obsługuje 2 linie fotokomórek, enkoder. Zasilanie silnika 24Vdc 120W + 120W.



PUPILLA 170zł
9409001
Para fotokomórek synchronizacyjnych 24Vdc do montażu natynkowego.



IRI.CELL 220zł
9252070
Obudowa wandaloodporna do fotokomórek PUPILLA. Cena za parę. Zestaw nie zawiera fotokomórek.



TO.GO2VA 76zł
9863173
Pilot 2-kanalowy uniwersalny 433,92MHz. Kod zmienny oraz ARC kod.



TO.GO4VA 86zł
9863174
Pilot 4-kanalowy uniwersalny 433,92MHz. Kod zmienny oraz ARC kod.



BRAINY24.CBY 590zł
9760014
Zestaw do centrali BRAINY24 wyposażony w kartę ładowania CBY.24V, akumulatory 1.2 Ah i podstawkę.



LAMPI.LED 125zł
9534098
Lampa sygnalizacyjna 230Vac ledowa z wbudowaną anteną.
LAMPI24.LED 145zł
9534099
Lampa sygnalizacyjna 24Vdc ledowa z wbudowaną anteną.



IRI.LAMP 250zł
9534011
Lampa sygnalizacyjna na napięcie od 20 do 255V ac/dc.



IRI.LAMPY 250zł
9534012
Lampa sygnalizacyjna na napięcie od 20 do 255V ac/dc.



ONE.2WB 245zł
9673103
Odbiornik radiowy uniwersalny 433,92 MHz, 2 kanałowy w obudowie (kod zmienny, stały, BYOU).



TO.GO2A 67zł
9863178
Pilot 2-kanalowy, 433,92MHz ARC kod.
TO.GO4A 77zł
9863179
Pilot 4-kanalowy.

MADE IN ITALY

PARAMETRY TECHNICZNE	ADAM	ADAM.24
Kod siłownika	9591905	9591906
Zasilanie	230 Vac (50-60Hz)	230 Vac (50-60Hz)
Zasilanie silnika	230 Vac	24 Vdc
Natężenie	1.75 A	8 A
Moment obrotowy	350 Nm	260 Nm
Cykl pracy	30%	użycie intensywne
Stopień ochrony	IP44	IP44
Temperatura pracy	-20°C / +50°C	-20°C / +50°C
Maksymalna długość skrzydła	1.5 m	1.3 m
Maksymalna waga skrzydła	120 kg	100 kg
Waga	12.4 kg	11.2 kg
Cena siłownika	1795zł	1840zł





EVA.5



CENTRALE STERUJĄCE:

EVA.5 — CP.EVA 6B

str.150

SZLABANY DROGOWE

Wbudowana centrala z odbiornikiem radiowym, 64 kody. Ocynkowana, malowana obudowa i pokrywa. Wbudowany enkoder absolutny. Przejazd do 5 m.

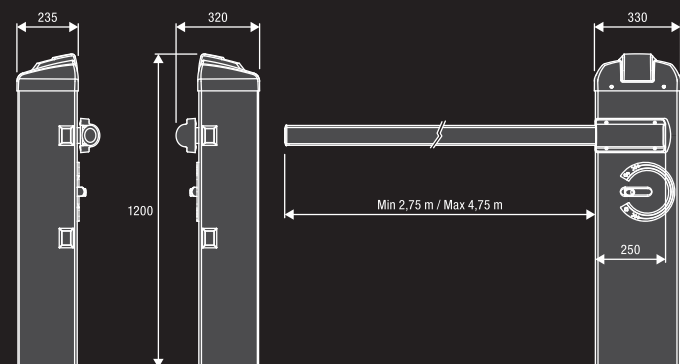
NIE ZAWIERA PŁYTY FUNDAMENTOWEJ WBUDOWANY ODBIORNIK RADIOWY



24 Vdc | Użycie intensywne

- 24 Vdc elektromechaniczny szlaban do pracy intensywnej. Ramię może być zamontowane prawostronnie lub lewostronnie (łatwa zmiana strony montażu ramienia).
- Łatwe i szybkie programowanie centrali dzięki usytuowaniu jej na górze szlabanu (nad silnikiem).
- Intuicyjne programowanie centrali i obsługa szlabanu.
- Możliwość zintegrowania fotokomórek FTC.S z obudową szlabanu FTC.S dzięki systemowi hide-away.
- Awaryjne zasilanie z akumulatora (opcja). W przypadku spadku napięcia poniżej 17V szlaban otwiera się automatycznie (jako funkcja).
- Centrala z wbudowanym odbiornikiem radiowym 433,92 MHz (64 kody zmienne)

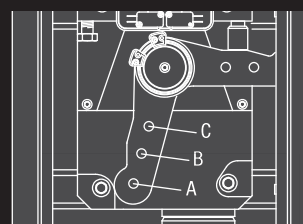
- Centrala z wbudowaną kartą ładującą baterie
- Szlaban wyposażony w enkoder absolutny
- Amperometryczne zabezpieczenie przed zgnieceniem.
- Nowy szybki system odblokowania.
- Ramię eliptyczne z wbudowanym profilem gumowym i możliwością wyposażenia w oświetlenie ledowe.
- Zintegrowana obudowa lampy (wymaga obwodu lampy migającej EVA.LAMP).
- 2 mechaniczne wyłączniki krańcowe.
- Łatwy, szybki i niezawodny system wyważenia ramienia.
- Płyta fundamentowa VE.PS z kotwami jako element dodatkowy.



ZESTAW

K.EVA.5 7180zł

- 1 **EVA.5** Jednostka szlabanu z wbudowanym odbiornikiem radiowym, sprężynami, uchwytem ramienia i ze zintegrowaną obudową lampy.
- 1 **EVA5.2A** Ramię eliptyczne z lakierowanego aluminium z zatyczką i profilem gumowym (dł. 5m), w 2 odcinkach z łącznikiem EVA5.G.
- 1 **EVA.AF** – podpora stała
- 1 **EVA.CAT5** – kpl. Naklejek
- 1 **EVA.L** – lampki na ramię
- 1 **EVA.LAMP** – moduł lampy
- 1 **TO.GO2A** – pilot,
- 1 **FTC** – fotokomórki



AKCESORIA	DŁUGOŚĆ RAMIENIA (m)				
	3	3.5	4	4.5	5
EVA5.A	C	C	B	B	A
EVA5.A + VE.RAST	C	B	B	A	A
EVA5.A + VE.AM	C	C	B	B	A
EVA5.A + VE.RAST + VE.AM	C	B	B	A	A
EVA5.A + SC.RES	C	B	B	A	A
EVA5.A + SC.RES + VE.AM	C	B	B	A	A

Legenda: EVA5.A: Ramię z gumowym profilem górnym/ VE.RAST: Drabinka aluminiowa/ VE.AM: Podpora ruchoma do ramienia/ SC.RES: Krawędź rezystancyjna. Uwaga: Montaż VE.RAST wyklucza użycie SC.RES vice versa. Instalacja zestawu lamp EVA.L nie ma wpływu na wyważenie ramienia.

NOWOŚĆ:

EVA5.2A 810zł 9081007 Ramię eliptyczne z lakierowanego aluminium z zatyczką i profilem gumowym (dł. 5m). Cena za ramię w 2 odcinkach z łącznikiem EVA5.G.	EVA5.G 110zł 9424002 Aluminiowy łącznik dla EVA5.2A.	SIS 190zł 9760075 Karta synchronizacyjna do szlabanów EVA. Współpracuje z centralą CP.EVA2.	EVA.5KM 305zł 9686437 Sprężyna dla EVA.5.	FUNDAMENT 595zł Fundament do szlabanów. W zestawie z blachą adaptacyjną do wszystkich szlabanów Beninca.	DA.BT6 160zł 9086020 Akumulator 7 Ah 12Vdc. Wymagane 2szt. Cena za 1szt.
VE.RAST 410zł 9672010 Drabinki aluminiowe L=2 m, wysokość 60 cm.	EVA.AF 380zł 9078035 Podpora stała ramienia.	VE.AM 185zł 9078020 Podpora ruchoma ramienia.	EVA.L 220zł 9534002 Zestaw lampek sygnalizacyjnych do EVA5.A2. L=8m.	EVA.LAMP 200zł 9534003 Obwód lampy sygnalizacyjnej do EVA.5 / EVA.7.	VE.PS 205zł 9623068 Płyta fundamentowa z kotwami do EVA.5.
SIR.1 2550zł 9614280 Rejestrator homologowanych "syren" - (ambulance, policja, straż pożarna, etc.) Idealny do osiedli zamkniętych bez ochrony, szpitali. Reakcja na dźwięk po ok. 2,5sek. Łatwy w montażu i instalacji.	LED.TL 790zł 9766003 Semafor 230 Vac ledowy, światło czerwone-zielone.	EVA.CAT5 100zł 9549030 Komplet naklejek do ramienia EVA.5 20 sztuk w paczce.	VE.KM1HN 850zł 9614267 VE.KM2HN1550zł 9614268 Pętla magnetyczna jedno/dwukanałowa.	TO.GO2VA 76zł 9863173 Pilot 2-kanałowy uniwersalny 433,92MHz. Kod zmienny oraz ARC kod. TO.GO4VA 86zł 9863174 Pilot 4-kanałowy.	FTC.S 190zł 9409089 Fotokomórka synchronizacyjna 24V/dc do montażu natynkowego. Istnieje możliwość synchronizacji do 4 par fotokomórek.

Na produkty RISE przysługuje inny rabat. Zapytaj przedstawiciela handlowego.

PARAMETRY TECHNICZNE	EVA.5
Kod siłownika	9083106
Zasilanie	230 Vac (50-60Hz)
Zasilanie silnika	24 Vdc
Natężenie	1.6 A
Moment obrotowy	205 Nm
Czas otwarcia	3" - 5"
Cykl pracy	użycie intensywne
Stopień ochrony	IP44
Temperatura pracy	-20°C /+50°C
Waga	55 kg
Cena	5400zł



EVA.7



CENTRALE STERUJĄCE:

EVA.7 — CP.EVA 6B

str.150

SZLABANY DROGOWE

Wbudowana centrala z odbiornikiem radiowym, 64 kody. W standardzie 2 sprężyny 480mm.

Ocynkowana, malowana obudowa i pokrywa. Wbudowany enkoder absolutny.

Przejazd do 7m.

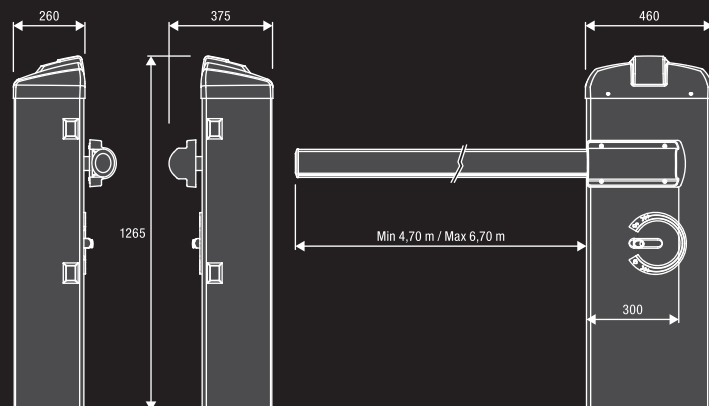
**NIE ZAWIERA PŁYTY FUNDAMENTOWEJ
WBUDOWANY ODBIORNIK RADIOWY**



24 Vdc | Użycie intensywne

- 24 Vdc elektromechaniczny szlaban do pracy intensywnej. Ramię może być zamontowane prawostronnie lub lewostronnie (łatwa zmiana strony montażu ramienia).
- Łatwe i szybkie programowanie centrali dzięki usytuowaniu jej na górze szlabanu (nad silnikiem).
- Intuicyjne programowanie centrali i obsługa szlabanu.
- Możliwość zintegrowania fotokomórek FTC.S z obudową szlabanu dzięki systemowi hide-away.
- Awaryjne zasilanie z akumulatora (opcja). W przypadku spadku napięcia poniżej 17V szlaban otwiera się automatycznie (jako funkcja).
- Centrala z wbudowanym odbiornikiem radiowym 433,92 MHz (64 kody zmienne)

- Centrala z wbudowaną kartą ładującą baterie
- Szlaban wyposażony w enkoder absolutny
- Amperometryczne zabezpieczenie przed zgnieceniem.
- Nowy szybki system odblokowania.
- Ramię eliptyczne z wbudowanym profilem gumowym i możliwością wyposażenia w oświetlenie ledowe.
- Zintegrowana obudowa lampy (wymaga obwodu lampy migającej EVA.LAMP).
- 2 mechaniczne wyłączniki krańcowe.
- Łatwy, szybki i niezawodny system wyważenia ramienia.
- Płyta fundamentowa VE.PS z kotwami jako element dodatkowy.



ZESTAW

K.EVA.7

9720zł

- 1 **EVA.7** Jednostka szlabanu z wbudowanym odbiornikiem radiowym, sprężynami, uchwytem ramienia i ze zintegrowaną obudową lampy.
- 1 **EVA7.2A** Ramię eliptyczne z lakierowanego aluminium z zatyczką i profilem gumowym (dł. 7m), w 2 odcinkach z łącznikiem EVA7.G.
- 1 **EVA.AF** – podpora stała,
- 1 **EVA.CAT7** – kpl. naklejek
- 1 **EVA.L** – lampki na ramię,
- 1 **EVA.LAMP** – moduł lampy
- 1 **TO.GO2A** – pilot,
- 1 **FTC** – fotokomórki

NOWOŚĆ:



EVA7.2A 1360zł
9081008

Ramię eliptyczne z lakierowanego aluminium z zatyczką i profilem gumowym (dł. 7m). Cena za ramię w 2 odcinkach z łącznikiem EVA7.G



EVA7.G 140zł
9424003

Aluminiowy łącznik dla EVA7.2A.



SIS 190zł
9760075

Karta synchronizacyjna do szlabanów EVA. Współpracuje z centralą CPEVA2.



EVA.7KM 305zł
9576001

Sprężyna dla EVA.7 (364 mm)



FUNDAMENT 595zł

Fundament do szlabanów. W zestawie z blachą adaptacyjną do wszystkich szlabanów Beninca.



DA.BT6 160zł
9086020

Akumulator 7 Ah 12Vdc. Wymagane 2szt. Cena za 1szt.



VE.RAST 410zł
9672010

Drabinki aluminiowe L=2 m, wysokość 60 cm.



EVA.AF 380zł
9078035

Podpora stała ramienia.



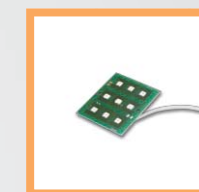
VE.AM 185zł
9078020

Podpora ruchoma ramienia.



EVA.L8 325zł
9534002

Zestaw lampek sygnalizacyjnych do EVA7.A2. L=11m.



EVA.LAMP 200zł
9534003

Obwód lampy sygnalizacyjnej do EVA.5 / EVA.7.



VE.P650 250zł
9623069

Płyta fundamentowa z kotwami do EVA.7.



SIR.1 2550zł
9176280

Rejestrator homologowanych "syren" - (ambulans, policja, straż pożarna, etc.) Idealny do osiedli zamkniętych bez ochrony, szpitali. Reakcja na dźwięk po ok. 2,5sek. Łatwy w montażu i instalacji.



LED.TL 790zł
9766003

Semafor 230 Vac ledowy, światło czerwone-zielone.



EVA.CAT7 140zł
9549031

Komplet naklejek do ramienia EVA.7.A 20 sztuk w paczce.



VE.KM1HN 850zł
9614267

Pętla magnetyczna jedno/dwukanałowa.



TO.GO2VA 76zł
9863173

Pilot 2-kanałowy uniwersalny 433,92MHz. Kod zmienny oraz ARC kod.

TO.GO4VA 86zł
9863174

Pilot 4-kanałowy.



FTC.S 190zł
9409089

Fotokomórka synchronizacyjna 24V/dc do montażu natynkowego. Istnieje możliwość synchronizacji do 4 par fotokomórek.

MADE IN ITALY

Na produkty RISE przysługuje inny rabat. Zapytaj przedstawiciela handlowego.

BEZ AKCESORIÓW

DŁUGOŚĆ RAMIENIA (m)	TYP SPRĘŻYNY	PRZYBLIŻONE NAPRĘŻENIE SPRĘŻYNY (mm)	
		EVA.KM	STANDARDOWA SPRĘŻYNA
5	standardowa sprężyna	---	35
5.5	standardowa sprężyna	---	90
6	EVA.KM + standardowa sprężyna	31	15
6.5	N° 2 standardowa sprężyna	---	5 / 5
7	N° 2 standardowa sprężyna	---	35 / 35

Z AKCESORIAMI: CAP, EVA.L, SC.RES/VE.RAST, VE.AM

DŁUGOŚĆ RAMIENIA (m)	TYP SPRĘŻYNY	PRZYBLIŻONE NAPRĘŻENIE SPRĘŻYNY (mm)	
		EVA.KM	STANDARDOWA SPRĘŻYNA
5	standardowa sprężyna	---	100
5.5	EVA.KM + standardowa sprężyna	52	138
6	N° 2 standardowa sprężyna	---	20 / 20
6.5	N° 2 standardowa sprężyna	---	65 / 65
7	---	---	---

Przy 7m dł. ramienia nie można stosować żadnych akcesoriów obciążających ramię.

PARAMETRY TECHNICZNE

EVA.7

Kod silownika	9083108
Zasilanie	230 Vac (50-60Hz)
Zasilanie silnika	24 Vdc
Natężenie	1.6 A
Moment obrotowy	285 Nm
Czas otwarcia	5" - 7"
Cykl pracy	użycie intensywne
Stopień ochrony	IP44
Temperatura pracy	-20°C /+50°C
Waga	105 kg
Cena	7400zł

EVA.8



CENTRALE STERUJĄCE:

EVA.8 ——— CP.EVA

str.150

SZLABANY DROGOWE

Wbudowana centrala z odbiornikiem radiowym, 64 kody. W standardzie 2 sprężyny 480mm.

Ocynkowana, malowana obudowa i pokrywa. Wbudowany enkoder absolutny.

Przejazd do 8m.

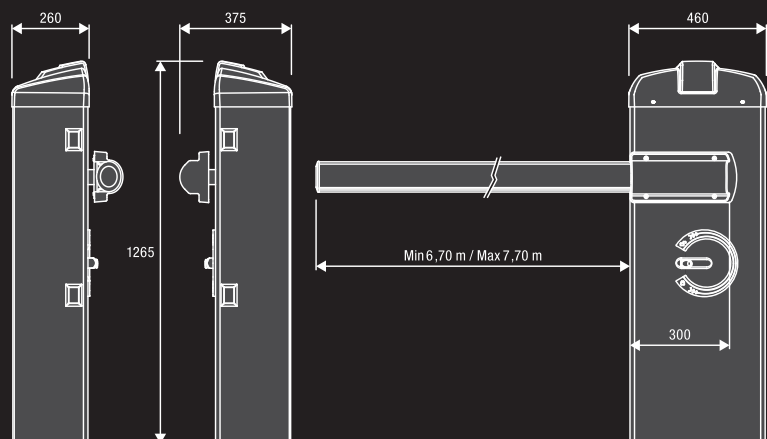
**NIE ZAWIERA PŁYTY FUNDAMENTOWEJ
WBUDOWANY ODBIORNIK RADIOWY**



24 Vdc | Użycie intensywne

- 24 Vdc elektromechaniczny szlaban do pracy intensywnej. Ramię może być zamontowane prawostronnie lub lewostronnie (łatwa zmiana strony montażu ramienia).
- Łatwe i szybkie programowanie centrali dzięki usytuowaniu jej na górze szlabanu (nad silnikiem) przy pomocy wyświetlacza LCD.
- Intuicyjne programowanie centrali i obsługa szlabanu.
- Możliwość zintegrowania fotokomórek FTC.S z obudową szlabanu dzięki systemowi hide-away.
- Awaryjne zasilanie z akumulatora (opcja). W przypadku spadku napięcia poniżej 17V szlaban otwiera się automatycznie (jako funkcja).
- Centrala z wbudowanym odbiornikiem radiowym 433,92 MHz (64 kodów zmiennych)

- Centrala z wbudowaną kartą ładującą baterie
- Szlaban wyposażony w enkoder absolutny
- Amperometryczne zabezpieczenie przed zgnieceniem.
- Nowy szybki system odblokowania.
- Ramię eliptyczne z wbudowanym profilem gumowym i możliwością wyposażenia w oświetlenie ledowe.
- Zintegrowana obudowa lampy (wymaga obwodu lampy migającej EVA.LAMP).
- 2 mechaniczne wyłączniki krańcowe.
- Łatwy, szybki i niezawodny system wyważenia ramienia.
- Płyta fundamentowa VE.PS z kotwami jako element dodatkowy.



ZESTAW

K.EVA.8

11200zł

- 1 **EVA.8 -5B** centrala z wbudowanym odbiornikiem radiowym (64 kody zmienne) i kartą ładowania baterii.
- 1 **EVA8.A2** (ramię aluminiowe eliptyczne z łącznikiem)



EVA8.2A 1800zł
9081029

Ramię eliptyczne z lakierowanego aluminium z zatyczką i profilem gumowym (dł. 8m). Cena za ramię w 2 odcinkach z łącznikiem EVA8.G



EVA8.G 140zł
9424003

Aluminiowy łącznik dla EVA8.2A.



SIS 190zł
9760075

Karta synchronizacyjna do szlabanów EVA. Współpracuje z centralą CP.EVA2. Do każdego szlabanu 1 sztuka.



DA.BT2 125zł
9086019

Akumulator 2.1Ah 12Vdc. Wymagane 2szt. Cena za 1szt.



DA.BT6 160zł
9086020

Akumulator 7 Ah 12Vdc. Wymagane 2szt. Cena za 1szt.



FUNDAMENT 595zł

Fundament do szlabanów. W zestawie z blachą adaptacyjną do wszystkich szlabanów Beninca.



VE.RAST 410zł
9672010

Drabinki aluminiowe L=2 m, wysokość 60 cm.



EVA.AF 380zł
9078035

Podpora stała ramienia.



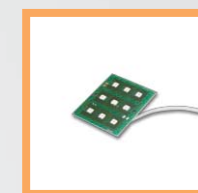
EVA.8KM 305zł
9576001

Sprężyna dla EVA.8 (480 mm)



EVA.L8 325zł
9534002

*Zestaw lampek sygnalizacyjnych do EVA8.A2. L=11m.



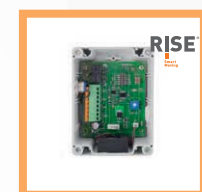
EVA.LAMP 200zł
9534003

Obwód lampy sygnalizacyjnej do EVA.8.



VE.P650 250zł
9623069

Płyta fundamentowa z kotwami do EVA.8.



SIR.1 2550zł
9176280

Rejestrator homologowanych "syren" - (ambulans, policja, straż pożarna, etc.) Idealny do osiedli zamkniętych bez ochrony, szpitali. Reakcja na dźwięk po ok. 2,5sek. Łatwy w montażu i instalacji.



LED.TL 790zł
9766003

Semafor 230 Vac ledowy, światło czerwone-zielone.



EVA.CAT8 140zł
9549031

Komplet naklejek do ramienia EVA.8.A 20 sztuk w paczce.



VE.KM1HN 850zł
9614267

VE.KM2HN1550zł 9614268
Pętla magnetyczna jedno/dwukanałowa.

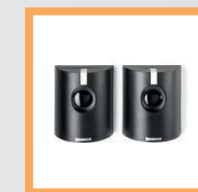


TO.GO2VA 76zł
9863173

Pilot 2-kanałowy uniwersalny 433,92MHz. Kod zmienny oraz ARC kod.

TO.GO4VA 86zł
9863174

Pilot 4-kanałowy.



FTC.S 190zł
9409089

Fotokomórka synchronizacyjna 24V/dc do montażu natynkowego. Istnieje możliwość synchronizacji do 4 par fotokomórek.

Na akcesoria z grupy produktowej RISE przysługuje inny rabat. Zapytaj przedstawiciela handlowego.

MADE IN ITALY

DŁUGOŚĆ RAMIENIA (m)	DOPUSZCZALNE AKCESORIA
8 m	---
7 m	VE.RAST
	VE.RAST + VE.AM

*Przy 8m długości ramienia nie można stosować żadnych akcesoriów obciążających ramię.

PARAMETRY TECHNICZNE	EVA.8
Kod silownika	9083235
Zasilanie	230 Vac (50-60Hz)
Zasilanie silnika	24 Vdc
Natężenie	1.6 A
Moment obrotowy	285 Nm
Czas otwarcia	3,5" - 6"
Cykl pracy	użycie intensywne
Stopień ochrony	IP44
Temperatura pracy	-20°C /+50°C
Waga	105 kg
Cena	9400zł



LADY.4



CENTRALE STERUJĄCE:

LADY — DA.24V str.151

SZLABANY DROGOWE

Wbudowana centrala.
Przejazd do 4 m.

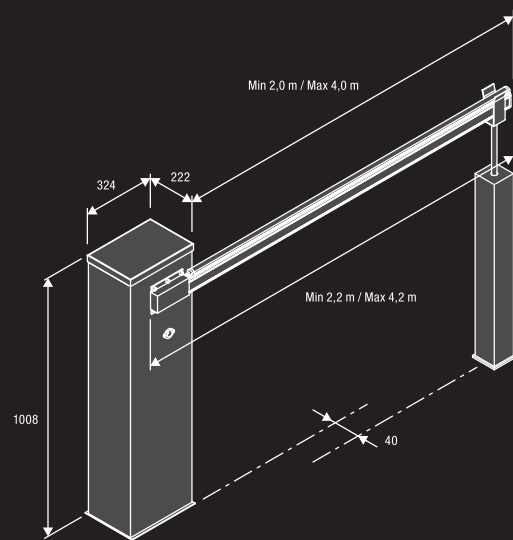
NIE ZAWIERA
PŁYTY FUNDAMENTOWEJ



RAL 2009

24 Vdc | Użycie intensywne

- 24 Vdc elektromechaniczny szlaban do pracy intensywnej. Ramię może być zamontowane prawostronnie lub lewostronnie (łatwa zmiana strony montażu ramienia).
- Intuicyjne programowanie centrali i obsługa szlabanu.
- Możliwość zintegrowania fotokomórek FTC.S z obudową szlabanu FTC.S dzięki systemowi hide-away.
- Awaryjne zasilanie z akumulatora (opcja). W przypadku spadku napięcia poniżej 17V szlaban otwiera się automatycznie (jako funkcja).
- Centrala z wbudowanym odbiornikiem radiowym 433,92 MHz (64 kody zmienne)
- Centrala z wbudowaną kartą ładującą baterie
- Wersja ze stali nierdzewnej LADY.4 dostępna na zamówienie.
- Amperometryczne zabezpieczenie przed zgnieceniem.
- 2 mechaniczne wyłączniki krańcowe.
- Łatwy, szybki i niezawodny system wyważenia ramienia.



ZESTAW

K.LADY.4 5030zł

- 1 **LADY.4** Jednostka szlabanu z wbudowaną centralą, sprężynami, uchwytem ramienia.
- 1 **LADY.A2** Ramię aluminiowe płaskie z zatyczką w 2 odcinkach.
- 1 **LADY.GT** Łącznik ramienia.



LADY.A2 340zł
9081016
Ramię aluminiowe o długości 4,2 m, z zatyczką. Przekrój 60x40. Sprzedawane w 2 odcinkach. Wymaga użycia LADY. GT

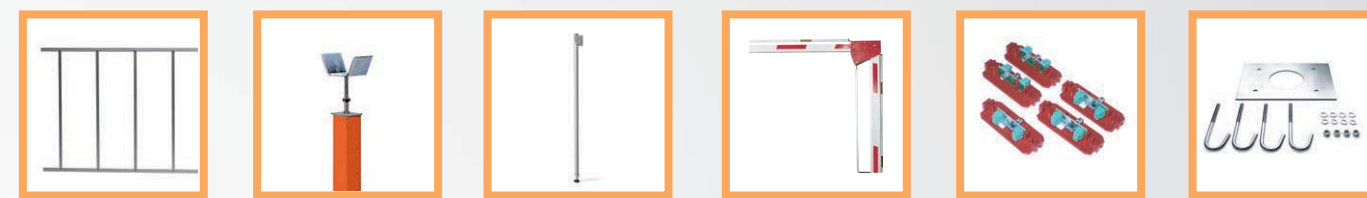
LADY.P 580zł
9081002
Ramię wyposażone w profile gumowe o długości 4, 2 m.

LADY.GT 110zł
9424001
Aluminiowy łącznik dla LADY.A.

CBY.24V 395zł
9760016
Karta ładowania akumulatora. Współpracuje z dwoma typami akumulatorów: niklowo-metalowowodnorodną i ołowiową.

DA.BT2 125zł
9086019
Akumulator 2.1Ah 12 VDC. Wymagane 2szt. Cena za 1szt.

DA.BT6 160zł
9086020
Akumulator 7 Ah 12Vdc. Wymagane 2szt. Cena za 1szt.



VE.RAST 410zł
9672010
Drabinki aluminiowe L=2 m, wysokość 60 cm.

VE.AF 375zł
9078010
Podpora stała do ramienia

VE.AM 185zł
9078020
Podpora ruchoma ramienia.

LADY.SN 820zł
9780001
Komplet przegubowy do ramienia LADY.A/LADY.P

LADY.L 295zł
9534001
Zestaw lampek sygnalizacyjnych do ramienia Lady.P

VE.PS 205zł
9623068
Płyta fundamentowa z kotwami do LADY.



SIR.1 2550zł
9176280
Rejestrator homologowanych "syren" - (ambulans, policja, straż pożarna, etc.) Idealny do osiedli zamkniętych bez ochrony, szpitali. Reakcja na dźwięk po ok. 2,5sek. Łatwy w montażu i instalacji

LED.TL 790zł
9766003
Semafor 230 Vac ledowy, światło czerwone-zielone.

VE.CAT500 55zł
9549020
Komplet naklejek do ramienia LADY.A / LADY.P 20 sztuk w paczce.

VE.KM1HN 850zł
9614267
Pętla magnetyczna jedno/dwukanałowa.

VE.KM2HN1550zł 9614268
Pętla magnetyczna jedno/dwukanałowa.

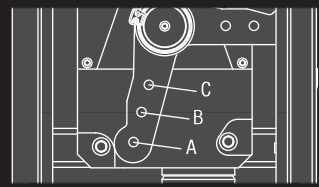
TO.GO2VA 76zł
9863173
Pilot 2-kanałowy uniwersalny 433,92MHz. Kod zmienny oraz ARC kod.

TO.GO4VA 86zł
9863174
Pilot 4-kanałowy.

FTC.S 190zł
9409089
Fotokomórka synchronizacyjna 24Vdc do montażu natynkowego. Istnieje możliwość synchronizacji do 4 par fotokomórek.

Na produkty RISE przysługuje inny rabat. Zapytaj przedstawiciela handlowego.

MADE IN ITALY



AKCESORIA	DŁUGOŚĆ RAMIENIA (m)				
	2.2	2.7	3.2	3.7	4.2
Brak akcesoriów	C	C	C	B	A
LADY.P (tylko górne)	C	C	B	B	A
LADY.P (górne i dolne)	C	C	B	B	A
VE.RAST	C	B	B	A	---
LADY.P (tylko górne) + VE.RAST	C	B	B	A	---
LADY.P (tylko górne) + VE.AM	C	B	B	A	A
LADY.P (górne i dolne) + VE.AM	C	B	B	A	---
LADY.P (tylko górne) + VE.RAST + VE.AM	C	B	A	---	---
SC.RES	C	B	B	A	---
LADY.P (tylko górne) + SC.RES	C	B	A	A	---
SC.RES + VE.AM	C	B	A	A	---
LADY.P (tylko górne) + SC.RES + VE.AM	C	B	A	---	---

Założenie VE.RAST przesądza użycie SC.RES i odwrotnie.
Założenie kompletu świateł LADY.L nie wpływa na wyważenie ramienia.

PARAMETRY TECHNICZNE	LADY.4
Kod siłownika	9083098
Zasilanie	230 Vac (50-60Hz)
Zasilanie silnika	24 Vdc
Natężenie	1,6 A
Moment obrotowy	205 Nm
Czas otwarcia	3" - 5"
Cykl pracy	użycie intensywne
Stopień ochrony	IP44
Temperatura pracy	-20°C /+50°C
Waga	52 kg
Cena	4580zł

LADY.4 SZLABANY DROGOWE I BLOKADY PARKINGOWE





LADY.SZARY



CENTRALE STERUJĄCE:

LADY — CP.LADY str.149

SZLABANY DROGOWE

Wbudowana centrala.
Przejazd do 5 m.

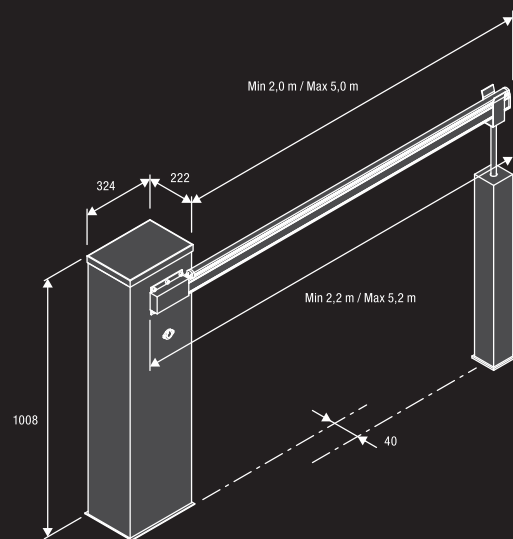
NIE ZAWIERA
PŁYTY FUNDAMENTOWEJ



RAL 7001

24 Vdc | Użycie intensywne

- 24 Vdc elektromechaniczny szlaban do pracy intensywnej. Ramię może być zamontowane prawostronnie lub lewostronnie (łatwa zmiana strony montażu ramienia).
- Intuicyjne programowanie centrali i obsługa szlabanu.
- Możliwość zintegrowania fotokomórek FTC.S z obudową szlabanu FTC.S dzięki systemowi hide-away.
- Awaryjne zasilanie z akumulatora (opcja). W przypadku spadku napięcia poniżej 17V szlaban otwiera się automatycznie (jako funkcja).
- Centrala z wbudowanym odbiornikiem radiowym 433,92 MHz (64 kody zmienne)
- Centrala z wbudowaną kartą ładującą baterie
- Amperometryczne zabezpieczenie przed zgnieceniem.
- 2 mechaniczne wyłączniki krańcowe.
- Łatwy, szybki i niezawodny system wyważenia ramienia.



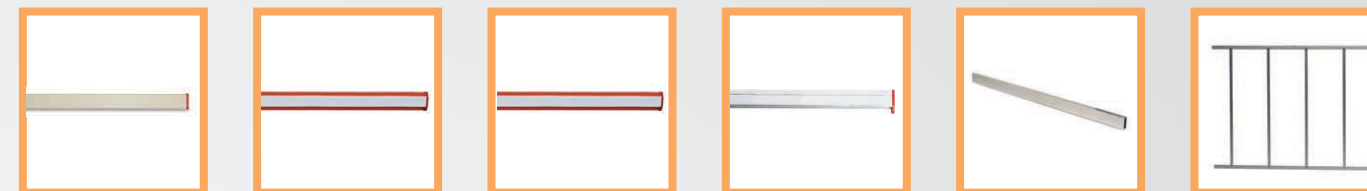
ZESTAWY

K.LADY.SZARY 4300zł

- z ramieniem 4m
- 1 LADY.SZARY Jednostka szlabanu z wbudowaną centralą, sprężynami, uchwytem ramienia.
 - 1 LADY.A2 Ramię aluminiowe płaskie z zatyczką w 2 odcinkach.
 - 1 LADY.GT Łącznik ramienia.

K.LADY.SZARY.5 4580zł

- z ramieniem 5m
- 1 LADY.SZARY Jednostka szlabanu z wbudowaną centralą, sprężynami, uchwytem ramienia.
 - 1 LADY.A5 Ramię aluminiowe płaskie z zatyczką w 2 odcinkach.
 - 1 LADY.GT Łącznik ramienia.



LADY.A2 340zł 9081001
Ramię aluminiowe o długości 4,2 m, z zatyczką. Przekrój 60x40. Sprzedawane w 2 odcinkach. Wymaga użycia LADY.GT

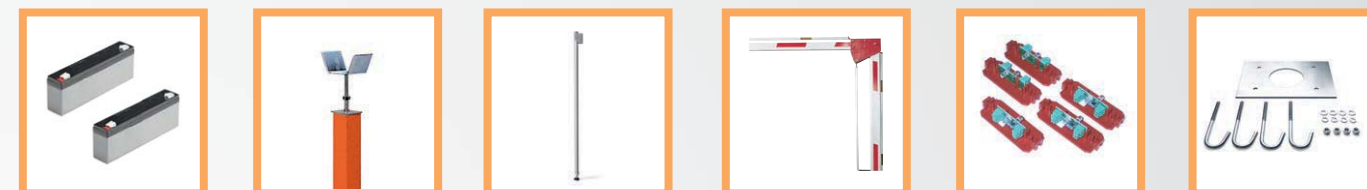
LADY.P 580zł 9081002
Ramię wyposażone w profile gumowe o długości 4, 2 m.

LADY.P5 720zł 9081027
Ramię aluminiowe z zatyczką wyposażone w profil gumowy dł. 5,2 m.

LADY.A5 620zł
Ramię aluminiowe lakierowane dł.5.200 mm. z zatyczkami Przekrój: 60 x 38. Sprzedawane w 2 odcinkach, wymaga użycia LADY.GT

LADY.GT 110zł 9424001
Aluminiowy łącznik dla LADY.A.

VE.RAST 410zł 9672010
Drabinki aluminiowe L=2 m, wysokość 60 cm.



DA.BT2 125zł 9086019
Akumulator 2.1Ah 12 VDC. Wymagane 2szt. Cena za 1szt.

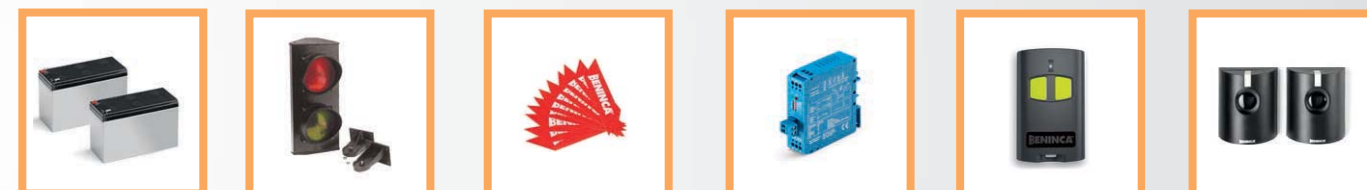
VE.AF 375zł 9078010
Podpora stała do ramienia

VE.AM 185zł 9078020
Podpora ruchoma ramienia.

LADY.SN 820zł 9780001
Komplet przegubowy do ramienia LADY.A/LADY.P

LADY.L 295zł 9534001
Zestaw lampek sygnalizacyjnych do ramienia Lady.P

VE.PS 205zł 9623068
Płyta fundamentowa z kotwami do LADY.



DA.BT6 160zł 9086020
Akumulator 7 Ah 12Vdc. Wymagane 2szt. Cena za 1szt.

LED.TL 790zł 9766003
Semafor 230 Vac ledowy, światło czerwone-zielone.

VE.CAT500 55zł 9549020
Komplet naklejek do ramienia LADY.A / LADY.P 20 sztuk w paczce.

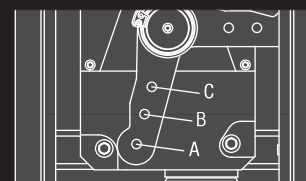
VE.KM1HN 850zł 9614267
VE.KM2HN1550zł 9614268
Pętla magnetyczna jedno/dwukanałowa.

TO.G02VA 76zł 9863173
Pilot 2-kanałowy uniwersalny 433,92MHz. Kod zmienny oraz ARC kod.

TO.G04VA 86zł 9863174
Pilot 4-kanałowy.

FTC.S 190zł 9409089
Fotokomórka synchronizacyjna 24V/dc do montażu natynkowego. Istnieje możliwość synchronizacji do 4 par fotokomórek.

Na produkty RISE przysługuje inny rabat. Zapytaj przedstawiciela handlowego.



AKCESORIA	DŁUGOŚĆ RAMIENIA (m)			
	3.7	4.2	4.7	5.2
Brak akcesoriów	---	---	C	C
LADY.P (tylko górne)	---	C	B	B
LADY.P (górne i dolne)	C	C	B	B
VE.RAST	C	B	B	A
LADY.P (tylko górne) + VE.RAST	C	B	A	A
LADY.P (tylko górne) + VE.AM	C	C	B	B
LADY.P (górne i dolne) + VE.AM	C	B	B	A
LADY.P (tylko górne) + VE.RAST + VE.AM	B	B	A	A
SC.RES	C	B	B	A
LADY.P (tylko górne) + SC.RES	C	B	A	A
SC.RES + VE.AM	B	B	A	A
LADY.P (tylko górne) + SC.RES + VE.AM	B	B	A	A
VE.RAST + VE.AM	B	B	A	A

Założenie VE.RAST przesądza użycie SC.RES i odwrotnie.

Założenie kompletu świateł LADY.L nie wpływa na wyważenie ramienia.

PARAMETRY TECHNICZNE LADY.SZARY

Kod siłownika	9083098
Zasilanie	230 Vac (50-60Hz)
Zasilanie silnika	24 Vdc
Natężenie	1.6 A
Moment obrotowy	205 Nm
Czas otwarcia	3" - 5"
Cykl pracy	użycie intensywne
Stopień ochrony	IP44
Temperatura pracy	-20°C /+50°C
Waga	52 kg
Cena	3850zł



LADY.5



CENTRALE STERUJĄCE:

LADY.5 — DA.24V str.151

SZLABANY DROGOWE

Wbudowana centrala.
Przejazd do 5 m.

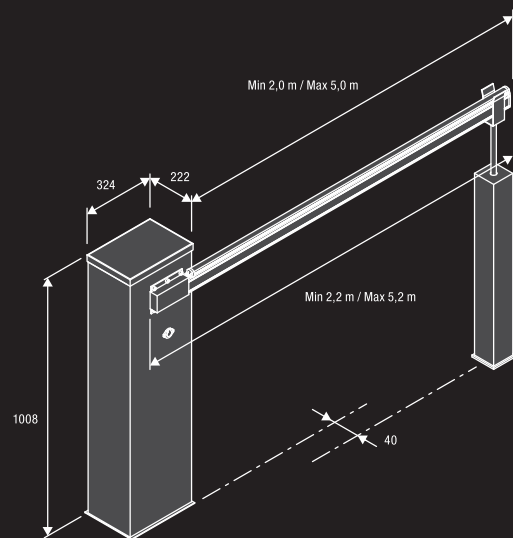
NIE ZAWIERA
PŁYTY FUNDAMENTOWEJ



RAL 2009

24 Vdc | Użycie intensywne

- 24 Vdc elektromechaniczny szlaban do pracy intensywnej. Ramię może być zamontowane prawostronnie lub lewostronnie (łatwa zmiana strony montażu ramienia).
- Intuicyjne programowanie centrali i obsługa szlabanu.
- Możliwość zintegrowania fotokomórek FTC.S z obudową szlabanu FTC.S dzięki systemowi hide-away.
- Awaryjne zasilanie z akumulatora (opcja). W przypadku spadku napięcia poniżej 17V szlaban otwiera się automatycznie (jako funkcja).
- Centrala z wbudowanym odbiornikiem radiowym 433,92 MHz (64 kody zmienne)
- Centrala z wbudowaną kartą ładującą baterie
- Wersja ze stali nierdzewnej LADY.5 dostępna na zamówienie.
- Amperometryczne zabezpieczenie przed zgnieciem.
- 2 mechaniczne wyłączniki krańcowe.
- Łatwy, szybki i niezawodny system wyważenia ramienia.

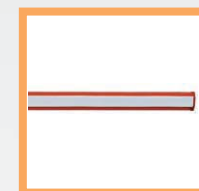


ZESTAW

K.LADY.5

5820zł

- 1 **LADY.5** Jednostka szlabanu z wbudowaną centralą, sprężynami, uchwytem ramienia.
- 1 **LADY.P5** Ramię aluminiowe z zatyczką wyposażone w profil gumowy dł. 5,2 m.



LADY.P5 720zł
9081027

Ramię aluminiowe z zatyczką wyposażone w profil gumowy dł. 5,2 m.



LED.TL 790zł
9766003

Semafor 230 Vac ledowy, światło czerwone-zielone.



VE.CS 420zł
9760050

Karta do semafora LED.TL.



CBY.24V 395zł
9760016

Karta ładowania akumulatora. Współpracuje z dwoma typami akumulatorów: niklowo-metalowodowodową i ołowową.



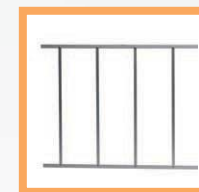
DA.BT2 125zł
9086019

Akumulator 2.1Ah 12 VDC. Wymagane 2szt. Cena za 1szt.



DA.BT6 160zł
9086020

Akumulator 7 Ah 12Vdc. Wymagane 2szt. Cena za 1szt.



VE.RAST 410zł
9672010

Drabinki aluminiowe L=2 m, wysokość 60 cm.



VE.AF 375zł
9078010

Podpora stała do ramienia.



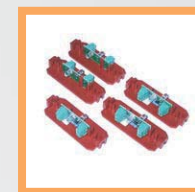
VE.AM 185zł
9078020

Podpora ruchoma ramienia.



LADY.SN 820zł
9780001

Komplet przegubowy do ramienia LADY.P5 (guma ochronna musi być usunięta).



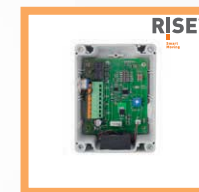
LADY.L 295zł
9534001

Zestaw lampek sygnalizacyjnych do ramienia Lady.P5.



VE.PS 205zł
9623068

Płyta fundamentowa z kotwami do LADY.5.



SIR.1 2550zł
9176280

Rejestrator homologowanych "syren" - (ambulans, policja, straż pożarna, etc.) Idealny do osiedli zamkniętych bez ochrony, szpitali. Reakcja na dźwięk po ok. 2,5sek. Łatwy w montażu i instalacji



LADY.SSR 380zł
9780002

Uchwyt uchylny do ramienia szlabanu LADY.



VE.CAT500 55zł
9549020

Komplet naklejek do ramienia LADY.P5. 20 sztuk w paczce



VE.KM1HN 850zł
9614267

Pętla magnetyczna jedno/dwukanałowa.



TO.G02VA 76zł
9863173

Pilot 2-kanałowy uniwersalny 433,92MHz. Kod zmienny oraz ARC kod.

TO.G04VA 86zł
9863174

Pilot 4-kanałowy.

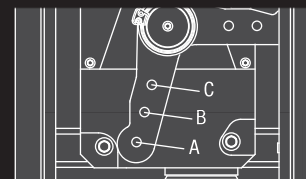


FTC.S 190zł
9409089

Fotokomórka synchronizacyjna 24Vdc do montażu natynkowego. Istnieje możliwość synchronizacji do 4 par fotokomórek.

Na produkty RISE przysługuje inny rabat. Zapytaj przedstawiciela handlowego.

MADE IN ITALY



AKCESORIA	DŁUGOŚĆ RAMIENIA (m)			
	3.7	4.2	4.7	5.2
Brak akcesoriów	---	---	C	C
LADY.P (tylko górne)	---	C	B	B
LADY.P (górne i dolne)	C	C	B	B
VE.RAST	C	B	B	A
LADY.P (tylko górne) + VE.RAST	C	B	A	A
LADY.P (tylko górne) + VE.AM	C	C	B	B
LADY.P (górne i dolne) + VE.AM	C	B	B	A
LADY.P (tylko górne) + VE.RAST + VE.AM	B	B	A	A
SC.RES	C	B	B	A
LADY.P (tylko górne) + SC.RES	C	B	A	A
SC.RES + VE.AM	B	B	A	A
LADY.P (tylko górne) + SC.RES + VE.AM	B	B	A	A
VE.RAST + VE.AM	B	B	A	A

Założenie VE.RAST przesądza użycie SC.RES i odwrotnie.

Założenie kompletu świateł LADY.L nie wpływa na wyważenie ramienia.

PARAMETRY TECHNICZNE	LADY.5
Kod siłownika	9083052
Zasilanie	230 Vac (50-60Hz)
Zasilanie silnika	24 Vdc
Natężenie	1.6 A
Moment obrotowy	205 Nm
Czas otwarcia	3" - 5"
Cykl pracy	użycie intensywne
Stopień ochrony	IP44
Temperatura pracy	-20°C /+50°C
Waga	52 kg
Cena	5100zł



VE.650



CENTRALE STERUJĄCE:

VE.650 — DA.24V str.151

SZLABANY DROGOWE

Wbudowana centrala.
Wyposażony w 2 czarne sprężyny.
Przejazd do 6,5 m.

**NIE ZAWIERA
PŁYTY FUNDAMENTOWEJ
I ODBIORNIKA**

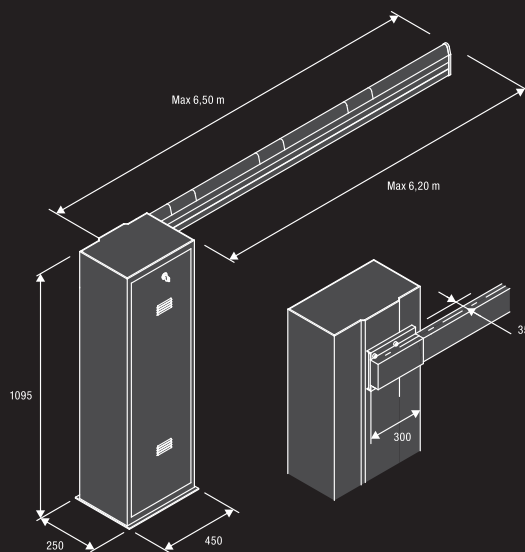


RAL 2009

24 Vdc Użycie intensywne

- 24 Vdc elektromechaniczny szlaban do pracy intensywnej. Ramię fabrycznie prawostronne, łatwa zmiana ramienia na lewostronne.
- Możliwość zintegrowania fotokomórek FTC.S z obudową szlabanu dzięki systemowi hide-away.
- 2 wyłączniki krańcowe mechaniczne łatwe w regulacji.
- Awaryjne zasilanie akumulatorowe (opcja).

- Amperometryczne zabezpieczenie przed zgnieciem.
- Trzy regulowane wyłączniki krańcowe w fazie otwarcia i zamknięcia.
- Dostępna wersja ze stali nierdzewnej VE.650I
- Płyta fundamentowa z kotwami VE.P650



ZESTAW

K.VE.500

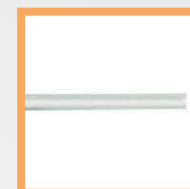
7650zł

- 1 **VE.650** Jednostka szlabanu z wbudowaną centralą, sprężynami, uchwytem ramienia.
- 1 **VE.650A** Ramię aluminiowe w 2 odcinkach, lakierowane, płaskie.
- 1 **VE. GT24** Łącznik ramienia.



VE.650A 910zł
9081030

Ramię aluminiowe lakierowane. Dł. 6.500 mm. z zatyczkami do VE.650/I
Wymiary: 6500x100x40
Sprzedawane w 2 odcinkach wymaga łącznika VE.GT24



VE.C650 1030zł
9081026

Ramię tubowe Ø 90 z aluminium L=6500, lakierowane z zatyczkami i uchwytem montażowym. Odpowiednie dla stref narażonych na działanie silnego wiatru. Sprzedawane w 2 odcinkach wymaga VE.GT90



VE.GT24 140zł
9424035

Łącznik aluminiowy do ramienia VE.650A.

VE.GT90 280zł
9424006

Łącznik aluminiowy do ramienia VE.C650.



CBY.24V 395zł
9760016

Karta ładowania akumulatora. Współpracuje z dwoma typami akumulatorów: niklowo-metalowododorową i ołowiową.



DA.BT2 125zł
9086019

Akumulator 2.1Ah 12 VDC. Wymagane 2szt. Cena za 1szt.



DA.BT6 160zł
9086020

Akumulator 7 Ah 12Vdc. Wymagane 2szt. Cena za 1szt.



VE.RAST 410zł
9672010

Drabinki aluminiowe L=2 m, wysokość 60 cm.

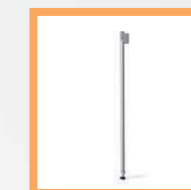


VE.AF 375zł
9078010

Podpora stała do ramienia.

VE.AFI 1050zł
9078015

Podpora stała ze stali nierdzewnej do ramienia.



VE.AM 185zł
9078020

Podpora ruchoma ramienia.



VE.KM1HN 850zł
9614267

Pętla magnetyczna jedno/dwukanałowa.

VE.KM2HN 1550zł
9614268

Pętla magnetyczna jedno/dwukanałowa.



VE.L650 385zł
9534060

Zestaw lampek sygnalizacyjnych VE.650A



VE.P650 250zł
9623069

Płyta fundamentowa z kotwami do VE.650.



VE.RP 57zł
9270001

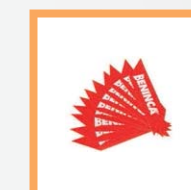
Profil gumowy dla VE.500S z zatyczkami.

Sprzedawane w odcinkach po 10m.
Cena za 1 metr.



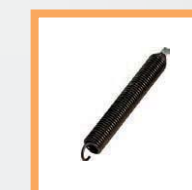
LED.TL 790zł
9766003

Semafor 230 Vac ledowy, światło czerwone-zielone.



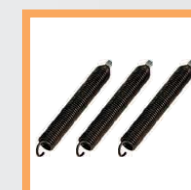
VE.CAT650 170zł
9549010

Komplet naklejek do ramienia VE.650A/VE.C650.
20 sztuk w paczce.



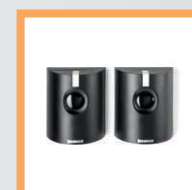
VE.KMB 180zł
9576190

Sprężyna do VE.650/I żółta, czarna lub biała.



VE.KM24 510zł
9576040

zestaw 3 sprężyn dla VE.650/I, żółta, czarna, biała.



FTC.S 190zł
9409089

Fotokomórka synchronizacyjna 24V/dc do montażu natynkowego. Istnieje możliwość synchronizacji do 4 par fotokomórek.

MADE IN ITALY

WYBÓR SPRĘŻYN I AKCESORIÓW	TYP SPRĘŻYNY	DŁUGOŚĆ RAMIENIA (m)
VE.AM - VE.L650 - SC.RES - VE.RP - VE.RAST	1 czarna	4,5
VE.AM - VE.L650 - SC.RES - VE.RP - VE.RAST	1 żółta + 1 czarna	5
VE.AM - VE.L650 - SC.RES - VE.RP - VE.RAST	1 żółta + 1 czarna	5,5
---	1 żółta + 1 czarna	6
VE.AM - VE.L650 - SC.RES - VE.RP - VE.RAST	2 czarne	6
VE.AM - VE.L650 - SC.RES - VE.RP - VE.RAST	2 czarne	6,5

Montaż jednocześnie VE.RAST, SC.RES i VE.RP wyklucza się

PARAMETRY TECHNICZNE	VE.650
Kod siłownika	9083104
Zasilanie	230 Vac (50-60Hz)
Zasilanie silnika	24 Vdc
Natężenie	1.6 A
Moment obrotowy	285 Nm
Czas otwarcia	5" - 7"
Cykl pracy	użycie intensywne
Stopień ochrony	IP44
Temperatura pracy	-20°C /+50°C
Waga	80.2 kg
Cena	6600zł



VE.SOM / VE.SOR



CENTRALE STERUJĄCE:

VE.SOR ——— DA.S04 str.129

BLOKADA PARKINGOWA

Dostępna w wersji ręcznej i automatycznej.



24 Vdc | Użycie intensywne

- Blokada automatyczna do miejsc parkingowych.
- Szybki i łatwy montaż.
- Dostępna w wersji automatycznej i ręcznej.



DA.S04 495zł

9176005
Centrala sterująca dla maksymalnie 4 blokad VE.SOR. Bez odbiornika. Uwaga: do każdej blokady wymagany moduł DA.E



DA.E 210zł

9176005
Sterownik do centrali DA.S04, umożliwia niezależną pracę blokad.



DA.RB 160zł

9760042
Karta ładowania akumulatora dla DA.S04



ONE.2WI 245zł

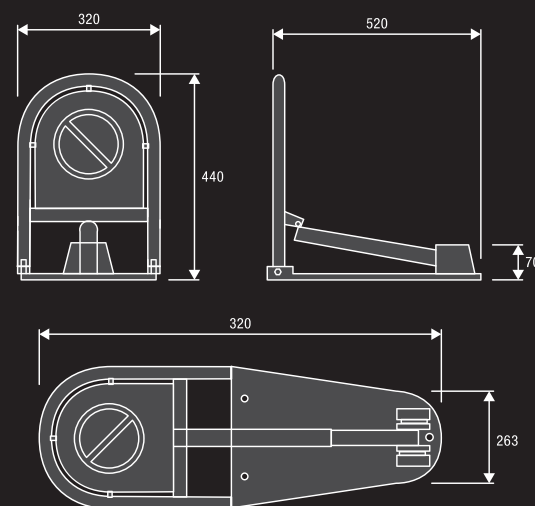
9763102
Odbiornik wtykowy 2- kanałowy (kod zmienny, stały, BYOU)



TO.GO2VA 76zł

9863173
Pilot 2-kanałowy uniwersalny 433,92MHz. Kod zmienny oraz ARC kod.

MADE IN ITALY



ZESTAW

K.VE.SOR 2376zł

- 1 **VE.SOR** Blokada parkingowa 24V.
- 1 **DA.S04** Centrala do VE.SOR. (1 centrala - maksymalnie 4 blokady)
- 1 **DA.E** Moduł do DA.S04.
- 1 **ONE.2WI** Odbiornik wtykowy.
- 1 **TO.GO2VA** Pilot 2 kanałowy.

PARAMETRY TECHNICZNE

	VE.SOM	VE.SOR
Kod siłownika	9082040	9082030
Ręczny lub automatyczny	ręczny	24 Vdc / automatyczny
Zasilanie	-	230 Vac (50-60Hz)
Zasilanie silnika	-	24 Vdc
Natężenie	-	2 A
Czas otwarcia	-	9"
Cykl pracy	-	użycie intensywne
Stopień ochrony	-	IP54
Temperatura pracy	-	-20°C /+50°C
Waga	6.8 kg	7.5 kg
Cena	795zł	1350zł



HYDRA 500 / HYDRA 500I

SŁUPKI

Słupki hydrauliczne 230 Vac o wysokości 500 mm.

Malowane proszkowo lub ze stali AISI 316 nierdzewnej elektropolerowanej.



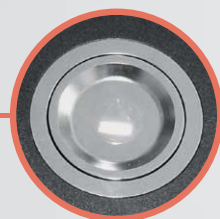
9343400 HYDRA 500 BASIC
9343401 HYDRA 500I BASIC



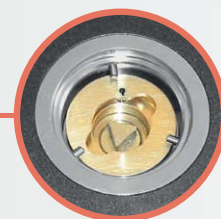
9343402 HYDRA 500 LED
9343403 HYDRA 500I LED



9343404 HYDRA 500 VA.LED
9343405 HYDRA 500I VA.LED



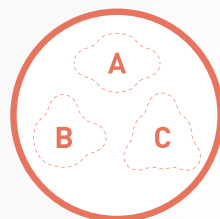
System odblokowania zabezpieczony wodoodporną i nierdzewną pokrywą.



Dostępna opcja ze standardowym trójkątnym kluczem, umożliwiającą awaryjne odblokowanie słupka dla pojazdów uprzywilejowanych (HY.REL)



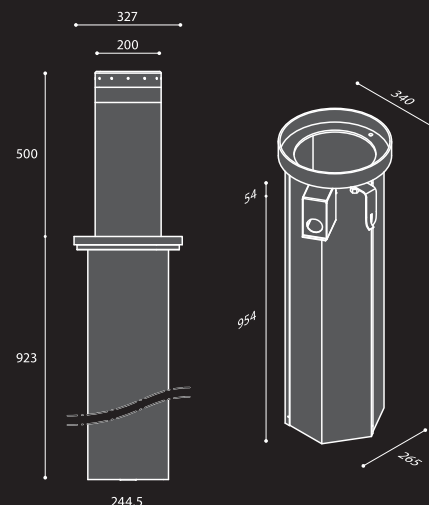
Klucz do awaryjnego odblokowania słupka, dostępny w trzech wersjach o różnych kształtach (A/B/ C)



- Łatwy i szybki montaż, dzięki zastosowaniu skrzynki fundamentowej, którą osadza się bez konieczności spawania.
- Zintegrowany układ hydrauliczny
- Połączenie PLUG&PLAY między słupkiem i centralą.

24 Vdc | Użycie intensywne

HYDRA 500 / 500I



ZESTAW

K.HYDRA.BASIC

cena na zapytanie

- 1 HYDRA.BASIC słupek hydrauliczny
- 1 HY.CELL1 centrala sterująca
- 1 HY.THERM termostat
- 1 CA.500A skrzynka fundamentowa
- 1 C05 przewód do słupka
- 1 TOGO2A pilot 433,92 MHz



HY.LED
9534120
Pokrywa górna z oświetleniem LED dostępna jako opcja dodatkowa (modele HYDRA 500/I LED i HYDRA 500/I VA.LED posiadają tę opcję w standardzie).



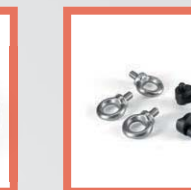
HY.VALED
9176985
Pokrywa górna z oświetleniem LED + elektrozawór opuszczania słupka w przypadku awarii zasilania dostępne jako opcja dodatkowa (modele HYDRA 500/I VA.LED posiadają tę opcję w standardzie).



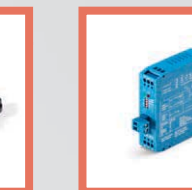
HY.TERM
9679002
Termostat.



HY.FC
9567020
Czujnik stanu. używany z centralą HY.CELL2. Niezbędny jeśli chcemy użyć sygnalizatorów świetlnych TL2, TL2FR, TLC2 i TLC2B.



KTOOLS
9089010
Zestaw instalacyjny.

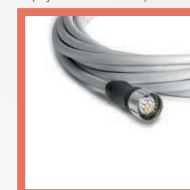


LD1
9614167
Pętla magnetyczna jednokanałowa.

LD2
9614168
Pętla magnetyczna dwukanałowa.



TOP20
9261000
Pokrywa skrzynki fundamentowej CA500A.



CH05/10/15/20/25
9171015 /016 /017 /018 /019
Przewód z konektorem L=5/10/15/20/25 m.



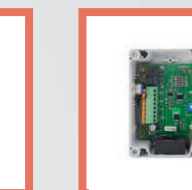
HY.CELL1
9176520
Centrala sterująca 1 słupkiem Hydra 500/I. Nie można podłączyć sensora HY.FC i sygnalizatora świetlnego.



HY.CELL2
9176521
Centrala sterująca 2 słupkami Hydra 500/I. Możliwość podłączenia więcej niż 2 słupków w konfiguracji Master/Slave. Do sterowania sygnalizatorami świetlnymi wymaga C.P.T.L i HY.FC.



HY.BUZZ
9534051
Brzęczyk ostrzegawczy.



SIR.1 2550zł
9176280
Rejestrator homologowanych "syren" - (ambulans, policja, straż pożarna, etc.) Idealny do osiedli zamkniętych bez ochrony, szpitali. Reakcja na dźwięk po ok. 2,5sek. Łatwy w montażu i instalacji.



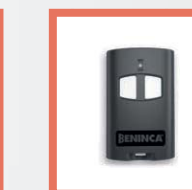
CA500A
9150002
Skrzynka fundamentowa ze stali malowanej proszkowo w systemie katoforesy. Łatwy montaż na śruby. Do VIGILANT 500 / 500I



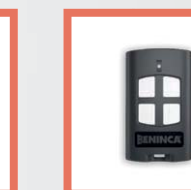
TLC2
9766015
Semafor ledowy 24V w kolumnie ze stali nierdzewnej. Światło czerwone, zielone.



LED.TL 790zł
9766003
Semafor 230 Vac ledowy, światło czerwone-zielone.



TO.G02A 67zł
9863178
Pilot 2-kanalowy, 433,92MHz ARC kod.



TO.G04A 77zł
9863179
Pilot 4-kanalowy, 433,92MHz ARC kod.



PUPILLA 170zł
9409001
Para fotokomórek synchronizacyjnych 24Vdc do montażu natynkowego.

PARAMETRY TECHNICZNE

	HYDRA 500 BASIC / HYDRA 500I BASIC
Zasilanie	230 Vac 50/60
Zasilanie silnika	24 Vdc
Wydajność pompy	1,5 l/min
Maksymalna liczba cykli pracy*	750 cykli/dzień
Stopień ochrony	IP 68
Temperatura pracy	-15°C / +70°C
Wytrzymałość na uderzenia/całkowita	11.000 J / 180.000 J
Czas podnoszenia/opadania	5" / 5"
Waga (bez skrzynki fundamentowej)	79/81 kg
Cena	cena na zapytanie

(*) Maksymalna liczba cykli podana w powyższej tabeli jest wartością orientacyjną dla jednego słupka podłączonego do jednej centrali, w temperaturze 20°C i wilgotności 50%. W przypadku wystąpienia niekorzystnych warunków pracy, liczba cykli musi być zredukowana.

MADE IN ITALY

VIGILANT 500 / VIGILANT 800

SŁUPKI

Słupki elektromechaniczne 24 Vdc o wysokości 500 mm lub 800 mm. Malowane proszkowo lub ze stali AISI 316 nierdzewnej elektropolerowanej.

9343000 VIGILANT 500
9343004 VIGILANT 500I



9343002 VIGILANT 800
9343005 VIGILANT 800I



Połączenie PLUG&PLAY między słupkiem i centralą sterującą



EN124 (40T) świecące diody LED wokół szczytu słupka

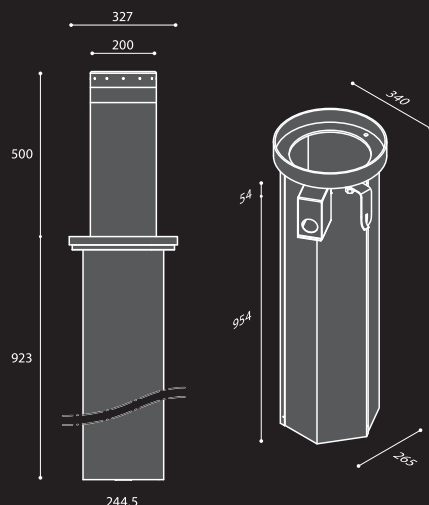


Możliwość zasilania panelami słonecznymi

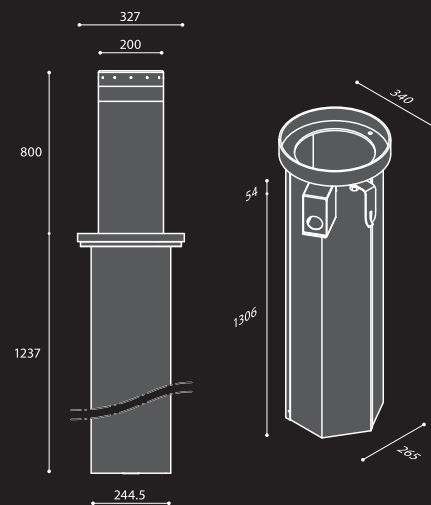
24 Vdc | Użycie intensywne

- Duża liczba cykli pracy oraz bardzo niskie zużycie energii.
- Zdolność do pracy nawet pomimo awarii zasilania, dzięki zastosowaniu awaryjnego systemu zasilania UPS.
- Łatwy i szybki montaż, dzięki zastosowaniu skrzynki fundamentowej, którą osadza się bez konieczności spawania.
- Wyposażone w magistrale komunikacyjną RS485 i łącze internetowe TCP/IP.
- Wbudowany enkoder i czujnik amperometryczny do wykrywania przeszkód.
- Posiadają system antywłamaniowy, który wykrywa próby wciśnięcia słupka, a następnie resetuje słupek i uruchamia alarm.

VIGILANT 500 / 500I



VIGILANT 800 / 800I



ZESTAW

- K.VIGILANT.500** **cena na zapytanie**
- 1 VIGILANT 500 słupek automatyczny
 - 1 CA.500A Skrzynka fundamentowa
 - 1 RES Przewód grzewczy
 - 1 CP1 Centrala do jednego słupka
 - 1 ONE.2WB Odbiornik radiowy 2-kanalowy zewnętrzny
 - 1 TO.GO2VA Pilot 2 kanałowy
 - 1 TOP20 Pokrywa do skrzynek fundamentowych



RES
9679001
Ogrzewanie rezystancyjne. Dodatkowo płatne.



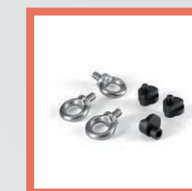
BUZZ
9534040
Brzęczyk ostrzegawczy.



AUT
9176980
Mechanizm automatycznego opuszczania słupka w przypadku awarii zasilania.



EB5
9360010
Hamulec elektryczny 5N.



KTOOLS
9089010
Zestaw instalacyjny.



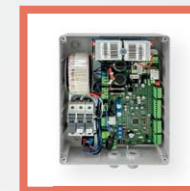
CP1KSUN
9176159
Centrala sterująca 1 słupkiem VIGILANT 500 / 500I zasilana panelami fotowoltanicznymi.



TOP20
9261000
Pokrywa skrzynki fundamentowej CA500A.



C05/10/15/20/25
9171005 /006 /007 /008 /009
Przewód z konektorem L=5/10/15/20/25 m.



CP1
9176145
Centrala do 1 słupka 500I.

CP1K
9176152
Centrala do 1 słupka 500I z UPS.



CP2
9176146
Centrala do 2 słupków 500I.

CP2K
9176153
Centrala do 2 słupków 500I z UPS.



CP4
9176147
Centrala do 4 słupków 500I.

CP4K
9176154
Centrala do 4 słupków 500I z UPS.



CA500A
9150002
Skrzynka fundamentowa ze stali malowanej proszkowo w systemie katofoforezy. Łatwy montaż na śruby. Do VIGILANT 500 / 500I



LD1
9614167
Pętla magnetyczna jednokanałowa.

LD2
9614168
Pętla magnetyczna dwukanałowa.



SIR.1 **2550zł**
9176280
Rejestrator homologowanych "syren" - (ambulans, policja, straż pożarna, etc.) Idealny do osiedli zamkniętych bez ochrony, szpitali. Reakcja na dźwięk w ok. 2,5sek. Łatwy w montażu i instalacji.



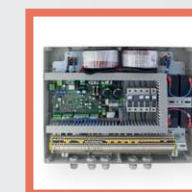
CP1S
9176148
Centrala do 1 słupka 800I.

CP1SK
9176155
Centrala do 1 słupka 800I z UPS.



CP2S
9176149
Centrala do 2 słupków 800I.

CP2SK
9176156
Centrala do 2 słupków 800I z UPS.



CP4S
9176151
Centrala do 4 słupków 800I.

CP4SK
9176157
Centrala do 4 słupków 800I z UPS.



CA800A
9150004
Skrzynka fundamentowa ze stali malowanej proszkowo w systemie katofoforezy. Łatwy montaż na śruby. Do VIGILANT 800 / 800I

Na produkty RISE przysługuje inny rabat. Zapytaj przedstawiciela handlowego.

MADE IN ITALY

PARAMETRY TECHNICZNE

	VIGILANT 500	VIGILANT 800
Zasilanie	230 Vac 50/60	230 Vac 50/60
Zasilanie silnika	24 Vdc	24 Vdc
Moc silnika	90 W	90 W
Maksymalna liczba cykli pracy*	1200 cykli/dzień	1000 cykli/dzień
Stopień ochrony	IP 68	IP 68
Temperatura pracy	-20°C /+50°C	-20°C /+50°C
Wytrzymałość na uderzenia/całkowita	11.000 J / 180.000 J	11.000 J / 180.000 J
Czas podnoszenia/opadania	4" / 3"	7" / 5"
Waga (bez skrzynki fundamentowej)	84/90 kg	112/120 kg
Cena	cena na zapytanie	cena na zapytanie

(* Maksymalna liczba cykli podana w powyższej tabeli jest wartością orientacyjną dla jednego słupka podłączonego do jednej centrali, w temperaturze 20°C i wilgotności 50%. W przypadku wystąpienia niekorzystnych warunków pracy, liczba cykli musi być zredukowana.



FORCE 525 / 825 / 825K

SŁUPKI

Słupki elektromechaniczne 24 Vdc o wysokości 500 mm lub 800 mm. Malowane proszkowo lub ze stali AISI 316 nierdzewnej elektropolerowanej.

9343155 **FORCE 525**
9343157 **FORCE 525I**

9343156 **FORCE 825**
9343158 **FORCE 825I**

9343975 **FORCE 825K**
9343976 **FORCE 825KI**



Na słupku FORCE 825K/I przeprowadzono test zderzeniowy. Test przeprowadziła firma MIRA Limited Warwickshire, CV10 0TU United Kingdom. FORCE 825K/I pozytywnie przeszedł test polegający na zderzeniu z pojazdem o masie 2500kg rozpędzonym do prędkości 65km/h. Energia takiego uderzenia wyniosła 411 KJ.

Na podstawie wyników testu FORCE 825K/I został oceniony / sklasyfikowany jako C-Foundation/ Active / Rising / Bolard spełniając najwyższe wymagania słupków antyterrorystycznych IWA14-1:2013 V/2500[N1G]/64/90:5.0.



Połączenie PLUG&PLAY między słupkiem i centralą sterującą



EN124 (40T) świecące diody LED wokół szczytu słupka

24 Vdc | Użycie intensywne

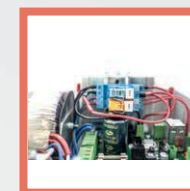
- Duża liczba cykli pracy oraz bardzo niskie zużycie energii.
- Zdolność do pracy nawet pomimo awarii zasilania, dzięki zastosowaniu awaryjnego systemu zasilania UPS.
- Łatwy i szybki montaż, dzięki zastosowaniu skrzynki fundamentowej, którą osadza się bez konieczności spawania.
- Wyposażone w magistrale komunikacyjną RS485 i łącze internetowe TCP/IP.
- Wbudowany enkoder i czujnik amperometryczny do wykrywania przeszkód.
- Posiadają system antywłamaniowy, który wykrywa próby wciśnięcia słupka, a następnie resetuje słupek i uruchamia alarm.



RES
9679001
Ogrzewanie rezystancyjne. Dodatkowo płatne.



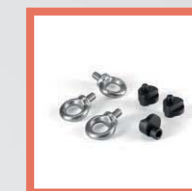
BUZZ
9534040
Brzęczyk ostrzegawczy.



AUT
9176980
Mechanizm automatycznego opuszczania słupka w przypadku awarii zasilania.



EB5
9360010
Hamulec elektryczny 5N. Fabrycznie montowany w słupkach force.



KTOOLS
9089010
Zestaw instalacyjny.



LD1
9614167
Pętla magnetyczna jednokanałowa.

LD2
9614168
Pętla magnetyczna dwukanałowa.



TOP25
9261010
Pokrywa skrzynki fundamentowej CA525A i CA825A.



C05/10/15/20/25
9171005 /006 /007 /008 /009
Przewód z konektorem L=5/10/15/20/25 m.



CP1S
9176148
Centrala do 1 słupka 800/I.

CP1SK
9176155
Centrala do 1 słupka 800/I z UPS.



CP2S
9176149
Centrala do 2 słupków 800/I.

CP2SK
9176156
Centrala do 2 słupków 800/I z UPS.



CP4S
9176151
Centrala do 4 słupków 800/I.

CP4SK
9176157
Centrala do 4 słupków 800/I z UPS.



SIR.1 2550zł
9176280
Rejestrator homologowanych "syren" - (ambulans, policja, straż pożarna, etc.) Idealny do osiedli zamkniętych bez ochrony, szpitali. Reakcja na dźwięk po ok. 2,5sek. Łatwy w montażu i instalacji.



CA825K
9150050
Skrzynka fundamentowa ze stali malowanej proszkowo w systemie katodowej. Łatwy montaż na śruby. Do FORCE 825K i 825KI.



CA525A
9150011
Skrzynka fundamentowa ze stali malowanej proszkowo w systemie katodowej. Łatwy montaż na śruby. Do FORCE 525 i 525I.

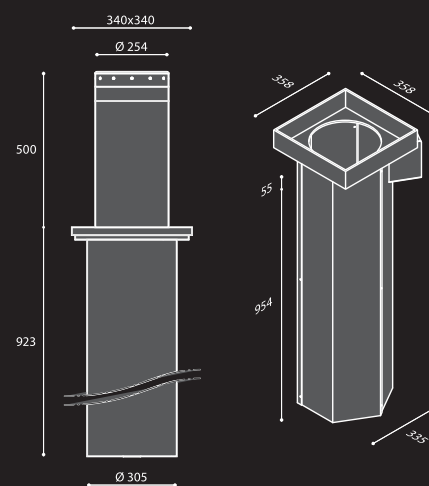


CA825A
9150009
Skrzynka fundamentowa ze stali malowanej proszkowo w systemie katodowej. Łatwy montaż na śruby. Do FORCE 825 i 825I.

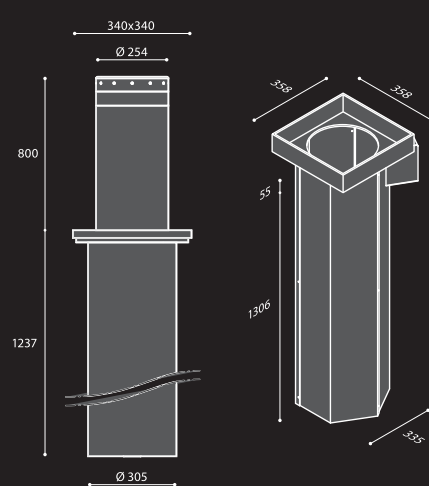
Na produkty RISE przysługuje inny rabat. Zapytaj przedstawiciela handlowego.

MADE IN ITALY

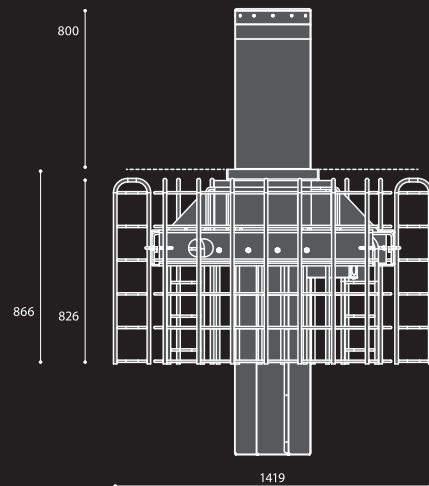
FORCE 525 / 525I



FORCE 825 / 825I



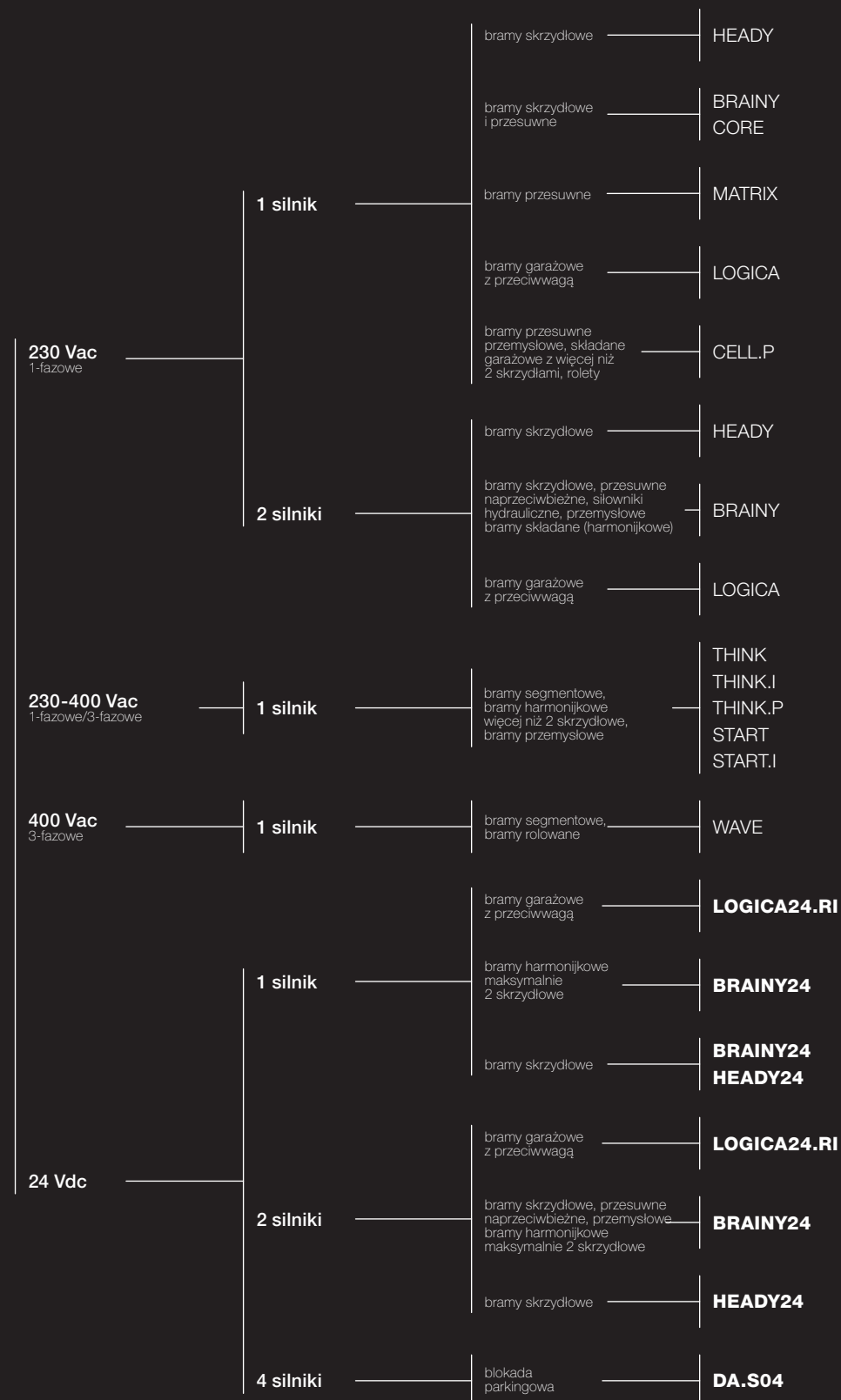
FORCE 825K / 825KI



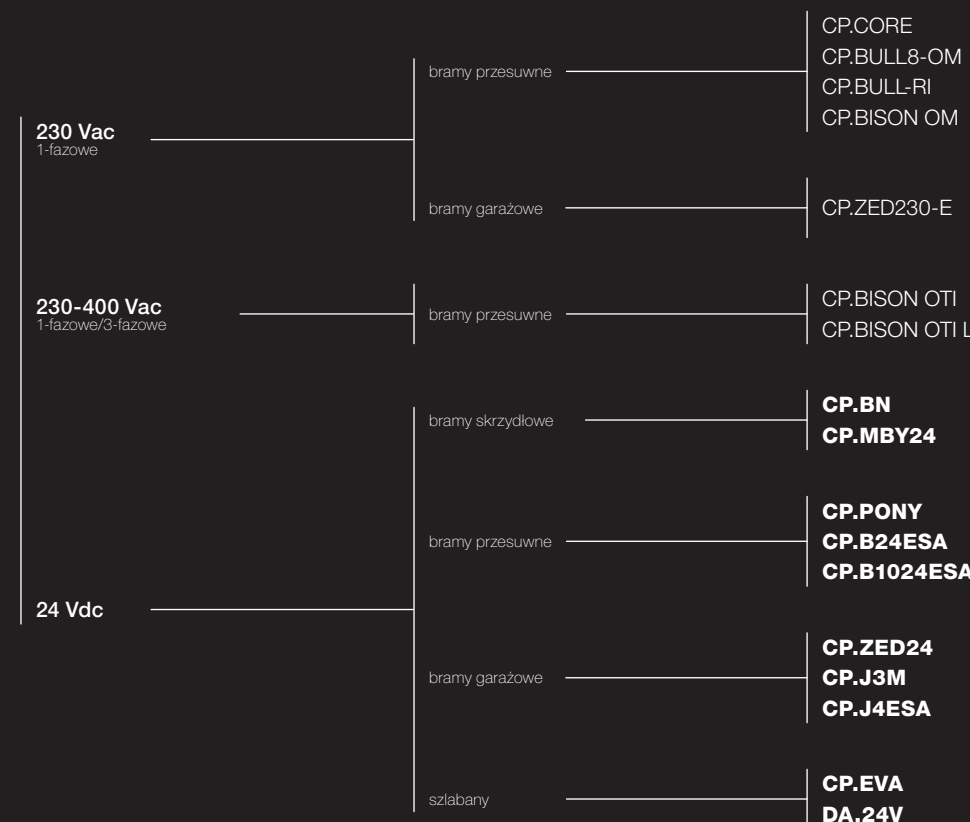
PARAMETRY TECHNICZNE	FORCE 525/I	FORCE 825/I	FORCE 825K/KI
Zasilanie	230 Vac 50/60	230 Vac 50/60	230 Vac 50/60
Zasilanie silnika	24 Vdc	24 Vdc	24 Vdc
Moc silnika	90 W	90 W	90 W
Maksymalna liczba cykli pracy*	900 cykli/dzień	600 cykli/dzień	600 cykli/dzień
Stopień ochrony	IP 68	IP 68	IP 68
Temperatura pracy	-20°C /+50°C	-20°C /+50°C	-20°C /+50°C
Wytrzymałość na uderzenia/całkowita	18.000 J / 240.000 J	18.000 J / 240.000 J	- / 411.000 J
Czas podnoszenia/opadania	6" / 5"	10" / 9"	10" / 9"
Waga (bez skrzynki fundamentowej)	118/128 kg	155/167 kg	195/207 kg
Cena	cena na zapytanie	cena na zapytanie	cena na zapytanie



**CENTRALE
STERUJĄCE
ZEWNĘTRZNE**



**CENTRALE
STERUJĄCE
WBUDOWANE**





BRAINY
9176213



CENTRALE STERUJĄCE ZEWNĘTRZNE
230 Vac



Cena: 810zł

ZASTOSOWANIE

1 lub 2 siłowniki do bram skrzydłowych, przesuwanych naprzeciwbieżnych, siłowników hydraulicznych i przemysłowych bram harmonijkowych.

ZASILANIE CENTRALI

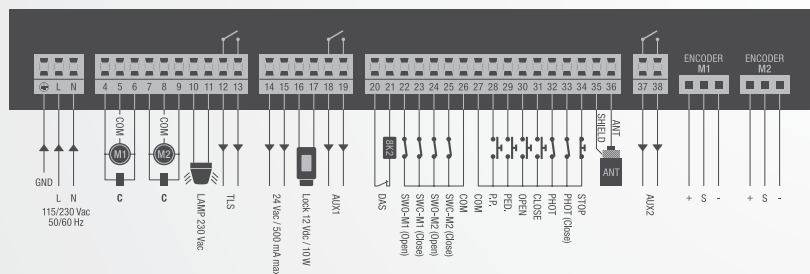
230 Vac

ZASILANIE SILNIKA

230 Vac 600W + 600W

PODSTAWOWE FUNKCJE:

- Wbudowany wyświetlacz LCD.
- Wbudowany odbiornik radiowy 433,92MHz. Możliwość wgrania 64 kodów stałych, zmiennych lub ARC.
- Kostki zaciskowe łatwe w użyciu (wyjmowane).
- Wejście do podłączenia enkodera.
- Wejścia na wyłączniki krańcowe - osobne dla każdego siłownika.
- Wejścia: otwórz, zamknij i funkcja furtki (częściowe otwarcie bramy).
- Wejście na fotokomórki otwórz - zamknij i otwórz.
- Wejście krawędzi bezpieczeństwa 8K2.
- Wyjście 230Vac i 12Vac/dc na zamek elektryczny.
- Wyjście na oświetlenie serwisowe, wskaźnik położenia bramy, drugi kanał radiowy i test fotokomórek.
- Funkcja autouczenia przy zastosowaniu siłowników z enkoderem.
- Elektroniczna regulacja parametrów poszczególnych siłowników wraz z czasem pracy.
- Elektroniczna regulacja prędkości.
- Konfiguracja funkcji i zarządzanie pilotami za pomocą urządzenia ADVANTOUCH.
- Możliwość sprawdzenia aktualnej ilości cykli.
- Hasło dostępu do programowania centrali.
- Możliwość ustawienia przypomnienia o przeglądzie serwisowym.



AKCESORIA



- DU.V96 490zł**
9765035
Zamek elektromagnetyczny 12Vac/dc pionowy w zestawie z zaczepem. Umożliwia odblokowanie z zewnątrz i wewnątrz.
- DU.V90 490zł**
9765030
Zamek elektromagnetyczny 12Vac/dc poziomy w zestawie z zaczepem. Umożliwia odblokowanie z zewnątrz i wewnątrz.
- TO.G02VA 76zł**
9863173
Pilot 2-kanałowy uniwersalny 433,92MHz. Kod zmienny oraz ARC kod.
- TO.G04VA 86zł**
9863174
Pilot 4-kanałowy uniwersalny 433,92MHz. Kod zmienny oraz ARC kod.
- TO.G02A 67zł**
9863178
Pilot 2-kanałowy, 433,92MHz ARC kod.
- PUPILLA 170zł**
9409001
Para fotokomórek synchronizacyjnych 24Vdc do montażu natynkowego.
- IRI.CELL 220zł**
Obudowa wandaloodporna do fotokomórek PUPILLA. Cena za parę. Zestaw nie zawiera fotokomórek.
- ONE.2WB 245zł**
9673103
Odbiornik radiowy uniwersalny 433,92 MHz, 2 kanałowy w obudowie (kod zmienny, stały, BYOU).

HEADY
9176217



CENTRALE STERUJĄCE ZEWNĘTRZNE
230 Vac



Cena: 690zł

ZASTOSOWANIE

1 lub 2 siłowniki do bram skrzydłowych.

ZASILANIE CENTRALI

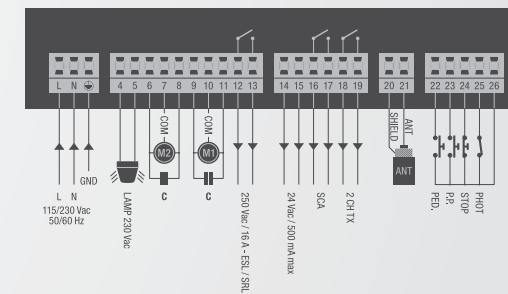
230 Vac

ZASILANIE SILNIKA

230 Vac 500W + 500W

PODSTAWOWE FUNKCJE:

- Wbudowany wyświetlacz LCD.
- Wbudowany odbiornik radiowy 433,92MHz. Możliwość wgrania 64 kodów stałych, zmiennych lub ARC.
- Kostki zaciskowe łatwe w użyciu (wyjmowane).
- Wejście funkcji furtki (częściowe otwarcie jednego skrzydła bramy).
- Programowane wejście na fotokomórki.
- Wyjście 230Vac i 12Vac/dc na zamek elektryczny.
- Wyjście na oświetlenie serwisowe, wskaźnik położenia bramy, drugi kanał radiowy i test fotokomórek.
- Elektroniczna regulacja parametrów poszczególnych siłowników wraz z czasem pracy.
- Stała prędkość siłowników (brak możliwości regulacji).
- Konfiguracja funkcji i zarządzanie pilotami za pomocą urządzenia ADVANTOUCH.
- Możliwość sprawdzenia aktualnej ilości cykli.
- Hasło dostępu do programowania centrali.
- Posiada możliwość podłączenia jednej linii fotokomórek.



AKCESORIA



- DU.V96 490zł**
9765035
Zamek elektromagnetyczny 12Vac/dc pionowy w zestawie z zaczepem. Umożliwia odblokowanie z zewnątrz i wewnątrz.
- DU.V90 490zł**
9765030
Zamek elektromagnetyczny 12Vac/dc poziomy w zestawie z zaczepem. Umożliwia odblokowanie z zewnątrz i wewnątrz.
- TO.G02VA 76zł**
9863173
Pilot 2-kanałowy uniwersalny 433,92MHz. Kod zmienny oraz ARC kod.
- TO.G04VA 86zł**
9863174
Pilot 4-kanałowy uniwersalny 433,92MHz. Kod zmienny oraz ARC kod.
- TO.G02A 67zł**
9863178
Pilot 2-kanałowy, 433,92MHz ARC kod.
- PUPILLA 170zł**
9409001
Para fotokomórek synchronizacyjnych 24Vdc do montażu natynkowego.
- IRI.CELL 220zł**
Obudowa wandaloodporna do fotokomórek PUPILLA. Cena za parę. Zestaw nie zawiera fotokomórek.
- ONE.2WB 245zł**
9673103
Odbiornik radiowy uniwersalny 433,92 MHz, 2 kanałowy w obudowie (kod zmienny, stały, BYOU).



CORE
9176119

CENTRALE STERUJĄCE ZEWNĘTRZNE 230 Vac



Zapytaj o cenę.



ZASTOSOWANIE

1 siłownik do bram przesuwanych lub do bram jednoskrzydłowych.

ZASILANIE CENTRALI

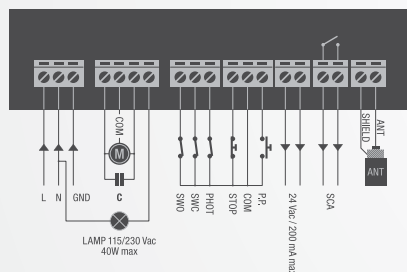
230 Vac

ZASILANIE SILNIKA

230 Vac 750W

PODSTAWOWE FUNKCJE:

- Funkcje i parametry regulowane za pomocą potencjometru.
- Wbudowany odbiornik radiowy 433,92MHz. Możliwość wgrania 64 kodów stałych, zmiennych lub ARC.
- Kostki zaciskowe łatwe w użyciu (wyjmowane).
- Automatyeczna i półautomatyczna funkcja logiki.
- Wejście na wyłączniki krańcowe.
- Funkcja krok po kroku, stop. Wejście na fotokomórki.
- Wyjście na oświetlenie serwisowe, wskaźnik położenia bramy.
- Regulacja momentu obrotowego - 5 poziomów.
- Konfiguracja funkcji i zarządzanie pilotami za pomocą urządzenia ADVANTOUCH.
- Funkcja spowolnienia w fazie otwierania i zamykania.
- Funkcja furtki - częściowe otwarcie bramy.



MATRIX
9176037



CENTRALE STERUJĄCE ZEWNĘTRZNE 230 Vac



Cena: 710zł



ZASTOSOWANIE

1 siłownik do bram przesuwanych.

ZASILANIE CENTRALI

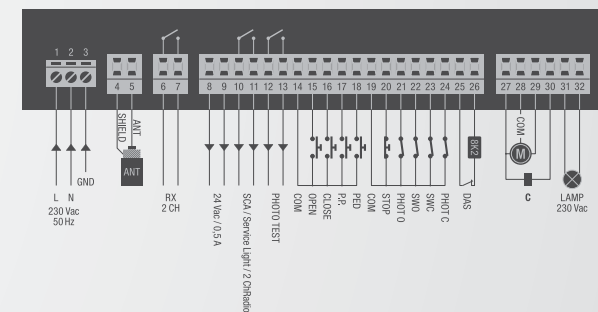
230 Vac

ZASILANIE SILNIKA

230 Vac 1000W

PODSTAWOWE FUNKCJE:

- Wbudowany wyświetlacz LCD.
- Wbudowany odbiornik radiowy 433,92MHz. Możliwość wgrania 64 kodów stałych, zmiennych lub ARC.
- Kostki zaciskowe łatwe w użyciu (wyjmowane).
- Wejście do podłączenia enkodera.
- Wejście na wyłączniki krańcowe.
- Wejścia: otwórz, zamknij i funkcja furtki (częściowe otwarcie bramy).
- Wyjście na oświetlenie serwisowe, wskaźnik położenia bramy, drugi kanał radiowy i test fotokomórek.
- Elektroniczna regulacja momentu obrotowego.
- Zwolnienie w fazie otwierania i zamykania.
- Hamulec elektroniczny gwarantujący precyzyjne zatrzymanie bramy (nawet w przypadku ciężkich bram).
- Konfiguracja funkcji i zarządzanie pilotami za pomocą urządzenia ADVANTOUCH.
- Możliwość sprawdzenia aktualnej ilości cykli.



AKCESORIA



DU.V96 490zł
9765035
Zamek elektromagnetyczny 12Vac/dc pionowy w zestawie z zaczepem. Umożliwia odblokowanie z zewnątrz i wewnątrz.



DU.V90 490zł
9765030
Zamek elektromagnetyczny 12Vac/dc poziomy w zestawie z zaczepem. Umożliwia odblokowanie z zewnątrz i wewnątrz.



TO.G02VA 76zł
9863173
Pilot 2-kanałowy uniwersalny 433,92MHz. Kod zmienny oraz ARC kod.



TO.G04VA 86zł
9863174
Pilot 4-kanałowy uniwersalny 433,92MHz. Kod zmienny oraz ARC kod.



TO.G02A 67zł
9863178
Pilot 2-kanałowy, 433,92MHz ARC kod.



PUPILLA 170zł
9409001
Para fotokomórek synchronizacyjnych 24Vdc do montażu natynkowego.



IRI.CELL 220zł
Obudowa wandaloodporna do fotokomórek PUPILLA. Cena za parę. Zestaw nie zawiera fotokomórek.



ONE.2WB 245zł
9673103
Odbiornik radiowy uniwersalny 433,92 MHz, 2 kanałowy w obudowie (kod zmienny, stały, BYOU).

AKCESORIA



DU.V96 490zł
9765035
Zamek elektromagnetyczny 12Vac/dc pionowy w zestawie z zaczepem. Umożliwia odblokowanie z zewnątrz i wewnątrz.



DU.V90 490zł
9765030
Zamek elektromagnetyczny 12Vac/dc poziomy w zestawie z zaczepem. Umożliwia odblokowanie z zewnątrz i wewnątrz.



TO.G02VA 76zł
9863173
Pilot 2-kanałowy uniwersalny 433,92MHz. Kod zmienny oraz ARC kod.



TO.G04VA 86zł
9863174
Pilot 4-kanałowy uniwersalny 433,92MHz. Kod zmienny oraz ARC kod.



TO.G02A 67zł
9863178
Pilot 2-kanałowy, 433,92MHz ARC kod.



PUPILLA 170zł
9409001
Para fotokomórek synchronizacyjnych 24Vdc do montażu natynkowego.



IRI.CELL 220zł
Obudowa wandaloodporna do fotokomórek PUPILLA. Cena za parę. Zestaw nie zawiera fotokomórek.



ONE.2WB 245zł
9673103
Odbiornik radiowy uniwersalny 433,92 MHz, 2 kanałowy w obudowie (kod zmienny, stały, BYOU).



LOGICA
9176111



CELL.P
9176118



CENTRALE STERUJĄCE ZEWNĘTRZNE

230 Vac



Cena: 720zł

ZASTOSOWANIE

1 lub 2 siłowniki do bram uchylnych.

ZASILANIE CENTRALI

230 Vac

ZASILANIE SILNIKA

230 Vac 300W + 300W

PODSTAWOWE FUNKCJE:

- Wbudowany wyświetlacz LCD.
- Wbudowany odbiornik radiowy 433,92MHz. Możliwość wgrania 64 kodów stałych, zmiennych lub ARC.
- Kostki zaciskowe łatwe w użyciu (wymowalne).
- Wejście do podłączenia enkodera.
- Wejście na wyłączniki krańcowe (osobne dla każdego siłownika).
- Wejścia: otwórz, zamknij i krok po kroku.
- Wejście krawędzi bezpieczeństwa 8K2.
- Wyjście na oświetlenie serwisowe 230Vac.
- Funkcja autouczenia przy zastosowaniu siłowników z enkoderem (do siłowników serii ZED).
- Elektroniczna regulacja czasu pracy.
- Elektroniczne zwolnienia siłownika.
- Konfiguracja funkcji i zarządzanie pilotami za pomocą urządzenia ADVANTOUCH.
- Możliwość sprawdzenia aktualnej ilości cykli.
- Hasło dostępu do programowania centrali.
- Możliwość ustawienia przypomnienia o przeglądzie serwisowym.

CENTRALE STERUJĄCE ZEWNĘTRZNE

230 Vac



Cena: 490zł

ZASTOSOWANIE

1 siłownik do bram przesuwnych przemysłowych, rolet, bram harmonijkowych więcej niż 2 sekcyjnych.

ZASILANIE CENTRALI

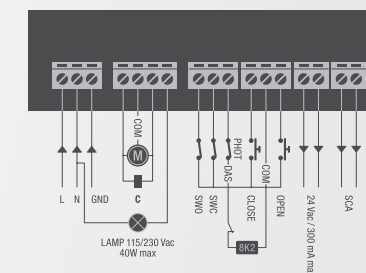
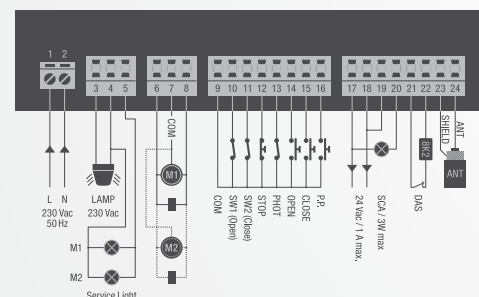
230 Vac

ZASILANIE SILNIKA

230 Vac 750W

PODSTAWOWE FUNKCJE:

- Funkcje i parametry regulowane za pomocą potencjometru.
- Wbudowany odbiornik radiowy 433,92MHz. Możliwość wgrania 64 kodów stałych, zmiennych lub ARC.
- Kostki zaciskowe łatwe w użyciu (wymowalne).
- Automatyczna i półautomatyczna funkcja logiki.
- Wejście na wyłączniki krańcowe.
- Wejście na krawędź bezpieczeństwa 8K2.
- Wejścia na przyciski sterujące: krok po kroku (styk programowany), otwórz, zamknij.
- Wyjście na oświetlenie serwisowe, wskaźnik położenia bramy.
- Regulacja momentu obrotowego - 5 poziomów.
- Konfiguracja funkcji i zarządzanie pilotami za pomocą urządzenia ADVANTOUCH.



UWAGA:

Wyjście na kondensator rozruchowy nie stosowane przy modelu VN.S40V.

AKCESORIA



KPO 82zł
9855001
Zestaw dwóch zielonych przycisków (N.O) z przednią osłoną dla skrzynek LB.Box LB.



KPC 82zł
9855002
Zestaw przycisków (1 zielony N.O. i 1 czerwony N.C.) z przednią osłoną dla skrzynek LB.



TO.G02VA 76zł
9863173
Pilot 2-kanalowy uniwersalny 433,92MHz. Kod zmienny oraz ARC kod.



TO.G04VA 86zł
9863174
Pilot 4-kanalowy uniwersalny 433,92MHz. Kod zmienny oraz ARC kod.



TO.G02A 67zł
9863178
Pilot 2-kanalowy, 433,92MHz ARC kod.



PUPILLA 170zł
9409001
Para fotokomórek synchronizacyjnych 24Vdc do montażu natynkowego.



IRI.CELL 220zł
Obudowa wandaloodporna do fotokomórek PUPILLA. Cena za parę. Zestaw nie zawiera fotokomórek.



ONE.2WB 245zł
9673103
Odbiornik radiowy uniwersalny 433,92 MHz, 2 kanałowy w obudowie (kod zmienny, stały, BYOU).

AKCESORIA



DU.V96 490zł
9765035
Zamek elektromagnetyczny 12Vac/dc pionowy w zestawie z zaczepem. Umożliwia odblokowanie z zewnątrz i wewnątrz.



DU.V90 490zł
9765030
Zamek elektromagnetyczny 12Vac/dc poziomy w zestawie z zaczepem. Umożliwia odblokowanie z zewnątrz i wewnątrz.



TO.G02VA 76zł
9863173
Pilot 2-kanalowy uniwersalny 433,92MHz. Kod zmienny oraz ARC kod.



TO.G04VA 86zł
9863174
Pilot 4-kanalowy uniwersalny 433,92MHz. Kod zmienny oraz ARC kod.



TO.G02A 67zł
9863178
Pilot 2-kanalowy, 433,92MHz ARC kod.



PUPILLA 170zł
9409001
Para fotokomórek synchronizacyjnych 24Vdc do montażu natynkowego.



IRI.CELL 220zł
Obudowa wandaloodporna do fotokomórek PUPILLA. Cena za parę. Zestaw nie zawiera fotokomórek.



ONE.2WB 245zł
9673103
Odbiornik radiowy uniwersalny 433,92 MHz, 2 kanałowy w obudowie (kod zmienny, stały, BYOU).



KER
9176073



THINK / THINKY
9176024 /



CENTRALE STERUJĄCE ZEWNĘTRZNE 230 Vac



Cena: 405zł

ZASTOSOWANIE

1 siłownik do rolet.

ZASILANIE CENTRALI

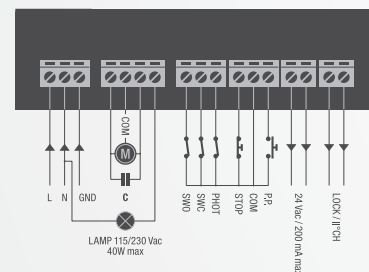
230 Vac

ZASILANIE SILNIKA

230 Vac 750W

PODSTAWOWE FUNKCJE:

- Funkcje i parametry regulowane za pomocą potencjometru.
- Wbudowany odbiornik radiowy 433,92MHz. Możliwość wgrania 64 kodów stałych, zmiennych lub ARC.
- Kostki zaciskowe łatwe w użyciu (wyjmowane).
- Automatyeczna i półautomatyczna funkcja logiki.
- Wejście na wyłączniki krańcowe.
- Wejścia na przyciski sterujące: krok po kroku, stop, fotokomórki.
- Wyjście drugiego kanału radiowego.
- Regulacja momentu obrotowego - 5 poziomów.
- Konfiguracja funkcji i zarządzanie pilotami za pomocą urządzenia ADVANTOUCH.



AKCESORIA



DU.V96 490zł
9765035
Zamek elektromagnetyczny 12Vac/dc pionowy w zestawie z zaczepem. Umożliwia odblokowanie z zewnątrz i wewnątrz.



DU.V90 490zł
9765030
Zamek elektromagnetyczny 12Vac/dc poziomy w zestawie z zaczepem. Umożliwia odblokowanie z zewnątrz i wewnątrz.



TO.G02VA 76zł
9863173
Pilot 2-kanałowy uniwersalny 433,92MHz. Kod zmienny oraz ARC kod.



TO.G04VA 86zł
9863174
Pilot 4-kanałowy uniwersalny 433,92MHz. Kod zmienny oraz ARC kod.



TO.G02A 67zł
9863178
Pilot 2-kanałowy, 433,92MHz ARC kod.



PUPILLA 170zł
9409001
Para fotokomórek synchronizacyjnych 24Vdc do montażu natynkowego.



IRI.CELL 220zł
Obudowa wandaloodporna do fotokomórek PUPILLA. Cena za parę. Zestaw nie zawiera fotokomórek.



ONE.2WB 245zł
9673103
Odbiornik radiowy uniwersalny 433,92 MHz, 2 kanałowy w obudowie (kod zmienny, stały, BYOU).

WERSJE



THINK.P 980zł
9176031
Centrala THINK z podłączonymi przyciskami otwórz, zamknij, STOP.

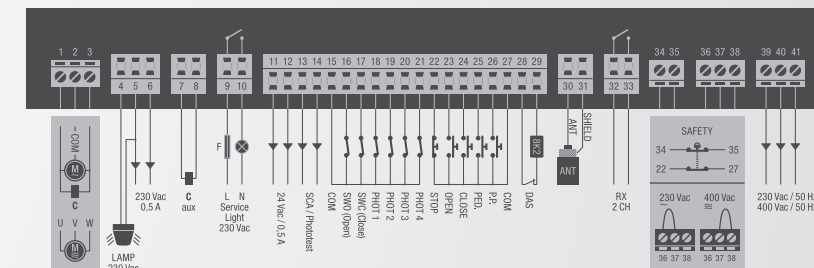


THINK.I 1400zł
9176033
Centrala THINK z podłączonymi przyciskami otwórz, zamknij, STOP oraz trójbiegunowy rozłącznikiem. Centrala umieszczona w hermetycznej skrzynce do użytku w przemyśle. Stopień ochrony IP 55.

CENTRALE STERUJĄCE ZEWNĘTRZNE 230-400 Vac



Cena THINK: 860zł
Cena THINKY: 1250zł



ZASTOSOWANIE

1 siłownik do bram segmentowych i rolowanych, do bram harmonijkowych więcej niż 2-sekcyjnych oraz do bram przesuwanych przemysłowych.

ZASILANIE CENTRALI

230 Vac or 400 Vac

ZASILANIE SILNIKA

230 Vac 900W or 400 Vac 2200W

PODSTAWOWE FUNKCJE:

- Wbudowany wyświetlacz LCD.
- Wejście na kartę odbiornika radiowego ONE.2WI.
- Kostki zaciskowe łatwe w użyciu (wyjmowane).
- Wejście na wyłączniki krańcowe.
- Wejścia na otwórz, zamknij i funkcję furtki (częściowe otwarcie skrzydła bramy).
- Wejście na 4 pary fotokomórek.
- Wejście na krawędź bezpieczeństwa 8K2.
- Wejście na oświetlenie serwisowe, wskaźnik położenia bramy.
- Kontrola zaniku fazy oraz zaniku zasilania silnika.
- Konfiguracja funkcji i zarządzanie pilotami za pomocą urządzenia ADVANTOUCH.
- Możliwość sprawdzenia aktualnej ilości cykli.
- Obsługa enkodera (tylko centrala THINKY).

AKCESORIA



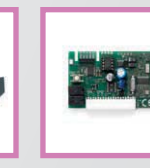
DA.2S 250zł
9760100
Karta elektroniczna dla bram przesuwanych, która umożliwia zsynchronizowanie ruch.



TO.G02A 67zł
9863178
Pilot 2-kanałowy, 433,92MHz ARC kod.



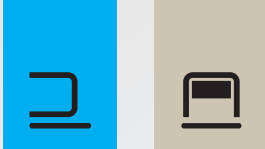
KPO 82zł
9855001
Zestaw dwóch zielonych przycisków (N.O.) z osłoną dla LB.Box LB.
KPC 82zł
9855002
Zestaw przycisków (1 zielony N.O. i 1 czerwony N.C.) z osłoną dla LB.



ONE.2WI 245zł
9673102
Odbiornik radiowy uniwersalny 433,92 MHz, 2 kanałowy wewnętrzny. Możliwość zaprogramowania 512 kodów..



START
9176968



BRAINY24+



CENTRALE STERUJĄCE ZEWNĘTRZNE
230-400 Vac



Cena: 720zł

ZASTOSOWANIE

1 siłownik do bram segmentowych i rolowanych, do bram harmonijkowych więcej niż 2-sekcyjnych oraz do bram przesuwnych przemysłowych.

ZASILANIE CENTRALI

230 Vac lub 400 Vac

ZASILANIE SILNIKA

230 Vac 900W lub 400 Vac 2200W

PODSTAWOWE FUNKCJE:

- Funkcja "osoba obecna" (dead man).
- Kostki zaciskowe wbudowane na stałe.
- Wejście na wyłączniki krańcowe.
- Wejścia na otwórz, zamknij i stop.
- Przyciski otwórz i zamknij wbudowane w centrali.
- Wyjście na kondensator rozruchowy.

CENTRALE STERUJĄCE ZEWNĘTRZNE
24 Vdc



Cena: 1350zł

ZASTOSOWANIE

1 lub 2 siłowniki do bram skrzydłowych, przesuwnych naprzeciwbieżnych i przemysłowych bram harmonijkowych maksymalnie 2-sekcyjnych.

ZASILANIE CENTRALI

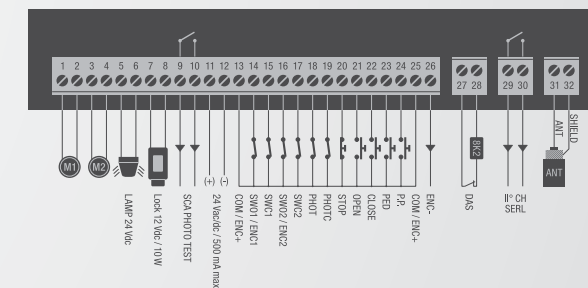
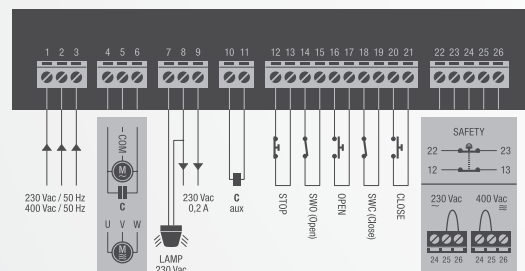
230 Vac

ZASILANIE SILNIKA

24 Vdc 200W + 200W

PODSTAWOWE FUNKCJE:

- Wbudowany wyświetlacz LCD.
- Wbudowany odbiornik radiowy 433,92MHz. Możliwość wgrania 64 kodów stałych, zmiennych lub ARC.
- Kostki zaciskowe łatwe w użyciu (wymowane).
- Wejścia na wyłączniki krańcowe - osobne dla każdego siłownika.
- Wejścia: otwórz, zamknij i funkcja furtki (częściowe otwarcie bramy).
- Wejście na fotokomórki otwórz - zamknij i otwórz.
- Wejście krawędzi bezpieczeństwa 8K2.
- Wyjście 12Vdc na zamek elektryczny.
- Wyjście na oświetlenie serwisowe, wskaźnik położenia bramy, drugi kanał radiowy i test fotokomórek.
- Funkcja autouczenia.
- Elektroniczna regulacja parametrów poszczególnych siłowników.
- Ochrona przed zgnieceniem dzięki zastosowaniu czujnika amperometrycznego i podłączenia enkodera.
- Regulacja zwalniania w fazie zamykania i otwierania, niezależnie dla każdego siłownika.
- Konfiguracja funkcji i zarządzanie pilotami za pomocą urządzenia ADVANTOUCH.
- Możliwość sprawdzenia aktualnej ilości cykli.
- Hasło dostępu do programowania centrali.
- Wbudowana karta ładowania baterii



WERSJE



START.I
9176183

1100zł

Centrala START z podłączonymi przyciskami otwórz, zamknij, STOP oraz trójbiegunowym rozłącznikiem. Centrala umieszczona w hermetycznej skrzynce do użytku w przemyśle. Stopień ochrony IP 55.

AKCESORIA



DA.2S 250zł
9760100

Karta elektroniczna dla bram przesuwnych, która umożliwia zsynchronizowany ruch.



TO.G02A 67zł
9863178

Pilot 2-kanałowy, 433,92MHz ARC kod.



KPO 82zł
9855001

Zestaw dwóch zielonych przycisków (N.O.) z przednią osłoną dla skrzynek LB.

AKCESORIA



DU.V96 490zł
9765035

Zamek elektromagnetyczny 12Vac/dc pionowy w zestawie z zaczepem. Umożliwia odblokowanie z zewnątrz i wewnątrz.



DU.V90 490zł
9765030

Zamek elektromagnetyczny 12Vac/dc poziomy w zestawie z zaczepem. Umożliwia odblokowanie z zewnątrz i wewnątrz.



DA.BT2 125zł
9086019

Akumulator 2.1Ah 12 VDC. Wymagane dwa akumulatory. Cena za 1szt.



DA.BT6 160zł
9086020

Akumulator 7Ah 12 VDC. Wymagane dwa akumulatory. Cena za 1szt.



TO.G02A 67zł
9863178

Pilot 2-kanałowy, 433,92MHz ARC kod.



PUPILLA 170zł
9409001

Para fotokomórek synchronizacyjnych 24Vdc do montażu natynkowego.



IRI.CELL 220zł

Obudowa wandaloodporna do fotokomórek PUPILLA. Cena za parę. Zestaw nie zawiera fotokomórek.



ONE.2WB 245zł
9673103

Odbiornik radiowy uniwersalny 433,92 MHz, 2 kanałowy w obudowie (kod zmienny, stały, BYOU).



BRAINY24
9176224

CENTRALE STERUJĄCE ZEWNĘTRZNE 24 Vdc



Cena: 995zł



ZASTOSOWANIE

1 lub 2 siłowniki do bram skrzydłowych, przesuwanych naprzeciwbieżnych i przemysłowych bram harmonijkowych maksymalnie 2-sekcyjnych.

ZASILANIE CENTRALI

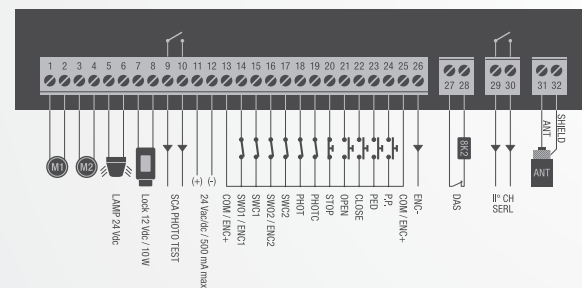
230 Vac

ZASILANIE SILNIKA

24 Vdc 120W + 120W

PODSTAWOWE FUNKCJE:

- Wbudowany wyświetlacz LCD.
- Wbudowany odbiornik radiowy 433,92MHz. Możliwość wgrania 64 kodów stałych, zmiennych lub ARC.
- Kostki zaciskowe łatwe w użyciu (wyjmowane).
- Wejścia na wyłączniki krańcowe - osobne dla każdego siłownika.
- Wejścia: otwórz, zamknij i funkcja furtki (częściowe otwarcie bramy).
- Wejście na fotokomórki otwórz - zamknij i otwórz.
- Wejście krawędzi bezpieczeństwa 8K2.
- Wyjście 12Vdc na zamek elektryczny.
- Wyjście na oświetlenie serwisowe, wskaźnik położenia bramy, drugi kanał radiowy i test fotokomórek.
- Funkcja autouczenia.
- Elektroniczna regulacja parametrów poszczególnych siłowników.
- Ochrona przed zgnieciem dzięki zastosowaniu czujnika amperometrycznego i podłączenia enkodera.
- Regulacja zwalniania w fazie zamykania i otwierania, niezależnie dla każdego siłownika.
- Konfiguracja funkcji i zarządzanie pilotami za pomocą urządzenia ADVANTOUCH.
- Możliwość sprawdzenia aktualnej ilości cykli.
- Hasło dostępu do programowania centrali.



HEADY24
9176229

CENTRALE STERUJĄCE ZEWNĘTRZNE 24 Vdc



Cena: 790zł



ZASTOSOWANIE

1 lub 2 siłowniki do bram skrzydłowych.

ZASILANIE CENTRALI

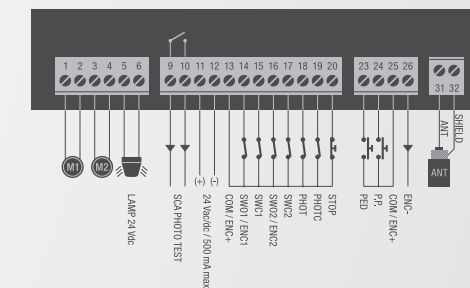
230 Vac

ZASILANIE SILNIKA

24 Vdc 60W + 60W

PODSTAWOWE FUNKCJE:

- Wbudowany wyświetlacz LCD.
- Wbudowany odbiornik radiowy 433,92MHz. Możliwość wgrania 64 kodów stałych, zmiennych lub ARC.
- Kostki zaciskowe łatwe w użyciu (wyjmowane).
- Wejścia na wyłączniki krańcowe - osobne dla każdego siłownika.
- Wejścia: otwórz, zamknij i funkcja furtki (częściowe otwarcie bramy).
- Wejście na fotokomórki otwórz - zamknij i otwórz.
- Wejście krawędzi bezpieczeństwa 8K2.
- Wyjście na oświetlenie serwisowe, wskaźnik położenia bramy, drugi kanał radiowy i test fotokomórek.
- Funkcja autouczenia.
- Elektroniczna regulacja parametrów poszczególnych siłowników.
- Ochrona przed zgnieciem dzięki zastosowaniu czujnika amperometrycznego i podłączenia enkodera.
- Regulacja zwalniania w fazie zamykania i otwierania, niezależnie dla każdego siłownika.
- Konfiguracja funkcji i zarządzanie pilotami za pomocą urządzenia ADVANTOUCH.
- Możliwość sprawdzenia aktualnej ilości cykli.
- Hasło dostępu do programowania centrali.



AKCESORIA



DU.V96 490zł
9765035
Zamek elektromagnetyczny 12Vac/dc pionowy w zestawie z zaczepem. Umożliwia odblokowanie z zewnątrz i wewnątrz.



DU.V90 490zł
9765030
Zamek elektromagnetyczny 12Vac/dc poziomy w zestawie z zaczepem. Umożliwia odblokowanie z zewnątrz i wewnątrz.



BRAINY24.CBY 590zł
9760014
Zestaw do centrali BRAINY24 wyposażony w kartę ładowania CBY.24V, akumulatory 1.2 Ah i podstawkę.



NIMH.CB 720zł
9760017
Zestaw z kartą ładującą akumulatory CBY.24V, akumulatorem NIMH oraz uchwytem.



TO.GO2A 67zł
9863178
Pilot 2-kanałowy, 433,92MHz ARC kod.



PUPILLA 170zł
9409001
Para fotokomórek synchronizacyjnych 24Vdc do montażu natynkowego.



IRI.CELL 220zł
Obudowa wandaloodporna do fotokomórek PUPILLA. Cena za parę. Zestaw nie zawiera fotokomórek.



ONE.2WB 245zł
9673103
Odbiornik radiowy uniwersalny 433,92 MHz, 2 kanałowy w obudowie (kod zmienny, stały, BYOU).

AKCESORIA



DU.V96 490zł
9765035
Zamek elektromagnetyczny 12Vac/dc pionowy w zestawie z zaczepem. Umożliwia odblokowanie z zewnątrz i wewnątrz.



DU.V90 490zł
9765030
Zamek elektromagnetyczny 12Vac/dc poziomy w zestawie z zaczepem. Umożliwia odblokowanie z zewnątrz i wewnątrz.



L.BY 210zł
9760024
Moduł elektroniczny do zamka elektrycznego 12/24Vdc.



BRAINY24.CBY 590zł
9760014
Zestaw do centrali BRAINY24 wyposażony w kartę ładowania CBY.24V, akumulatory 1.2 Ah i podstawkę.



NIMH.CB 720zł
9760017
Zestaw z kartą ładującą akumulator CBY.24V, akumulatorem NIMH oraz uchwytem.



PUPILLA 170zł
9409001
Para fotokomórek synchronizacyjnych 24Vdc do montażu natynkowego.



TO.GO2A 67zł
9863178
Pilot 2-kanałowy, 433,92MHz ARC kod.



ONE.2WB 245zł
9673103
Odbiornik radiowy uniwersalny 433,92 MHz, 2 kanałowy w obudowie (kod zmienny, stały, BYOU).



LOGICA24.RI
9176027



CENTRALE STERUJĄCE ZEWNĘTRZNE 24 Vdc



Cena: 785zł



ZASTOSOWANIE

1 lub 2 siłowniki do bram uchylnych.

ZASILANIE CENTRALI

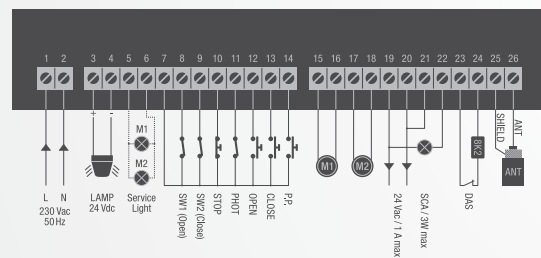
230 Vac

ZASILANIE SILNIKA

24 Vdc 80W + 80W

PODSTAWOWE FUNKCJE:

- Funkcje i parametry regulowane za pomocą potencjometru.
- Wbudowany odbiornik radiowy 433,92MHz. Możliwość wgrania 64 kodów stałych lub zmiennych.
- Kostki zaciskowe łatwe w użyciu (wyjmowane).
- Wejście na wyłączniki krańcowe.
- Wejścia: otwórz, zamknij, stop i krok po kroku.
- Wejście krawędzi bezpieczeństwa 8K2.
- Wyjście na oświetlenie serwisowe 24Vac/dc.
- Regulacja elektroniczna.
- Amperometryczny czujnik przeszkody - ochrona przed zgnieceniem.
- Elektroniczna regulacja prędkości.
- Konfiguracja funkcji i zarządzanie pilotami za pomocą urządzenia ADVANTOUCH.



DA.S04
9176005



CENTRALE STERUJĄCE ZEWNĘTRZNE 24 Vdc



Cena: 495zł

ZASTOSOWANIE

Od 1 do 4 blokad parkingowych VE.SOR.

ZASILANIE CENTRALI

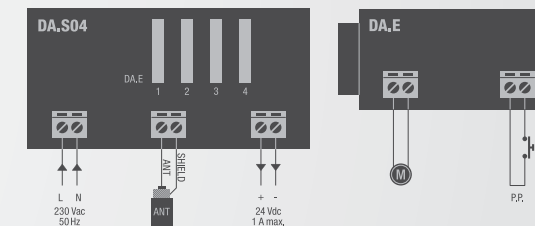
230 Vac

ZASILANIE SILNIKA

24 Vdc 20W

PODSTAWOWE FUNKCJE:

- Wejście na kartę odbiornika radiowego ONE.2WI.
- Współpracuje z modułem DA.RB.
- Kostki zaciskowe wbudowane.
- Osobne wejścia krok po kroku dla każdej blokady.
- Amperometryczny czujnik przeszkody - ochrona przed zgnieceniem.



AKCESORIA



TO.G02A 67zł
9863178

Pilot 2-kanalowy, 433,92MHz ARC kod.



KPO 82zł
9855001

Zestaw dwóch zielonych przycisków (N.O.) z przednią osłoną dla skrzynek LB.Box LB.



KPC 82zł
9855002

Zestaw przycisków (1 zielony N.O. i 1 czerwony N.C.) z przednią osłoną dla skrzynek LB.



DA.BT2 125zł
F8086010

DA.BT2: Akumulator 2,1Ah 12 Vdc. Wymagane 2 akumulatory.

DA.BT6 160zł
F8086020

DA.BT6: Akumulator 7Ah 12 Vdc. Wymagane 2 akumulatory.



NIMH 440zł
9086006

Akumulator nikielowo-metalowodorowy 2 Ah, 24Vdc. Wymagane 2 akumulatory.



LB 130zł
9252001

Obudowa centrali. Stopień ochrony IP 55. Wymiary (290x220x118mm).



CBY.24V 395zł
9760016

Karta ładująca baterię. Współpracuje z dwoma typami baterii: nikielowo-metalowodorowa i ołowiowa.

AKCESORIA



DA.E 210zł
9760035

Moduł dla VE.SOR 1szt do każdej blokady.



DA.RB 160zł
9760042

Karta ładowania akumulatora dla DA .S04.



DA.BT2 125zł
F8086010

DA.BT2: Akumulator 2,1Ah 12 Vdc. Wymagane 2 akumulatory.

DA.BT6 160zł
F8086020

DA.BT6: Akumulator 7Ah 12 Vdc. Wymagane 2 akumulatory.



LB 130zł
9252001

Obudowa centrali. Stopień ochrony IP 55. Wymiary (290x220x118mm).



ONE.2WI 245zł
9673102

Odbiornik radiowy uniwersalny 433,92 MHz, 2 kanałowy wewnętrzny. Możliwość wgrania do 512 kodów.



TO.G02A 67zł
9863178

Pilot 2-kanalowy, 433,92MHz ARC kod.



TABELA PORÓWNAWCZA

CENTRALE STERUJĄCE ZEWNĘTRZNE

FUNKCJE	BRAINY	HEADY	CORE	MATRIX	LOGICA	CELL.P	KER	THINK	START	BRAINY24+	BRAINY24	HEADY24	LOGICA24.RI	DA.S04
zasilanie silnika 24 Vdc														
zasilanie silnika 230 Vac														
zasilanie silnika 400 Vac														
WEJŚCIA														
wejście "krok po kroku"														
wejście otwierania														
wejście zamykania														
wejście "funkcja furtki" (częściowe otwarcie skrzydła)														
wejście fotokomórek														
wejście fotokomórek w fazie otwierania														
wejście fotokomórek w fazie zamykania														
wejście przycisku STOP														
wejście krawędzi bezpieczeństwa														
wejście wyłącznika krańcowego otwórz/zamknij dla silnika 1														
wejście wyłącznika krańcowego otwórz/zamknij dla silnika 2														
WYJŚCIA														
wyjscie silnika 1														
wyjscie silnika 2														
wyjscie lampy sygnalizacyjnej														
wyjscie elektrozamka 12Vac														
wyjscie pomocnicze do zasilania modułu elektrozamka (opcjonalnie)														
wyjscie oświetlenia pomocniczego														
wyjscie pomocnicze (na akcesoria) 24Vac/dc														
wskaźnik otwarcia bramy														
wyjscie fotokomórek z testowaniem obwodu														
wyjscie drugiego kanału radiowego														
FUNKCJE LOGIKI														
funkcja "dead man" - osoba obecna														
funkcja półautomatyczna														
funkcja automatyczna														
funkcja współużytkownik (w fazie otwierania na bramę nie działa impuls)														
funkcja "krok po kroku"														
regulacja czasu pracy w fazie otwierania														
regulacja czasu zwolnienia														
nieregulowany czas zwolnienia														
hamulec elektroniczny														
wstępny błysk lampy ostrzegawczej														
nieaktywne fotokomórki w fazie otwierania														
zamknięcie bezpośrednio po przecięciu fotokomórek														
utrzymywanie poziomu ciśnienia w siłownikach hydraulicznych														
opóźnienie otwierania dla silnika 1														
opóźnienie otwierania dla silnika 2														
REGULACJE														
elektromechaniczna regulacja siły														
elektroniczna regulacja siły														
regulacja prędkości														
start z maksymalną mocą														
autoregulacja parametrów pracy														
regulacja parametrów na potencjometrach														
regulacja parametrów na wyświetlaczu LCD														
INNE CECHY														
diody diagnostyczne LED														
wbudowany odbiornik radiowy 433,92MHz														
regulacja parametrów na wyświetlaczu LCD														
licznik cykli														
system awaryjnego zasilania (wymaga użycia karty do ładowania baterii)														
wejście enkodera														
wbudowany system oszczędności energii ESA SYSTEM														
funkcja przypomnienia o przeglądzie serwisowym														
hasło dostępu do programowania centrali														

CP.CORE

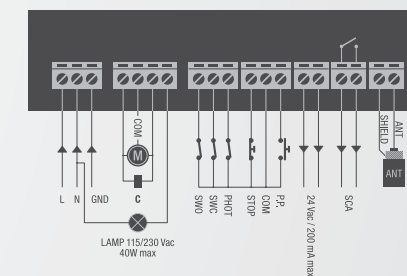


CENTRALE STERUJĄCE WBUDOWANE

230 Vac



Cena: 440zł



ZASTOSOWANIE

1 siłownik do bram przesuwanych BULL5M.

ZASILANIE CENTRALI

230 Vac

ZASILANIE SILNIKA

230 Vac 750W

PODSTAWOWE FUNKCJE:

- Funkcje i parametry regulowane za pomocą potencjometru.
- Wbudowany odbiornik radiowy 433,92MHz. Możliwość wgrania 64 kodów stałych, zmiennych lub ARC.
- Kostki zaciskowe łatwe w użyciu (wyjmowane).
- Automatyczna i półautomatyczna funkcja logiki.
- Wejście na enkoder MAG.E.
- Wejście na wyłączniki krańcowe.
- Wejścia na przyciski sterujące: krok po kroku, stop, fotokomórki.
- Wyjście na oświetlenie serwisowe, wskaźnik położenia bramy.
- Regulacja momentu obrotowego - 5 poziomów.
- Konfiguracja funkcji i zarządzanie pilotami za pomocą urządzenia ADVANTOUCH.
- Funkcja spowolnienia.
- Funkcja furtki - częściowe otwarcie bramy.

AKCESORIA



DA.2S 250zł
9760100
Karta elektroniczna dla bram przesuwanych, która umożliwia zsynchronizowany ruch 2 automatów.



TO.G02VA 76zł
9863173
Pilot 2-kanalowy uniwersalny 433,92MHz. Kod zmienny oraz ARC kod.



TO.G04VA 86zł
9863174
Pilot 4-kanalowy uniwersalny 433,92MHz. Kod zmienny oraz ARC kod.



TO.G02A 67zł
9863178
Pilot 2-kanalowy, 433,92MHz ARC kod.



LAMPI.LED 125zł
9534098
Lampa sygnalizacyjna 230Vac ledowa z wbudowaną anteną.



IRI.LAMP 250zł
9534011
Lampa sygnalizacyjna na napięcie od 20 do 255V ac/dc.

IRI.LAMPY 250zł
9534012
Lampa w wersji z kloszem pomarańczowym.



PUPILLA 170zł
9409001
Para fotokomórek synchronizacyjnych 24Vdc do montażu natynkowego.



IRI.CELL 220zł
Obudowa wandaloodporna do fotokomórek PUPILLA. Cena za parę. Zestaw nie zawiera fotokomórek.

CENTRALE STERUJĄCE WBUDOWANE

230 Vac



Zapytaj o cenę.

ZASTOSOWANIE

1 siłownik do bram przesuwanych BULL8M i BULL8.OM.

ZASILANIE CENTRALI

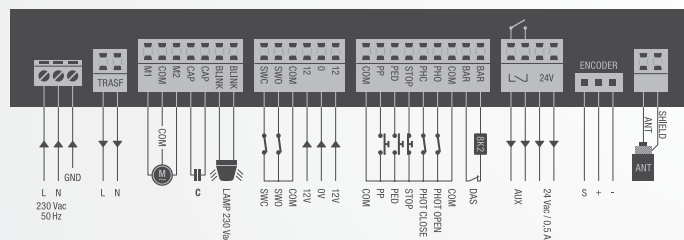
230 Vac

ZASILANIE SILNIKA

230 Vac 280W

PODSTAWOWE FUNKCJE:

- Wbudowany wyświetlacz LCD.
- Wbudowany odbiornik radiowy 433,92MHz. Możliwość wgrania 64 kodów stałych, zmiennych.
- Kostki zaciskowe łatwe w użyciu (wymowane).
- Wejście do podłączenia enkodera.
- Wejście na wyłączniki krańcowe.
- Osobne wejścia dla fotokomórek na otwieranie i zamykanie.
- Wejście dla funkcji furtki (częściowe otwarcie bramy).
- Wyjście na oświetlenie serwisowe, wskaźnik położenia bramy, drugi kanał radiowy i test fotokomórek.
- Funkcja autouczenia.
- Elektroniczna regulacja momentu obrotowego.
- Zwolnienie w fazie otwierania i zamykania.
- Hamulec elektroniczny.
- Konfiguracja funkcji i zarządzanie pilotami za pomocą urządzenia ADVANTOUCH.
- Możliwość sprawdzenia aktualnej ilości cykli.
- Hasło dostępu do programowania centrali.



CENTRALE STERUJĄCE WBUDOWANE

230 Vac



Zapytaj o cenę.

ZASTOSOWANIE

1 siłownik do bram przesuwanych BULL10M, BULL15M i BULL20.M.

ZASILANIE CENTRALI

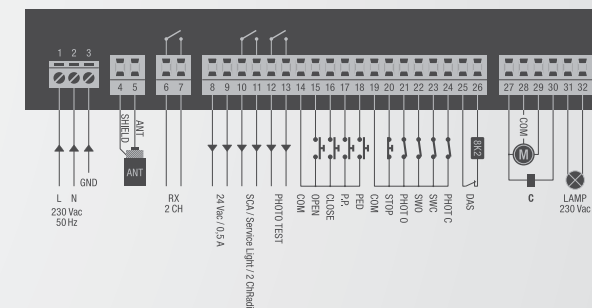
230 Vac

ZASILANIE SILNIKA

230 Vac 1000W

PODSTAWOWE FUNKCJE:

- Wbudowany wyświetlacz LCD.
- Wbudowany odbiornik radiowy 433,92MHz. Możliwość wgrania 64 kodów stałych, zmiennych.
- Kostki zaciskowe łatwe w użyciu (wymowane).
- Wejście do podłączenia enkodera.
- Wejście na wyłączniki krańcowe.
- Wejścia: otwórz, zamknij i funkcja furtki (częściowe otwarcie bramy).
- Wyjście na oświetlenie serwisowe, wskaźnik położenia bramy, drugi kanał radiowy i test fotokomórek.
- Elektroniczna regulacja momentu obrotowego.
- Zwolnienie w fazie otwierania i zamykania.
- Hamulec elektroniczny gwarantujący precyzyjne zatrzymanie.
- Konfiguracja funkcji i zarządzanie pilotami za pomocą urządzenia ADVANTOUCH.
- Możliwość sprawdzenia aktualnej ilości cykli.



AKCESORIA



DA.2S 250zł
9760100

Karta elektroniczna dla bram przesuwanych, która umożliwia zsynchronizowany ruch 2 automatów.



TO.G02VA 76zł
9863173

Pilot 2-kanałowy uniwersalny 433,92MHz. Kod zmienny oraz ARC kod.



TO.G04VA 86zł
9863174

Pilot 4-kanałowy uniwersalny 433,92MHz. Kod zmienny oraz ARC kod.



TO.G02A 67zł
9863178

Pilot 2-kanałowy, 433,92MHz ARC kod.



LAMPI.LED 125zł
9534098

Lampa sygnalizacyjna 230Vac ledowa z wbudowaną anteną.



IRI.LAMP 250zł
9534011

Lampa sygnalizacyjna na napięcie od 20 do 255V ac/dc.

IRI.LAMP.Y 250zł
9534012

Lampa w wersji z kloszem pomarańczowym.



PUPILLA 170zł
9409001

Para fotokomórek synchronizacyjnych 24Vdc do montażu natynkowego.



IRI.CELL 220zł

Obudowa wandaloodporna do fotokomórek PUPILLA. Cena za parę. Zestaw nie zawiera fotokomórek.

AKCESORIA



DA.2S 250zł
9760100

Karta elektroniczna dla bram przesuwanych, która umożliwia zsynchronizowany ruch 2 automatów.



TO.G02VA 76zł
9863173

Pilot 2-kanałowy uniwersalny 433,92MHz. Kod zmienny oraz ARC kod.



TO.G04VA 86zł
9863174

Pilot 4-kanałowy uniwersalny 433,92MHz. Kod zmienny oraz ARC kod.



TO.G02A 67zł
9863178

Pilot 2-kanałowy, 433,92MHz ARC kod.



LAMPI.LED 125zł
9534098

Lampa sygnalizacyjna 230Vac ledowa z wbudowaną anteną.



IRI.LAMP.Y 250zł
9534012

Lampa sygnalizacyjna na napięcie od 20 do 255V ac/dc.

IRI.LAMP 250zł
9534011

Lampa w wersji z kloszem bezbarwnym.



PUPILLA 170zł
9409001

Para fotokomórek synchronizacyjnych 24Vdc do montażu natynkowego.



IRI.CELL 220zł

Obudowa wandaloodporna do fotokomórek PUPILLA. Cena za parę. Zestaw nie zawiera fotokomórek.



CP.BULL20-HE

CENTRALE STERUJĄCE WBUDOWANE

230 Vac



Zapytaj o cenę.



CP.YAK OTI

CENTRALE STERUJĄCE WBUDOWANE

230 Vac



Zapytaj o cenę.



ZASTOSOWANIE

1 siłownik do bram przesuwanych YAK25 OTI.

ZASILANIE CENTRALI

230 Vac

ZASILANIE SILNIKA

230 Vac 1000W

PODSTAWOWE FUNKCJE:

- Wbudowany wyświetlacz LCD.
- Centrala wyposażona w radio ONE2.WB. Możliwość wgrania 512kodów.
- Kostki zaciskowe łatwe w użyciu (wymowane).
- Wejście na wyłączniki krańcowe.
- Wejście krok po kroku, otwórz, zamknij oraz stop.
- 2 wejścia fotokomórek konfigurowalne jako aktywne w fazie otwierania-zamykania lub zamykania.
- Wejście krawędzi bezpieczeństwa N.C lub 8K2.
- Wyjście konfigurowalne jako wskaźnik otwarcia bramy, światło serwisowe lub światło strefowe.
- Wyjście drugiego kanału radiowego.
- Funkcja AUTOSET parametrów.
- Elektroniczna regulacja parametrów siłownika z automatycznym pomiarem mocy w każdym punkcie drogi (STC SYSTEM).
- Wbudowany czujnik amperometryczny wykrywający przeszkody.
- Regulowane spowolnienia.
- Konfiguracji funkcji i zarządzanie pilotami za pomocą urządzenia ADVANTOUCH.
- Zintegrowany falownik
- Wirtualny koder
- Hasło dostępu do programowania centrali
- Ostrzeżenie dotyczące przeprowadzenia konserwacji

ZASTOSOWANIE

1 siłownik do bram przesuwanych BULL20 HE

ZASILANIE CENTRALI

230 Vac

ZASILANIE SILNIKA

230 Vac 1000W

PODSTAWOWE FUNKCJE:

- Wbudowany wyświetlacz LCD.
- Wbudowany odbiornik radiowy 433,92MHz z kodem ARC. Możliwość wgrania 64 kodów.
- Kostki zaciskowe łatwe w użyciu (wymowane).
- Wbudowany czujnik amperometryczny wykrywający przeszkody.
- Wejście na wyłączniki krańcowe.
- Wejście krok po kroku, otwórz, zamknij oraz stop.
- Wejście fotokomórki (PHO) konfigurowalne jako aktywne podczas otwierania-zamykania lub tylko w fazie zamknięcia.
- Wejście fotokomórki (PHC) aktywne w fazie otwierania i zamykania.
- Wejście krawędzi bezpieczeństwa N.C lub 8K2.
- Dwa wyjścia konfigurowalne jako wskaźnik otwarcia bramki lub drugi kanał radiowy.
- Funkcja AUTOSET parametrów.
- Elektroniczna regulacja momentu obrotowego.
- Regulowane spowolnienia.
- Konfiguracji funkcji i zarządzanie pilotami za pomocą urządzenia ADVANTOUCH.
- Możliwość sprawdzenia aktualnej ilości cykli.
- Hamulec elektroniczny gwarantuje precyzyjne zatrzymanie, nawet w przypadku ciężkich bram.
- Hasło dostępu do programowania centrali

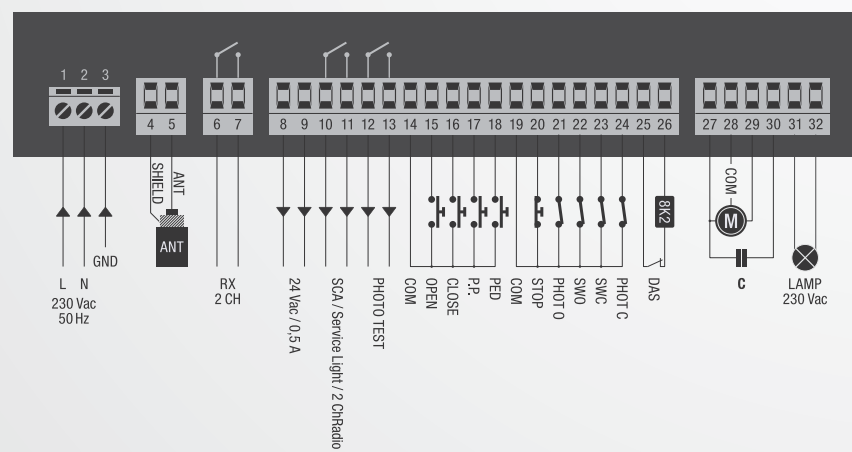


AKCESORIA



DA.2S 250zł
9760100

Karta elektroniczna dla bram przesuwanych, która umożliwia zsynchronizowany ruch 2 automatów.

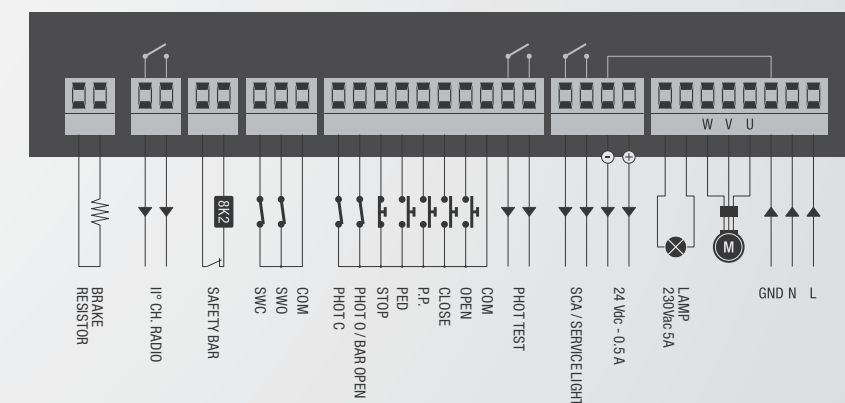


AKCESORIA



DA.2S 250zł
9760100

Karta elektroniczna dla bram przesuwanych, która umożliwia zsynchronizowany ruch 2 automatów.





UP.VN

**CENTRALE STERUJĄCE WBUDOWANE**

230 Vac

**Zapytaj o cenę.****ZASTOSOWANIE**

1 siłownik do bram przemysłowych VN.M20 UP, VN.M40 UP, VN.S20 UP, VN.S40 UP

ZASILANIE CENTRALI

230 Vac

ZASILANIE SILNIKA

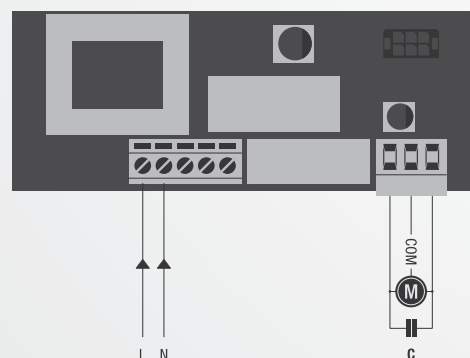
230 Vac 1500W

PODSTAWOWE FUNKCJE:

- Kostki zaciskowe łatwe w użyciu (wymowane).
- Oddzielne wejścia typu otwórz i zamknij.
- Diagnostyka wejść za pomocą diody LED.

AKCESORIA**DA.2S 250zł**
9760100

Karta elektroniczna dla bram przesuwanych, która umożliwia zsynchronizowany ruch 2 automatów.



CP.B24 TURBO

CENTRALE STERUJĄCE WBUDOWANE

230 Vac

**Zapytaj o cenę.****ZASTOSOWANIE**

1 siłownik do bram przesuwanych BULL624/1224 TURBO

ZASILANIE CENTRALI

230 Vac

ZASILANIE SILNIKA

24 Vdc 400W

PODSTAWOWE FUNKCJE:

- Wbudowany wyświetlacz LCD.
- Wbudowany odbiornik radiowy 433,92MHz z kodem ARC. Możliwość wgrania 512 kodów.
- Kostki zaciskowe łatwe w użyciu (wymowane).
- Wejście krok po kroku, otwórz, zamknij oraz stop.
- Wejście fotokomórki (PHO) konfigurowalne jako aktywne podczas otwierania-zamykania lub tylko w fazie zamykania.
- Wejście fotokomórki (PHC) aktywne w fazie otwierania i zamykania.
- Wejście krawędzi bezpieczeństwa N.C lub 8K2.
- Wejście funkcji furtki.
- Dwa wyjścia konfigurowalne jako wskaźnik otwarcia bramki lub drugi kanał radiowy
- Łatwa synchronizacja 2 siłowników przy pomocy kart SIS.
- Istnieje możliwość integracji z systemem KNX.
- Elektroniczna regulacja parametrów siłownika z automatycznym pomiarem mocy w każdym punkcie drogi (STC SYSTEM).
- Wbudowany czujnik amperometryczny wykrywający przeszkody.
- Wirtualny koder.
- Regulowane spowolnienia.
- Konfiguracji funkcji i zarządzanie pilotami za pomocą urządzenia ADVANTOUCH.
- Możliwość sprawdzenia ilości aktualnej ilości cykli.
- Hasło dostępu do programowania centrali.
- Wbudowana karta ładowania baterii, kompatybilna z akumulatorami DA.BT2 / DA.BT6.

AKCESORIA**DA.BT2 125zł**
F8086010

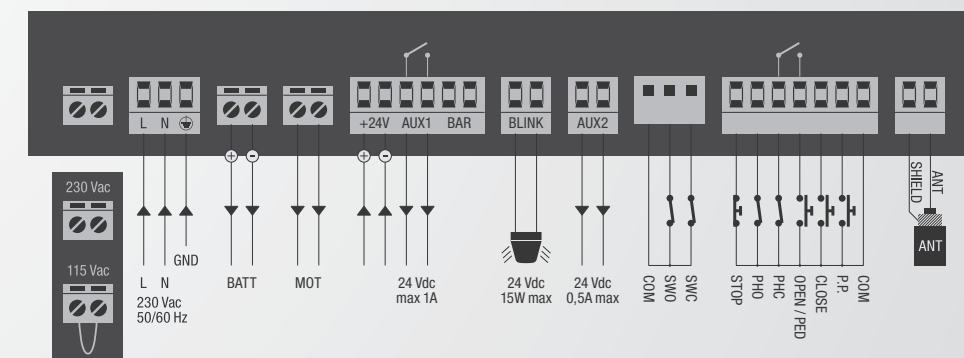
DA.BT2: Akumulator 2.1Ah 12 Vdc. Wymagane 2 akumulatory.

DA.BT6 160zł
F8086020

DA.BT6: Akumulator 7Ah 12 Vdc. Wymagane 2 akumulatory.

**SIS 190zł**
9760075

Karta synchronizacyjna do szlabanów EVA. Współpracuje z centralą CP.EVA2.





CP.BISON OM

CENTRALE STERUJĄCE WBUDOWANE

230 Vac



Zapytaj o cenę.



CP.BISON OTI L

CENTRALE STERUJĄCE WBUDOWANE

230 Vac



Zapytaj o cenę.



ZASTOSOWANIE

1 siłownik do bram przesuwnych BISON35 OTI L.

ZASILANIE CENTRALI

230 Vac

ZASILANIE SILNIKA

220 Vac / 750 W 3-fazowy z falownikiem

PODSTAWOWE FUNKCJE:

- Wbudowany wyświetlacz LCD.
- Wbudowany odbiornik radiowy 433,92MHz. Możliwość wgrania 64 kodów stałych, zmiennych lub ARC.
- Kostki zaciskowe łatwe w użyciu (wyjmowane).
- Wejście do podłączenia enkodera.
- Wejście na wyłączniki krańcowe.
- Wejścia: otwórz, zamknij i funkcja furtki (częściowe otwarcie bramy).
- Podłączenie inwertera (falownika).
- Wyjście na oświetlenie serwisowe, wskaźnik położenia bramy, drugi kanał radiowy i test fotokomórek.
- Elektroniczna regulacja momentu obrotowego.
- Zwolnienie w fazie otwierania i zamykania.
- Hamulec elektroniczny gwarantujący precyzyjne zatrzymanie, nawet w przypadku ciężkich bram.
- Konfiguracja funkcji i zarządzanie pilotami za pomocą urządzenia ADVANTOUCH.
- Możliwość sprawdzenia aktualnej ilości cykli.
- Hasło dostępu do programowania centrali.
- Możliwość ustawienia przypomnienia o przeglądzie serwisowym.

ZASTOSOWANIE

1 siłownik do bram przesuwnych BISON20.OM.

ZASILANIE CENTRALI

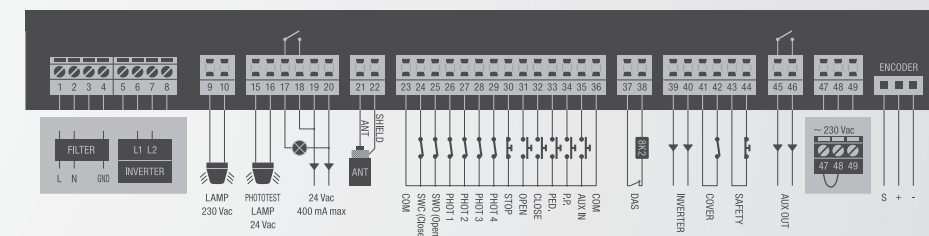
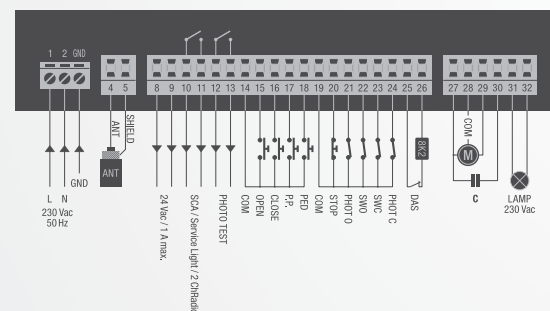
230 Vac

ZASILANIE SILNIKA

230 Vac 750W

PODSTAWOWE FUNKCJE:

- Wbudowany wyświetlacz LCD.
- Wbudowany odbiornik radiowy 433,92MHz. Możliwość wgrania 64 kodów stałych, zmiennych lub ARC.
- Kostki zaciskowe łatwe w użyciu (wyjmowane).
- Wejście do podłączenia enkodera.
- Wejście na wyłączniki krańcowe.
- Wejścia: otwórz, zamknij i funkcja furtki (częściowe otwarcie bramy).
- Wyjście na oświetlenie serwisowe, wskaźnik położenia bramy, drugi kanał radiowy i test fotokomórek.
- System autouczenia (dobór mocy i czasu przejazdu).
- Elektroniczna regulacja momentu obrotowego.
- Zwolnienie w fazie otwierania i zamykania.
- Hamulec elektroniczny gwarantujący precyzyjne zatrzymanie, nawet w przypadku ciężkich bram.
- Konfiguracja funkcji i zarządzanie pilotami za pomocą urządzenia ADVANTOUCH.
- Możliwość sprawdzenia aktualnej ilości cykli.
- Hasło dostępu do programowania centrali.
- Możliwość ustawienia przypomnienia o przeglądzie serwisowym.



AKCESORIA



DA.2S 250zł
9760100
Karta elektroniczna dla bram przesuwnych, która umożliwia zsynchronizowany ruch 2 automatów.



TO.G02VA 76zł
9863173
Pilot 2-kanałowy uniwersalny 433,92MHz. Kod zmienny oraz ARC kod.



TO.G04VA 86zł
9863174
Pilot 4-kanałowy uniwersalny 433,92MHz. Kod zmienny oraz ARC kod.



LAMP.ILED 125zł
9534098
Lampa sygnalizacyjna 230Vac ledowa z wbudowaną anteną.



IRI.LAMP.Y 250zł
9534011
Lampa sygnalizacyjna na napięcie od 20 do 255V ac/dc.
IRI.LAMP.Y 250zł
9534012
Lampa w wersji z kloszem pomarańczowym.



PUPILLA 170zł
9409001
Para fotokomórek synchronizacyjnych 24Vdc do montażu natynkowego.



IRI.CELL 220zł
Obudowa wandaloodporna do fotokomórek PUPILLA. Cena za parę. Zestaw nie zawiera fotokomórek.



PUPILLA.B 445zł
9409006
Para fotokomórek do montażu natynkowego, kąt regulacji 220°. Ogniwo fotowoltaiczne do ładowania akumulatora nadajnika. Dioda LED z funkcją diagnostyczną.

AKCESORIA



DA.2S 250zł
9760100
Karta elektroniczna dla bram przesuwnych, która umożliwia zsynchronizowany ruch 2 automatów.



TO.G02VA 76zł
9863173
Pilot 2-kanałowy uniwersalny 433,92MHz. Kod zmienny oraz ARC kod.



TO.G04VA 86zł
9863174
Pilot 4-kanałowy uniwersalny 433,92MHz. Kod zmienny oraz ARC kod.



LAMP.ILED 125zł
9534098
Lampa sygnalizacyjna 230Vac ledowa z wbudowaną anteną.



IRI.LAMP.Y 250zł
9534012
Lampa sygnalizacyjna na napięcie od 20 do 255V ac/dc.
IRI.LAMP 250zł
9534011
Lampa w wersji z kloszem bezbarwnym.



PUPILLA 170zł
9409001
Para fotokomórek synchronizacyjnych 24Vdc do montażu natynkowego.



IRI.CELL 220zł
Obudowa wandaloodporna do fotokomórek PUPILLA. Cena za parę. Zestaw nie zawiera fotokomórek.



PUPILLA.B 445zł
9409006
Para fotokomórek do montażu natynkowego, kąt regulacji 220°. Ogniwo fotowoltaiczne do ładowania akumulatora nadajnika. Dioda LED z funkcją diagnostyczną.



CP.BISON OTI



CP.BN



CENTRALE STERUJĄCE WBUDOWANE

230-400 Vac



Zapytaj o cenę.

ZASTOSOWANIE

1 siłownik do bram przesuwnych BISON25 OTI, BISON35 OTI i BISON45 OTI.

ZASILANIE CENTRALI

230 Vac o 400 Vac

ZASILANIE SILNIKA

220 Vac/750 W 3-fazowy z inwerterem (falownikiem) lub 380 Vac/1500 W 3-fazowy z inwerterem (falownikiem).

PODSTAWOWE FUNKCJE:

- Wbudowany wyświetlacz LCD.
- Wbudowany odbiornik radiowy 433,92MHz. Możliwość wgrania 64 kodów stałych, zmiennych lub ARC.
- Kostki zaciskowe łatwe w użyciu (wyjmowane).
- Wejście do podłączenia enkodera.
- Wejście na wyłączniki krańcowe.
- Wejścia: otwórz, zamknij i funkcja furtki (częściowe otwarcie bramy).
- Podłączenie inwertera (falownika).
- Wyjście na oświetlenie serwisowe, wskaźnik położenia bramy, drugi kanał radiowy i test fotokomórek.
- Elektroniczna regulacja momentu obrotowego.
- Zwolnienie w fazie otwierania i zamykania.
- Hamulec elektroniczny gwarantujący precyzyjne zatrzymanie, nawet w przypadku ciężkich bram.
- Konfiguracja funkcji i zarządzanie pilotami za pomocą urządzenia ADVANTOUCH.
- Możliwość sprawdzenia aktualnej ilości cykli.
- Hasło dostępu do programowania centrali.
- Możliwość ustawienia przypomnienia o przeglądzie serwisowym.

CENTRALE STERUJĄCE WBUDOWANE

24 Vdc



Zapytaj o cenę.

ZASTOSOWANIE

2 siłowniki BEN do bram skrzydłowych.

ZASILANIE CENTRALI

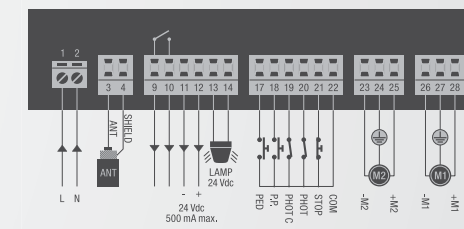
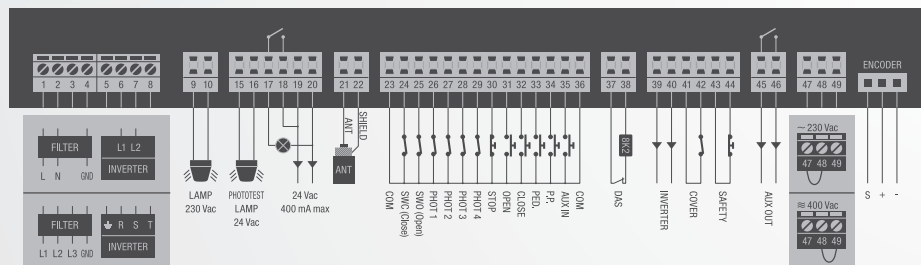
230 Vac

ZASILANIE SILNIKA

24 Vdc 50W + 50W

PODSTAWOWE FUNKCJE:

- Wbudowany wyświetlacz LCD.
- Wbudowany odbiornik radiowy 433,92MHz. Możliwość wgrania 64 kodów stałych, zmiennych.
- Kostki zaciskowe łatwe w użyciu (wyjmowane).
- Wejście funkcja furtki (częściowe otwarcie bramy).
- Wyjście na oświetlenie serwisowe, wskaźnik położenia bramy, drugi kanał radiowy.
- Funkcja autouczenia.
- Elektroniczna regulacja parametrów poszczególnych siłowników.
- Ochrona przed zgnieceniem dzięki zastosowaniu czujnika amperometrycznego.
- Niezależna regulacja zwolnieniami w fazie otwierania i zamykania - osobno dla każdego siłownika.
- Konfiguracja funkcji i zarządzanie pilotami za pomocą urządzenia ADVANTOUCH.
- Możliwość sprawdzenia aktualnej ilości cykli.



AKCESORIA



- | | | | | | | | |
|-------------------------------------------------------------------------------------------------------------------------------|------------------------------------------------------------------------------------------------------|------------------------------------------------------------------------------------------------------|---------------------------------------------------------------------------------------------|----------------------------------------------------------------------------------------------------------------------------------------------------------------------------|------------------------------------------------------------------------------------------------------|-----------------------------------------------------------------------------------------------------------------------|------------------------------------------------------------------------------------------------------------------------------------------------------------------------------------------------|
| DA.2S 250zł
9760100
Karta elektroniczna dla bram przesuwnych, która umożliwia zsynchronizowany ruch 2 automatów. | TO.G02VA 76zł
9863173
Pilot 2-kanałowy uniwersalny 433,92MHz. Kod zmienny oraz ARC kod. | TO.G04VA 86zł
9863174
Pilot 4-kanałowy uniwersalny 433,92MHz. Kod zmienny oraz ARC kod. | LAMPI.LED 125zł
9534098
Lampa sygnalizacyjna 230Vac ledowa z wbudowaną anteną. | IRI.LAMP 250zł
9534011
Lampa sygnalizacyjna na napięcie od 20 do 255V ac/dc.
IRI.LAMP.Y 250zł
9534012
Lampa w wersji z kloszem pomarańczowym. | PUPILLA 170zł
9409001
Para fotokomórek synchronizacyjnych 24Vdc do montażu natynkowego. | IRI.CELL 220zł
Obudowa wandaloodporna do fotokomórek PUPILLA. Cena za parę. Zestaw nie zawiera fotokomórek. | PUPILLA.B 445zł
9409006
Para fotokomórek do montażu natynkowego, kąt regulacji 220°. Ogniwo fotowoltaiczne do ładowania akumulatora nadajnika. Dioda LED z funkcją diagnostyczną. |
|-------------------------------------------------------------------------------------------------------------------------------|------------------------------------------------------------------------------------------------------|------------------------------------------------------------------------------------------------------|---------------------------------------------------------------------------------------------|----------------------------------------------------------------------------------------------------------------------------------------------------------------------------|------------------------------------------------------------------------------------------------------|-----------------------------------------------------------------------------------------------------------------------|------------------------------------------------------------------------------------------------------------------------------------------------------------------------------------------------|

AKCESORIA



- | | | | | | | | |
|--------------------------------------------------------------------------------------------------------------------------------------------------|--------------------------------------------------------------------------------------------------------------------------------------------------|--------------------------------------------------------------------------------------|---------------------------------------------------------------------------------------------------------------------------------------|------------------------------------------------------------------------------------------------------|------------------------------------------------------------------------------------------------------|------------------------------------------------------------------------|------------------------------------------------------------------------------------------------------------------------------------------------------------------------------------------------|
| DU.V96 490zł
9765035
Zamek elektromagnetyczny 12Vac/dc pionowy w zestawie z zaczepem. Umożliwia odblokowanie z zewnątrz i wewnątrz. | DU.V90 490zł
9765030
Zamek elektromagnetyczny 12Vac/dc poziomy w zestawie z zaczepem. Umożliwia odblokowanie z zewnątrz i wewnątrz. | L.BY 210zł
9760024
Moduł elektroniczny do zamka elektrycznego 12/24Vdc. | BN.CB 420zł
9760072
Zestaw zasilania awaryjnego do centrali BEN wyposażony w kartę ładowania BN.24V i akumulatory 1,2Ah. | TO.G02VA 76zł
9863173
Pilot 2-kanałowy uniwersalny 433,92MHz. Kod zmienny oraz ARC kod. | TO.G04VA 86zł
9863174
Pilot 4-kanałowy uniwersalny 433,92MHz. Kod zmienny oraz ARC kod. | TO.G02A 67zł
9863178
Pilot 2-kanałowy, 433,92MHz ARC kod. | PUPILLA.B 445zł
9409006
Para fotokomórek do montażu natynkowego, kąt regulacji 220°. Ogniwo fotowoltaiczne do ładowania akumulatora nadajnika. Dioda LED z funkcją diagnostyczną. |
|--------------------------------------------------------------------------------------------------------------------------------------------------|--------------------------------------------------------------------------------------------------------------------------------------------------|--------------------------------------------------------------------------------------|---------------------------------------------------------------------------------------------------------------------------------------|------------------------------------------------------------------------------------------------------|------------------------------------------------------------------------------------------------------|------------------------------------------------------------------------|------------------------------------------------------------------------------------------------------------------------------------------------------------------------------------------------|



CP.MBY24

CENTRALE STERUJĄCE WBUDOWANE 24 Vdc



Zapytaj o cenę.



CP.PONY

CENTRALE STERUJĄCE WBUDOWANE 24 Vdc



Zapytaj o cenę.



ZASTOSOWANIE

1 siłownik do bram przesuwanych PONY.

ZASILANIE CENTRALI

230 Vac

ZASILANIE SILNIKA

24 Vdc 80W

PODSTAWOWE FUNKCJE:

- Wbudowany wyświetlacz LCD.
- Wbudowany odbiornik radiowy 433,92MHz. Możliwość wgrania 64 kodów stałych, zmiennych lub ARC.
- Wbudowany system oszczędności energii ESA.
- Kostki zaciskowe łatwe w użyciu (oznaczone kolorami).
- Wejścia na wyłączniki krańcowe.
- Test obwodu fotokomórek.
- Funkcja autouczenia.
- Elektroniczna regulacja parametrów.
- Ochrona przed zgnieceniem dzięki zastosowaniu czujnika amperometrycznego.
- Zwolnienie w fazie otwierania i zamykania.

ZASTOSOWANIE

1 lub 2 siłowniki MBE24 do bram skrzydłowych.

ZASILANIE CENTRALI

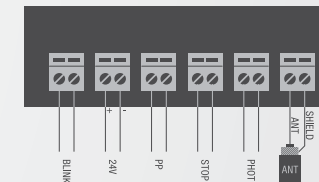
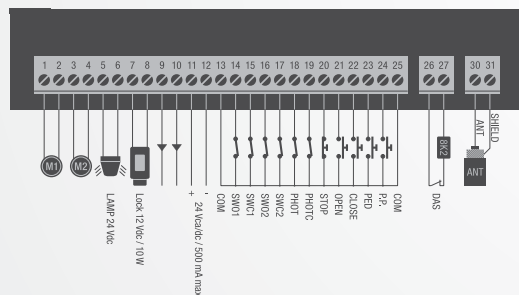
230 Vac

ZASILANIE SILNIKA

24 Vdc 90W + 90W

PODSTAWOWE FUNKCJE:

- Wbudowany wyświetlacz LCD.
- Wbudowany odbiornik radiowy 433,92MHz. Możliwość wgrania 64 kodów stałych, zmiennych lub ARC.
- Kostki zaciskowe łatwe w użyciu (wyjmowane).
- Wejścia na wyłączniki krańcowe - osobne dla każdego siłownika.
- Wejścia: otwórz, zamknij i funkcja furtki (częściowe otwarcie bramy).
- Wejście krawędzi bezpieczeństwa 8K2.
- Wyjście elektrozamka 12Vdc.
- Wyjście na oświetlenie serwisowe, wskaźnik położenia bramy, drugi kanał radiowy i test fotokomórek.
- Funkcja autouczenia.
- Elektroniczna regulacja parametrów poszczególnych siłowników.
- Ochrona przed zgnieceniem dzięki zastosowaniu czujnika amperometrycznego i podłączenia enkodera.
- Niezależna regulacja zwolnieniami w fazie otwierania i zamykania - osobno dla każdego siłownika.
- Konfiguracja funkcji i zarządzanie pilotami za pomocą urządzenia ADVANTOUCH.
- Możliwość sprawdzenia aktualnej ilości cykli.
- Hasło dostępu do programowania centrali.
- Możliwość ustawienia przypomnienia o przeglądzie serwisowym.



AKCESORIA



DU.V96 490zł
9765035
Zamek elektromagnetyczny 12Vac/dc pionowy w zestawie z zaczepem. Umożliwia odblokowanie z zewnątrz i wewnątrz.



DU.V90 490zł
9765030
Zamek elektromagnetyczny 12Vac/dc poziomy w zestawie z zaczepem. Umożliwia odblokowanie z zewnątrz i wewnątrz.



CBY.24V 395zł
9760016
Karta ładująca baterię. Współpracuje z dwoma typami baterii: niklowo-metalowodorowa i ołowiową.



DA.BT2 125zł
F8086010
DA.BT2: Akumulator 2.1Ah 12 Vdc. Wymagane 2 akumulatory.
DA.BT6 160zł
F8086020
DA.BT6: Akumulator 7Ah 12 Vdc. Wymagane 2 akumulatory.



LB 130zł
9252001
Obudowa centrali. Stopień ochrony IP 55 (wymary: 290x220x118mm).



TO.G02VA 76zł
9863173
Pilot 2-kanałowy uniwersalny 433,92MHz. Kod zmienny oraz ARC kod.



LAMP.I24. LED 145zł
9534099
Lampa sygnalizacyjna 24Vdc ledowa z wbudowaną anteną.



PUPILLA 170zł
9409001
Para fotokomórek synchronizacyjnych 24Vdc do montażu natynkowego.

AKCESORIA



BULL.24.CBY 595zł
9760022
Zestaw z kartą ładującą baterię CBY.24V, baterią 1,2 Ah oraz uchwytem na baterię.



LAMP.I24. LED 145zł
9534099
Lampa sygnalizacyjna 24Vdc ledowa z wbudowaną anteną.



TO.G02VA 76zł
9863173
Pilot 2-kanałowy uniwersalny 433,92MHz. Kod zmienny oraz ARC kod.



TO.G04VA 86zł
9863174
Pilot 4-kanałowy uniwersalny 433,92MHz. Kod zmienny oraz ARC kod.



TO.G02A 67zł
9863178
Pilot 2-kanałowy, 433,92MHz ARC kod.



TO.G04A 77zł
9863179
Pilot 4-kanałowy, 433,92MHz ARC kod.



PUPILLA 170zł
9409001
Para fotokomórek synchronizacyjnych 24Vdc do montażu natynkowego.



PUPILLA.B 445zł
9409006
Para fotokomórek do montażu natynkowego, kąt regulacji 220°. Ogniwo fotowoltaiczne do ładowania akumulatora nadajnika. Dioda LED z funkcją diagnostyczną.

CP.B24ESA

CENTRALE STERUJĄCE WBUDOWANE 24 Vdc



Zapytaj o cenę.

ZASTOSOWANIE

1 siłownik do bram przesuwanych BULL424ESA I BULL624ESA.

ZASILANIE CENTRALI

230 Vac

ZASILANIE SILNIKA

24 Vdc 80W

PODSTAWOWE FUNKCJE:

- Wbudowany wyświetlacz LCD.
- Wbudowany odbiornik radiowy 433,92MHz. Możliwość wgrania 64 kodów stałych, zmiennych lub ARC.
- Wbudowany system oszczędności energii ESA.
- Kostki zaciskowe łatwe w użyciu (wyjmowane).
- Wejścia na wyłączniki krańcowe.
- Osobne wejścia dla fotokomórek na otwieranie i zamykanie.
- Wejścia funkcji furtki (częściowe otwarcie bramy), krok po kroku i stop.
- Wejście krawędzi bezpieczeństwa 8K2.
- Wyjście na oświetlenie serwisowe, wskaźnik położenia bramy, drugi kanał radiowy.
- Test fotokomórek.
- Funkcja autouczenia.
- Elektroniczna regulacja parametrów siłownika z automatycznym pomiarem mocy w każdym punkcie drogi (STC SYSTEM).
- Ochrona przed zgnieciem dzięki zastosowaniu czujnika amperometrycznego i podłączenia enkodera.
- Regulacja zwolnieniami w fazie otwierania i zamykania.
- Konfiguracja funkcji i zarządzanie pilotami za pomocą urządzenia ADVANTOUCH.
- Możliwość sprawdzenia aktualnej ilości cykli.
- Hasło dostępu do programowania centrali.
- Możliwość ustawienia przypomnienia o przeglądzie serwisowym.

CP.B1524

CENTRALE STERUJĄCE WBUDOWANE 24 Vdc



Zapytaj o cenę.

ZASTOSOWANIE

1 siłownik do bram przesuwanych BULL1524.

ZASILANIE CENTRALI

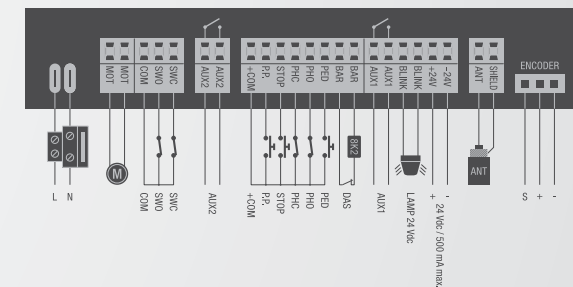
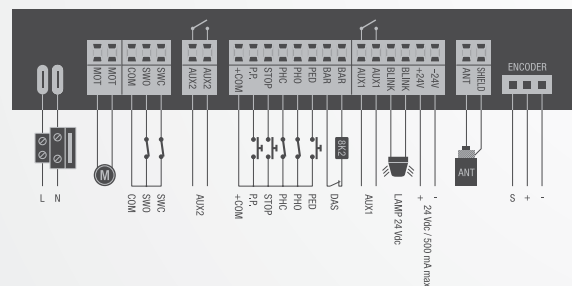
230 Vac

ZASILANIE SILNIKA

24 Vdc 190W

PODSTAWOWE FUNKCJE:

- Wbudowany wyświetlacz LCD.
- Wbudowany odbiornik radiowy 433,92MHz. Możliwość wgrania 2048 kodów zmiennych.
- Kostki zaciskowe łatwe w użyciu (wyjmowane).
- Wejścia na wyłączniki krańcowe.
- Osobne wejścia dla fotokomórek na otwieranie i zamykanie.
- Wejścia funkcji furtki (częściowe otwarcie bramy) i stop.
- Wejście krawędzi bezpieczeństwa 8K2.
- Wyjście na oświetlenie serwisowe, wskaźnik położenia bramy, drugi kanał radiowy.
- Test fotokomórek.
- Funkcja autouczenia.
- Elektroniczna regulacja parametrów siłownika z automatycznym pomiarem mocy w każdym punkcie drogi (STC SYSTEM).
- Ochrona przed zgnieciem dzięki zastosowaniu czujnika amperometrycznego i podłączenia enkodera.
- Regulacja zwolnieniami w fazie otwierania i zamykania.
- Konfiguracja funkcji i zarządzanie pilotami za pomocą urządzenia ADVANTOUCH.
- Możliwość sprawdzenia aktualnej ilości cykli.
- Hasło dostępu do programowania centrali.
- Możliwość ustawienia przypomnienia o przeglądzie serwisowym.
- Wbudowana karta ładowania baterii.



AKCESORIA



DA.2S 250zł
9760100

Karta elektroniczna dla bram przesuwanych, która umożliwia zsynchronizowany ruch 2 automatów.



BULL24.CBY 595zł
9760022

Zestaw z kartą ładującą baterię CBY, 24V, baterią 1,2 Ah oraz uchwytem na baterie.



LAMPI24.LED 145zł
9534099

Lampa sygnalizacyjna 24Vdc ledowa z wbudowaną anteną.



TO.GO2VA 76zł
9863173

Pilot 2-kanałowy uniwersalny 433,92MHz. Kod zmienny oraz ARC kod.



TO.GO4VA 86zł
9863174

Pilot 4-kanałowy uniwersalny 433,92MHz. Kod zmienny oraz ARC kod.



TO.GO2A 67zł
9863178

Pilot 2-kanałowy, 433,92MHz ARC kod.



TO.GO4A 77zł
9863179

Pilot 4-kanałowy, 433,92MHz ARC kod.



PUPILLA 170zł
9409001

Para fotokomórek synchronizacyjnych 24Vdc do montażu natynkowego.

AKCESORIA



SIS 190zł
9760075

Karta synchronizacyjna do BULL1524. Współpracuje z centralą CP.B1524.



SC.RD 195zł
9760027

Odbiornik 4 kanałowy do podłączenia do centrali sterującej do stosowania przy dużych bramach (bardzo dużych odległościach).



CP.J3M

CENTRALE STERUJĄCE WBUDOWANE 24 Vdc



Zapytaj o cenę.



CP.J4ESA

CENTRALE STERUJĄCE WBUDOWANE 24 Vdc



Zapytaj o cenę.



ZASTOSOWANIE

1 siłownik JM.3ESA TURBO, JM.4ESA.

ZASILANIE CENTRALI

230 Vac

ZASILANIE SILNIKA

24 Vdc 150W

PODSTAWOWE FUNKCJE:

- Wbudowany wyświetlacz LCD.
- Wbudowany odbiornik radiowy 433,92MHz. Możliwość wgrania 64 kodów stałych, zmiennych lub ARC.
- Wbudowany system oszczędności energii ESA.
- Kostki zaciskowe wbudowane.
- Wejście na fotokomórki.
- Wejścia krok po kroku, otwórz, zamknij i stop.
- Wejście krawędzi bezpieczeństwa 8K2.
- Wyjście na oświetlenie serwisowe, wskaźnik położenia bramy, drugi kanał radiowy.
- Test fotokomórek.
- Funkcja autouczenia.
- Elektroniczna regulacja parametrów siłownika z automatycznym pomiarem mocy w każdym punkcie drogi (STC SYSTEM).
- Ochrona przed zgnieciem dzięki zastosowaniu czujnika amperometrycznego i podłączenia enkodera.
- Regulacja zwolnieniami w fazie otwierania i zamykania.
- Konfiguracja funkcji i zarządzanie pilotami za pomocą urządzenia ADVANTOUCH.
- Możliwość sprawdzenia aktualnej ilości cykli.
- Hasło dostępu do programowania centrali.
- Możliwość ustawienia przypomnienia o przeglądzie serwisowym.

ZASTOSOWANIE

1 siłownik JM.3.

ZASILANIE CENTRALI

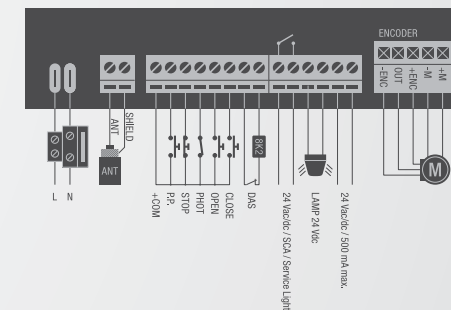
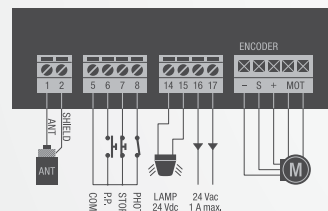
230 Vac

ZASILANIE SILNIKA

24 Vdc 80W

PODSTAWOWE FUNKCJE:

- Funkcje i parametry regulowane za pomocą potencjometru.
- Wbudowany odbiornik radiowy 433,92MHz. Możliwość wgrania 64 kodów stałych, zmiennych.
- Kostki zaciskowe wbudowane.
- Funkcja krok po kroku, stop i wejście na fotokomórki.
- Wbudowane oświetlenie pomocnicze.
- Elektroniczna regulacja siły.
- Ochrona przed zgnieciem dzięki zastosowaniu czujnika amperometrycznego i podłączenia enkodera.
- Elektroniczna regulacja prędkości.



AKCESORIA



JM.CBY
600zł
9760023

Zestaw wyposażony w ładowarkę akumulatorów CBY.24V, dwa akumulatory 1,2Ah i uchwyt do akumulatorów.



LAMP124. LED
145zł
9534099

Lampa sygnalizacyjna 24Vdc ledowa z wbudowaną anteną.



TO.G02VA
76zł
9863173

Pilot 2-kanałowy uniwersalny 433,92MHz. Kod zmienny oraz ARC kod.



TO.G04VA
86zł
9863174

Pilot 4-kanałowy uniwersalny 433,92MHz. Kod zmienny oraz ARC kod.



TO.G02A 67zł
9863178

Pilot 2-kanałowy, 433,92MHz ARC kod.



PUPILLA 170zł
9409001

Para fotokomórek synchronizacyjnych 24Vdc do montażu natynkowego.



IRI.CELL 220zł

Obudowa wandaloodporna do fotokomórek PUPILLA. Cena za parę. Zestaw nie zawiera fotokomórek.



ONE.2WB 245zł
9673103

Odbiornik radiowy uniwersalny 433,92 MHz, 2 kanałowy w obudowie (kod zmienny, stały, BYOU).

AKCESORIA



JM.CBY
600zł
9760023

Zestaw wyposażony w ładowarkę akumulatorów CBY.24V, dwa akumulatory 1,2Ah i uchwyt do akumulatorów.



LAMP124. LED
145zł
9534099

Lampa sygnalizacyjna 24Vdc ledowa z wbudowaną anteną.



TO.G02VA
76zł
9863173

Pilot 2-kanałowy uniwersalny 433,92MHz. Kod zmienny oraz ARC kod.



TO.G04VA
86zł
9863174

Pilot 4-kanałowy uniwersalny 433,92MHz. Kod zmienny oraz ARC kod.



TO.G02A 67zł
9863178

Pilot 2-kanałowy, 433,92MHz ARC kod.



PUPILLA 170zł
9409001

Para fotokomórek synchronizacyjnych 24Vdc do montażu natynkowego.



IRI.CELL 220zł

Obudowa wandaloodporna do fotokomórek PUPILLA. Cena za parę. Zestaw nie zawiera fotokomórek.



ONE.2WB 245zł
9673103

Odbiornik radiowy uniwersalny 433,92 MHz, 2 kanałowy w obudowie (kod zmienny, stały, BYOU).

CENTRALE STERUJĄCE WBUDOWANE
24 Vdc

Zapytaj o cenę.



ZASTOSOWANIE

1 siłownik JM.3ESA TURBO

ZASILANIE CENTRALI

230 Vac

ZASILANIE SILNIKA

24 Vdc 150W

PODSTAWOWE FUNKCJE:

- Wbudowany wyświetlacz LCD.
- Wbudowany odbiornik radiowy 433,92MHz. Możliwość wgrania 64 kodów stałych, zmiennych lub ARC.
- Wbudowany system oszczędności energii ESA.
- Kostki zaciskowe wbudowane.
- Wejście na fotokomórki.
- Wejścia krok po kroku, otwórz, zamknij i stop.
- Wejście krawędzi bezpieczeństwa 8K2.
- Wyjście na oświetlenie serwisowe, wskaźnik położenia bramy, drugi kanał radiowy.
- Test fotokomórek.
- Funkcja autouczenia.
- Elektroniczna regulacja parametrów siłownika z automatycznym pomiarem mocy w każdym punkcie drogi (STC SYSTEM).
- Ochrona przed zgnieciem dzięki zastosowaniu czujnika amperometrycznego i podłączenia enkodera.
- Regulacja zwolnieniami w fazie otwierania i zamykania.
- Konfiguracja funkcji i zarządzanie pilotami za pomocą urządzenia ADVANTOUCH.
- Możliwość sprawdzenia aktualnej ilości cykli.
- Hasło dostępu do programowania centrali.
- Możliwość ustawienia przypomnienia o przeglądzie serwisowym.



ZASTOSOWANIE

1 szlaban drogowy LADY, LADY.SZARY, LADY.5

ZASILANIE CENTRALI

230 Vac

ZASILANIE SILNIKA

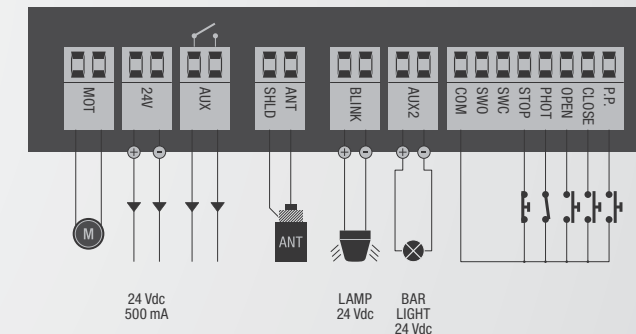
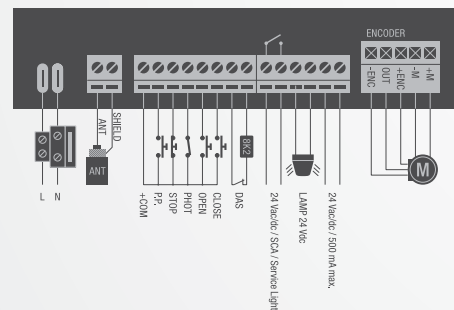
24 Vdc 160W

PODSTAWOWE FUNKCJE:

- Wbudowany wyświetlacz LCD.
- Wbudowany odbiornik radiowy 433,92 MHz. Możliwość wgrania 64 kodów stałych, zmiennych lub ARC.
- Elektroniczna regulacja siły.
- Wejście na wyłączniki krańcowe.
- Obsługuje enkoder absolutny.
- Wejście na otwórz, zamknij, stop, krok po kroku, fotokomórki.
- Wejście na oświetlenie ramienia EVA.L.
- Elektroniczna regulacja prędkości.
- Zewnętrzny zasilacz o szerokim zakresie działania od 85V do 265Vac redukuje pobór energii.
- STC System: automatyczna regulacja momentu obrotowego (tylko w wersji z absolutnym enkoderem).
- Wbudowana karta ładowania baterii (w szerokim zakresie zasilacza).
- Łatwa synchronizacja przewodowa dwóch szlabanów (za pomocą karty synchronizacyjnej).



Zapytaj o cenę.



AKCESORIA



JM.CBY
600zł
9760023

Zestaw wyposażony w ładowarkę akumulatorów CBY.24V, dwa akumulatory 1,2Ah i uchwyt do akumulatorów.



LAMPI24.LED
145zł
9534099

Lampa sygnalizacyjna 24Vdc ledowa z wbudowaną anteną.



TO.G02VA
76zł
9863173

Pilot 2-kanałowy uniwersalny 433,92MHz. Kod zmienny oraz ARC kod.



TO.G04VA
86zł
9863174

Pilot 4-kanałowy uniwersalny 433,92MHz. Kod zmienny oraz ARC kod.



TO.G02A 67zł
9863178

Pilot 2-kanałowy, 433,92MHz ARC kod.



PUPILLA 170zł
9409001

Para fotokomórek synchronizacyjnych 24Vdc do montażu natynkowego.



IRI.CELL 220zł

Obudowa wandaloodporna do fotokomórek PUPILLA. Cena za parę. Zestaw nie zawiera fotokomórek.



ONE.2WB
245zł
9673103

Odbiornik radiowy uniwersalny 433,92 MHz, 2 kanałowy w obudowie (kod zmienny, stały, BYOU).

AKCESORIA



DA.BT2 125zł
F8086010

DA.BT2: Akumulator 2.1Ah 12 Vdc. Wymagane 2 akumulatory.



SIS 190zł
9760075

Karta synchronizacyjna do szlabanów EVA. Współpracuje z centralą CPEVA2.



CP.EVA

CENTRALE STERUJĄCE WBUDOWANE 24 Vdc



Zapytaj o cenę.



DA.24V

CENTRALE STERUJĄCE WBUDOWANE 24 Vdc



Zapytaj o cenę.



ZASTOSOWANIE

1 szlaban drogowy VE.650.

ZASILANIE CENTRALI

230 Vac

ZASILANIE SILNIKA

24 Vdc 160W

PODSTAWOWE FUNKCJE:

- Funkcje i parametry regulowane za pomocą potencjometrów.
- Wejście na kartę odbiornika radiowego ONE.2WI.
- Kostki zaciskowe łatwe w użyciu (wyjmowane).
- Wejście na wyłączniki krańcowe.
- Wyjścia na otwór, zamknij, stop, krok po kroku, fotokomórki.
- Wyjście na oświetlenie ramienia LADY.L/VE.L500/VE.L650.
- Elektroniczna regulacja siły.
- Ochrona przed zgnieceniem dzięki zastosowaniu czujnika amperometrycznego.
- Elektroniczna regulacja prędkości.

ZASTOSOWANIE

1 szlaban drogowy EVA.5, EVA.7.

ZASILANIE CENTRALI

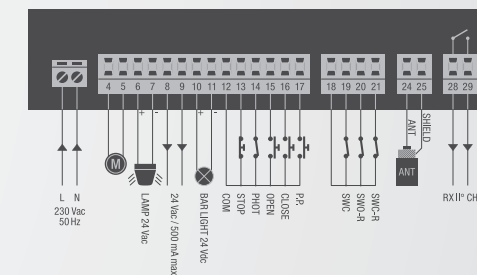
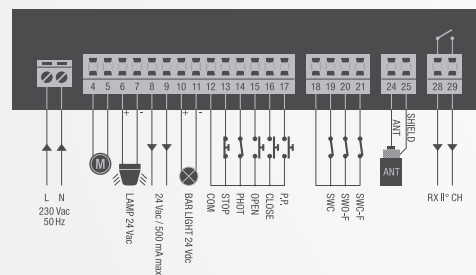
230 Vac

ZASILANIE SILNIKA

24 Vdc 160W

PODSTAWOWE FUNKCJE:

- Wbudowany wyświetlacz LCD.
- Wbudowany odbiornik radiowy 433,92 MHz. Możliwość wgrania 64 kodów stałych, zmiennych lub ARC.
- Elektroniczna regulacja siły.
- Wejście na wyłączniki krańcowe.
- Obsługuje enkoder absolutny.
- Wejście na otwór, zamknij, stop, krok po kroku, fotokomórki.
- Wejście na oświetlenie ramienia EVA.L.
- Elektroniczna regulacja prędkości.
- Zewnętrzny zasilacz o szerokim zakresie działania od 85V do 265Vac redukuje pobór energii.
- STC System: automatyczna regulacja momentu obrotowego (tylko w wersji z absolutnym enkoderem).
- Wbudowana karta ładowania baterii (w szerokim zakresie zasilacza).
- Łatwa synchronizacja przewodowa dwóch szlabanów (za pomocą karty synchronizacyjnej).



AKCESORIA



DA.BT2 125zł
F8086010

DA.BT2: Akumulator 2.1Ah 12 Vdc. Wymagane 2 akumulatory.

DA.BT6 160zł
F8086020

DA.BT6: Akumulator 7Ah 12 Vdc. Wymagane 2 akumulatory.



TO.GO2VA 76zł
9863173

Pilot 2-kanalowy uniwersalny 433,92MHz. Kod zmienny oraz ARC kod.



TO.GO2A 67zł
9863178

Pilot 2-kanalowy, 433,92MHz ARC kod.



FTC.S 190zł
9409089

Fotokomórka synchro-nizacyjna 24V/dc do montażu natynkowego. Istnieje możliwość synchronizacji do 4 par fotokomórek.



SIS 190zł
9760075

Karta synchronizacyjna do szlabanów EVA. Współpracuje z centralą CP.EVA2.



ONE.2WB 245zł
9673103

Odbiornik radiowy uniwersalny 433,92 MHz, 2 kanałowy w obudowie (kod zmienny, stały, BYOU).

AKCESORIA



DA.2S 250zł
9760100

Karta elektroniczna dla bram przesuwnych, która umożliwia zsynchronizowany ruch 2 automatów.



CBY.24V 395zł
9760016

Karta ładująca baterię. Współpracuje z dwoma typami baterii: niklowo-metalowododorową i ołowiową.



DA.BT2 125zł
F8086010

DA.BT2: Akumulator 2.1Ah 12 Vdc. Wymagane 2 akumulatory.

DA.BT6 160zł
F8086020

DA.BT6: Akumulator 7Ah 12 Vdc. Wymagane 2 akumulatory.



ONE.2WI 245zł
9673102

Uniwersalny odbiornik radiowy 433,92MHz, 2 kanałowy. Możliwość zaprogramowania do 512 kodów.



LAMP124. LED 145zł
9534099

Lampa sygnalizacyjna 24Vdc ledowa z wbudowaną anteną.



TO.GO2VA 76zł
9863173

Pilot 2-kanalowy uniwersalny 433,92MHz. Kod zmienny oraz ARC kod.



FTC.S 190zł
9409089

Fotokomórka synchro-nizacyjna 24V/dc do montażu natynkowego. Istnieje możliwość synchronizacji do 4 par fotokomórek.

CENTRALE STERUJĄCE WBUDOWANE

FUNKCJE

zasilanie silnika 24 Vdc																												
zasilanie silnika 230 Vac	•	•	•	•	•	•	•	•	•	•	•	•	•	•	•	•	•	•	•	•	•	•	•	•	•	•	•	•
zasilanie silnika 400 Vac																												

WEJŚCIA

wejście "krok po kroku"	•	•	•	•	•	•	•	•	•	•	•	•	•	•	•	•	•	•	•	•	•	•	•	•	•	•	•	•
wejście otwierania	*	*	•	•	•	•	•	•	*	•	*	•	•	*	•	*	•	•	•	•	•	•	•	•	•	•	•	•
wejście zamykania	*	*	•	•	•	•	•	•	•	*	•	•	•	*	•	*	•	•	•	•	•	•	•	•	•	•	•	•
wejście "funkcja furtki" (częściowe otwarcie skrzydła)	*	•	•	•	•	•	•	•	•	•	•	•	•	•	•	•	•	•	•	•	•	•	•	•	•	•	•	•
wejście fotokomórek w fazie otwierania	*	•	•	•	•	•	•	•	*	•	•	*	•	•	*	•	•	•	•	•	•	•	•	•	•	•	•	•
wejście fotokomórek w fazie zamykania	•	•	•	•	•	•	•	•	•	•	•	•	•	•	•	•	•	•	•	•	•	•	•	•	•	•	•	•
wejście przycisku STOP	•	•	•	•	•	•	•	•	•	•	•	•	•	•	•	•	•	•	•	•	•	•	•	•	•	•	•	•
wejście klawisza bezpieczeństwa	•	•	•	•	•	•	•	•	•	•	•	•	•	•	•	•	•	•	•	•	•	•	•	•	•	•	•	•
wejście wyłącznika krańcowego otwórz/zamknij dla silnika 1	•	•	•	•	•	•	•	•	•	•	•	•	•	•	•	•	•	•	•	•	•	•	•	•	•	•	•	•
wejście wyłącznika krańcowego otwórz/zamknij dla silnika 2	•	•	•	•	•	•	•	•	•	•	•	•	•	•	•	•	•	•	•	•	•	•	•	•	•	•	•	•
wejście czujnika bezpieczeństwa																												

WYJŚCIA

wyjscie silnika 1	•	•	•	•	•	•	•	•	•	•	•	•	•	•	•	•	•	•	•	•	•	•	•	•	•	•	•	•	
wyjscie silnika 2																													
wyjscie lampy sygnalizacyjnej	•	•	•	•	•	•	•	•	•	•	•	•	•	•	•	•	•	•	•	•	•	•	•	•	•	•	•	•	
wyjscie pomocnicze do zasilania modułu elektrozamka (opcjonalnie)																													
wyjscie oświetlenia pomocniczego	*	*	*	*	*	*	*	*	*	*	*	*	*	*	*	*	*	*	*	*	*	*	*	*	*	*	*	*	*
wyjscie pomocnicze (na akcesoria) 24Vac/dc	•	•	•	•	•	•	•	•	•	•	•	•	•	•	•	•	•	•	•	•	•	•	•	•	•	•	•	•	
wskaźnik otwarcia bramy	•	•	•	•	•	•	•	•	•	•	•	•	•	•	•	•	•	•	•	•	•	•	•	•	•	•	•	•	
wyjscie fotokomórek z testowaniem obwodu	*	•	•	•	•	•	•	•	*	•	•	•	*	•	•	*	•	•	•	•	•	•	•	•	•	•	•	•	
wyjscie drugiego kanału radiowego	*	*	*	*	*	*	*	*	*	*	*	*	*	*	*	*	*	*	*	*	*	*	*	*	*	*	*	*	*

FUNKCJE LOGIKI

funkcja "dead man" - osoba obecna	•	•	•	•	•	•	•	•	•	•	•	•	•	•	•	•	•	•	•	•	•	•	•	•	•	•	•	•
funkcja półautomatyczna	•	•	•	•	•	•	•	•	•	•	•	•	•	•	•	•	•	•	•	•	•	•	•	•	•	•	•	•
funkcja automatyczna	•	•	•	•	•	•	•	•	•	•	•	•	•	•	•	•	•	•	•	•	•	•	•	•	•	•	•	•
funkcja współużytkownik (w fazie otwierania na bramę nie działa impuls)	•	•	•	•	•	•	•	•	•	•	•	•	•	•	•	•	•	•	•	•	•	•	•	•	•	•	•	•
funkcja "krok po kroku"	•	•	•	•	•	•	•	•	•	•	•	•	•	•	•	•	•	•	•	•	•	•	•	•	•	•	•	•
regulacja czasu pracy w fazie otwierania	•	•	•	•	•	•	•	•	•	•	•	•	•	•	•	•	•	•	•	•	•	•	•	•	•	•	•	•
regulacja czasu zwolnienia	•	•	•	•	•	•	•	•	•	•	•	•	•	•	•	•	•	•	•	•	•	•	•	•	•	•	•	•
nieregulowany czas zwolnienia																												
hamulec elektroniczny	•	•	•	•	•	•	•	•	•	•	•	•	•	•	•	•	•	•	•	•	•	•	•	•	•	•	•	•
wstępny blysk lampy ostrzegawczej	•	•	•	•	•	•	•	•	•	•	•	•	•	•	•	•	•	•	•	•	•	•	•	•	•	•	•	•
nieaktywne fotokomórki w fazie otwierania	•	•	•	•	•	•	•	•	•	•	•	•	•	•	•	•	•	•	•	•	•	•	•	•	•	•	•	•
zamknięcie bezpośrednio po przecięciu fotokomórek	•	•	•	•	•	•	•	•	•	•	•	•	•	•	•	•	•	•	•	•	•	•	•	•	•	•	•	•
utrzymanie poziomu ciśnienia w siłownikach hydraulicznych																												
opóźnienie otwierania dla silnika 1																												
opóźnienie otwierania dla silnika 2																												

REGULACJE

elektromechaniczna regulacja siły																												
elektroniczna regulacja siły	•	•	•	•	•	•	•	•	•	•	•	•	•	•	•	•	•	•	•	•	•	•	•	•	•	•	•	•
regulacja prędkości																												
autoregulacja parametrów pracy	•	•	•	•	•	•	•	•	•	•	•	•	•	•	•	•	•	•	•	•	•	•	•	•	•	•	•	•
regulacja parametrów na potencjometrach	•	•	•	•	•	•	•	•	•	•	•	•	•	•	•	•	•	•	•	•	•	•	•	•	•	•	•	•
regulacja parametrów na wyświetlaczu LCD																												

INNE CECHY

diody diagnostyczne LED	•	•	•	•	•	•	•	•	•	•	•	•	•	•	•	•	•	•	•	•	•	•	•	•	•	•	•	•
wbudowany odbiornik radiowy 433,92MHz, kody zmienne																												
wbudowany odbiornik radiowy 433,92MHz kody zmienne, stałe, ARC	•	•	•	•	•	•	•	•	•	•	•	•	•	•	•	•	•	•	•	•	•	•	•	•	•	•	•	•
wbudowany odbiornik radiowy 433,92MHz kody ARC																												
regulacja parametrów na wyświetlaczu LCD	•	•	•	•	•	•	•	•	•	•	•	•	•	•	•	•	•	•	•	•	•	•	•	•	•	•	•	•
licznik cykli																												
system awaryjnego zasilania (wymaga użycia karty do ładowania baterii)																												
wejście enkodera	•	•	•	•	•	•	•	•	•	•	•	•	•	•	•	•	•	•	•	•	•	•	•	•	•	•	•	•
wejście inwertera																												
wejście KNX																												
wbudowany system oszczędności energii ESA SYSTEM																												
możliwość ustawienia przypomnienia o przeglądzie serwisowym	•	•	•	•	•	•	•	•	•	•	•	•	•	•	•	•	•	•	•	•	•	•	•	•	•	•	•	•
programming enabled by password	•	•	•	•	•	•	•	•	•	•	•	•	•	•	•	•	•	•	•	•	•	•	•	•	•	•	•	•
wbudowana karta ładowania baterii																												

- CP.CORE
- CP.BULL8-OM
- CP.BULL-RI
- CP.BULL20-HE
- CP.BULL OMI
- CP.BISON OTI
- CP.BISON OTI L
- CP.YAK OTI
- CP.ZED-AUTR
- UPVN
- CP.BN
- CP.MBY24
- CP.PONY
- CP.B24ESA
- CP.B24TURBO
- CP.B1524
- CP.ZED24
- CP.J3M
- CP.J4ESA
- CP.JT
- CP.EVA
- CP.LADY
- DA.24V

KARTY ŁADUJĄCE BATERIE, BATERIE I OBUDOWY DO CENTRAL

KARTY ŁADUJĄCE BATERIE ZESTAWY



BN.24V 295zł
9760073
Karta ładowania akumulatora dla CP.BN.



DA.RB 160zł
9760042
Karta ładowania akumulatora dla DA .S04.



CBY.24V 395zł
9760016
Karta ładowania akumulatora. Współpracuje z dwoma typami akumulatorów: niklowo-metalowowodородowymi i ołowiowymi. Stosowana do szlabanów.



BULL24.CBY 595zł
9760022
Zestaw z kartą ładującą akumulatory CBY.24V, dwa akumulatory 1,2 Ah i uchwyt na akumulatory.



JM.CBY 600zł
9760023
Zestaw wyposażony w ładowarkę akumulatorów CBY.24V, dwa akumulatory 1,2Ah i uchwyt do akumulatorów.



BRAINY24.CBY 590zł
9760014
Zestaw do centrali BRAINY24 wyposażony w kartę ładowania CBY.24V, dwa akumulatory 1.2 Ah i uchwyt do akumulatorów.

AKUMULATORY



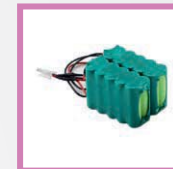
DA.BT2 125zł
9086019
Akumulator 2.1Ah 12 VDC. Wymagane dwa akumulatory. Cena za 1szt.



DA.BT6 160zł
9086020
Akumulator 7Ah 12 VDC. Wymagane dwa akumulatory. Cena za 1szt.



DA.BT18 470zł
9086004
Akumulator 18Ah 12 VDC. Cena za 1szt.



NIMH 440zł
9086006
Akumulator niklowo-metalowowodородowy 2 Ah, 24Vdc. Cena za 1szt.

OBUDOWY



PILOTY TO.GO2A / TO.GO4A



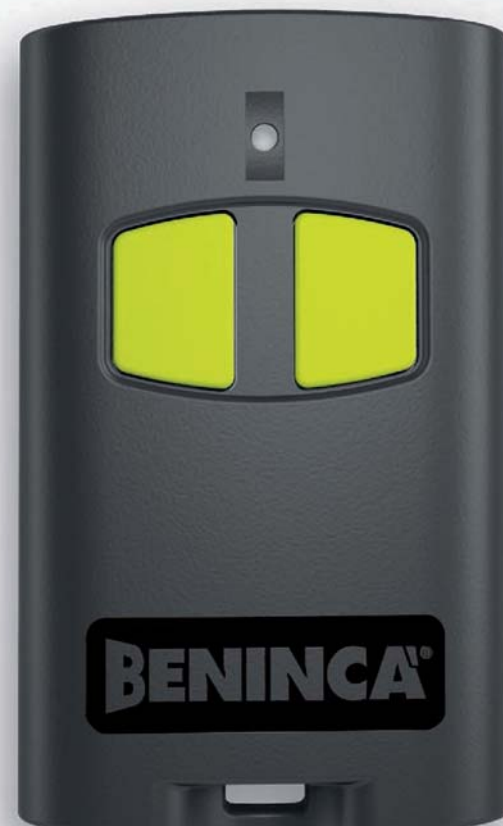
PILOTY TO.GO2VA / TO.GO4VA



TO.GO2A



TO.GO4A



TO.GO2VA



TO.GO4VA



TO.GO



433.92 MHz

TO.GO2A / TO.GO4A

9863178 / 9863179

433,92MHz pilot 2 lub 4-kanalowy, ARC kod.

67zł / 77zł



SMART

9830075

Cena 60zł - nie zawiera pilota.
Nowoczesna obudowa, która w połączeniu z nowym pilotem TO.GO V/VA stanowi unikatową klawiaturę ścienną. Nie wymaga instalacji kablowej, bardzo łatwy montaż, nowoczesny wygląd.

32zł



433.92 MHz

TO.GO2VA / TO.GO4VA

9863173 / 9863174

433,92MHz pilot 2 lub 4-kanalowy, kod zmienny oraz ARC kod.

76zł / 86zł



TO.CLIP

9830081

Uchwyt do pilotów TO.GO V/VA. Trzy sposoby mocowania: do osłony przeciwsłonecznej lub kratki wentylacyjnej w samochodzie, do ściany.

32zł

Konfiguracja kanałów w kodzie ARC.

- | | | | |
|--|-----------------|--|-----|
| | CH1 | | CH5 |
| | CH2 | | CH6 |
| | CH3 | | CH7 |
| | CH4 | | CH8 |
| | ukryty przycisk | | CH9 |



868 MHz

TO.GO2QV/TO.GO4QV

120/155zł

868 MHz pilot 4-kanalowy, kod zmienny.



433.92 MHz

TO.GO2AK

9863176

433, 92 MHz pilot 2-kanalowy samouczący się. Możliwość klonowania kodu zmiennego ARC. Uczenie pilota od pilota.

87zł



433.92 MHz

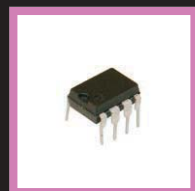
TO.GO4AK

9863177

433, 92 MHz pilot 4-kanalowy samouczący się. Możliwość klonowania kodu zmiennego ARC. Uczenie pilota od pilota.

107zł

868 MHz ODBIORNIKI I AKCESORIA



MEM2048 75zł
9570001

Pamięć z możliwością rozszerzenia do 2048 kodów, do odbiorników na kod zmienny.



BT12 5zł
9086010

Bateria 12 V do pilotów
Opakowanie 50 szt.



ONE.2WB 245zł
9673103

Odbiornik radiowy uniwersalny 433,92 MHz, 2 kanałowy w obudowie (kod zmienny, stały, BYOU).

ONE.2WI 245zł
9673102

Odbiornik radiowy uniwersalny 433,92 MHz, 2 kanałowy wewnętrzny (kod zmienny, stały, BYOU).



AWO 145zł
9076062

Antena w obudowie z przewodem 5m na częstotliwość 433,92 MHz.

ODBIORNIKI I AKCESORIA



ONE.2WB 245zł
9673103

Odbiornik radiowy uniwersalny 433,92 MHz, 2 kanałowy w obudowie (kod zmienny, stały, BYOU).

ONE.2WI 245zł
9673102

Odbiornik radiowy uniwersalny 433,92 MHz, 2 kanałowy wewnętrzny (kod zmienny, stały, BYOU).



RR.4WBV 515zł
9673158

Odbiornik radiowy 433, 92 MHz, kod zmienny 4-kanalowy. Zasilanie 230V.

RR.4WBV24 515zł
9673160

Odbiornik 433,92 MHz, kod zmienny, 4 kanałowy. Zasilanie 24Vac/dc.



CALL 1430zł
9673166

4 - kanałowy odbiornik GSM do sterowania 4 funkcjami automatyki, bez ograniczeń odległości. Umożliwia sterowanie napędami przy pomocy telefonu komórkowego.



ONE.2QB 245zł
9673112

Odbiornik 2-kanałowy w obudowie, uniwersalny 868Mhz (kod, stały, zmienny, BYOU).

ONE.2QI 245zł
9673111

Odbiornik 2-kanałowy w obudowie, uniwersalny 868Mhz (kod, stały, zmienny, BYOU).



AW 120zł
9076058

Antena 433,92 MHz z przewodem 4m.



IRI / HAPPY



ELEKTRONIKA STEROWANIE I KONTROLA



IRI.TX4VA / IRI.TX4AK 185zł/250zł

9863198 / 9863208
pilot 4 – kanałowy, potrójny system kodowania 433MHz
pilot 4 – kanałowy, kod stały klonowany



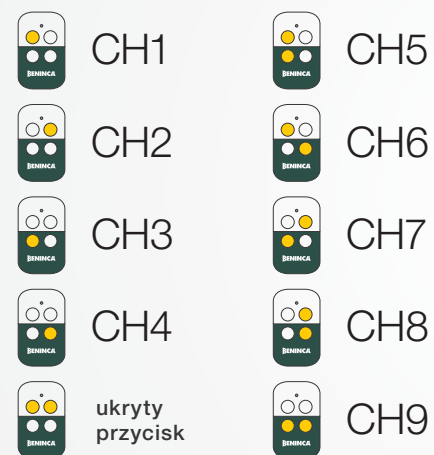
HAPPY.2/4VA 90zł/105zł

9863202/9863203
433,92 MHz pilot 2 i 4 kanałowy, 3 systemy kodowania: tylko ARC,
tylko HCS lub jednocześnie ARC/HCS.

Konfiguracja kodów ARC w pilocie IRI.



Konfiguracja kodów ARC w pilocie HAPPY VA.



SIR.1
9176280

ELEKTRONIKA STEROWANIE I KONTROLA REJESTRATOR SYGNAŁÓW HOMOLOGOWANYCH SIR.1

Urządzenie niezbędne do szybkiego udostępnienia wjazdu na teren osiedli zamkniętych, szpitali,
fabryk w sytuacjach zagrożenia życia lub mienia.



Cena: 2550zł

ZASTOSOWANIE

Rejestrator dźwięków homologowanych znajduje zastosowanie do istniejących jak i nowych bram wjazdowych otwieranych automatycznie, bram garażowych, szlabanów i blokad parkingowych, słupków parkingowych automatycznych.

ZASILANIE

230 Vac

PODSTAWOWE FUNKCJE:

- Urządzenie reaguje na dźwięk pojazdów uprzywilejowanych: karetka, straż pożarna, policja.
- Po ok. 2,5 sekundy podaje beznapięciowy impuls N.O. na styk "otwórz" urządzenia zabezpieczającego wjazd na posesję.
- Czulość regulowana potencjometrem.



Na produkty RISE przysługuje inny rabat. Zapytaj przedstawiciela handlowego.

ODBIORNIKI I AKCESORIA



ONE.2WB 245zł 9673103

Odbiornik radiowy uniwersalny 433,92 MHz, 2 kanałowy w obudowie (kod zmienny, stały, BYOU).



RR.4WBV 515zł 9673158

Odbiornik radiowy 433,92 MHz, kod zmienny 4-kanałowy. Zasilanie 230V.

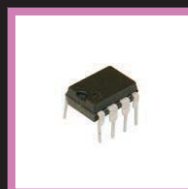
RR.4WBV24

515zł
9673160
Odbiornik 433,92 MHz, kod zmienny, 4 kanałowy. Zasilanie 24Vac/dc.



BT12 5zł 9086010

Bateria 12 V do pilotów



MEM2048 75zł 9570001

Pamięć z możliwością rozszerzenia do 2048 kodów, do odbiorników na kod zmienny.



AWO 145zł 9076062

Antena w obudowie z przewodem 5m na częstotliwość 433,92 MHz.



ES.MINI 330zł 9673185

Odbiornik 2 kanałowy 433,92 MHz kod zmienny i stały. Idealny do sterowania prostymi urządzeniami (roletami, oświetleniem) bez konieczności przeprowadzania kosztowych prac budowlanych. Małe wymiary (42x36x21mm), dzięki którym nadają się do montażu w puszkach elektrycznych.



Nowy programator, unowocześnione funkcje:

- Wyświetlacz dotykowy 4,3".
- Prosty i intuicyjny w obsłudze, z możliwością zarządzania i tworzenia. Wykaz pilotów bezpośrednio przy urządzeniu, bez korzystania z komputera, dzięki pamięci wewnętrznej.
- Bardzo łatwe wgrywanie pilotów, ich usuwanie lub czasowe wyłączenie oraz tworzenie baz użytkowników.
- Konfiguruje parametry i zarządza logiką central.
- Służy do aktualizacji oprogramowania central/urządzeń lub sterowania bezpośrednio, prosto i szybko.
- Maksymalne bezpieczeństwo użytkowania - blokowanie odbiornika hasłem dostępu.
- Łatwe zarządzanie pilotami i odbiornikami wielokanałowymi, dzięki przypisywaniu przycisków pilotów z odpowiednimi kanałami.
- Kompatybilny z nadajnikami i odbiornikami 433, 92 MHz Na kod zmienny, stały i BYOU.
- Wejście USB.



To nie są żarty rozdajemy SMARTy !!!

Skoro dotarłeś aż do tej strony to mianujemy Cię **SMART Partnerem Handlowym BENINCA.**

SMART Partner Handlowy Beninca, który zrobi zakupy na kwotę 1.000zł netto (po rabacie) otrzyma* jednorazowo obudowę SMART.



ZAWIERA NASTĘPUJĄCE AKCESORIA



AD.CD

CD-ROM z oprogramowaniem do zarządzania systemem „ADVANTOUCH” do komputera PC z systemem operacyjnym Windows.



C1

Kabel służący do aktualizacji oprogramowania urządzenia sterującego/ centrali.



C2

Kabel służący do aktualizacji oprogramowania urządzenia sterującego/ centrali.



C3

Kabel do połączenia z urządzeniem sterującym/ centralą, programowania, konfiguracji parametrów i zarządzaniem logiką.



C4

Kabel do programowania odbiornika.



C5

Kabel do programowania odbiornika i pilotów oraz karty pamięci central sterujących.

Uwaga:

- Oferta jednorazowa. Nie kumuluje się z żadną inną ofertą handlową.
- Obowiązuje tylko dla Partnerów Beninca, którzy mają uregulowane należności.
- Oferta ważna przy zamówieniu mailowym na hasło SMART Partner Handlowy Beninca.
- Oferta ważna do 31.12.2019r.
- * Koszt obudowy SMART w ofercie SMART Partner Handlowy BENINCA – 1zł netto (cena regularna 60zł netto).
- Obudowa SMART nie zawiera pilota.

IRIDE. PASSIONE ITALIANA



LINIA EKSKLUZYWNYCH AKCESORIÓW STWORZONA PRZEZ WŁOSKICH PROJEKTANTÓW.

od 40 lat tworzymy produkty najwyższej jakości, dbamy o każdy szczegół i zwracamy szczególną uwagę na dobór komponentów i materiałów do produkcji. Takie działania są wynikiem wielkiej pasji. Naszym celem jest sprostanie codziennym wyzwaniom poprzez stałe ulepszanie produktów Beninca, a co za tym idzie umacnianie naszej pozycji na rynku.

Linia IRI skierowana jest do klientów wybierających produkty najwyższej jakości oraz do tych, którzy przez te wszystkie lata wierzyli i wierzą w nasze wspólne ideały.

IRI.TX



LONGLIFE BATTERY

Bateria o długiej żywotności

Bateria 12 V gwarantuje maksymalny czas użytkowania.



128 bitowe bezpieczeństwo

Kod ARC gwarantuje maksimum bezpieczeństwa.



LONG RANGE

Najlepszy zasięg na rynku

w otwartej przestrzeni do 230 m.



IRI.LAMP



Najbardziej innowacyjna lampa ledowa na rynku. Produkowana w 2 kolorach klosza – żółtym i białym. Pełny zakres zasilania (20 – 255 VAC/DC) o niskim poborze energii (1W), z wbudowaną anteną zwiększającą zasięg. Łatwa w montażu, nie wymaga stosowania żadnych dodatkowych elementów mocujących.

IRI.KPAD



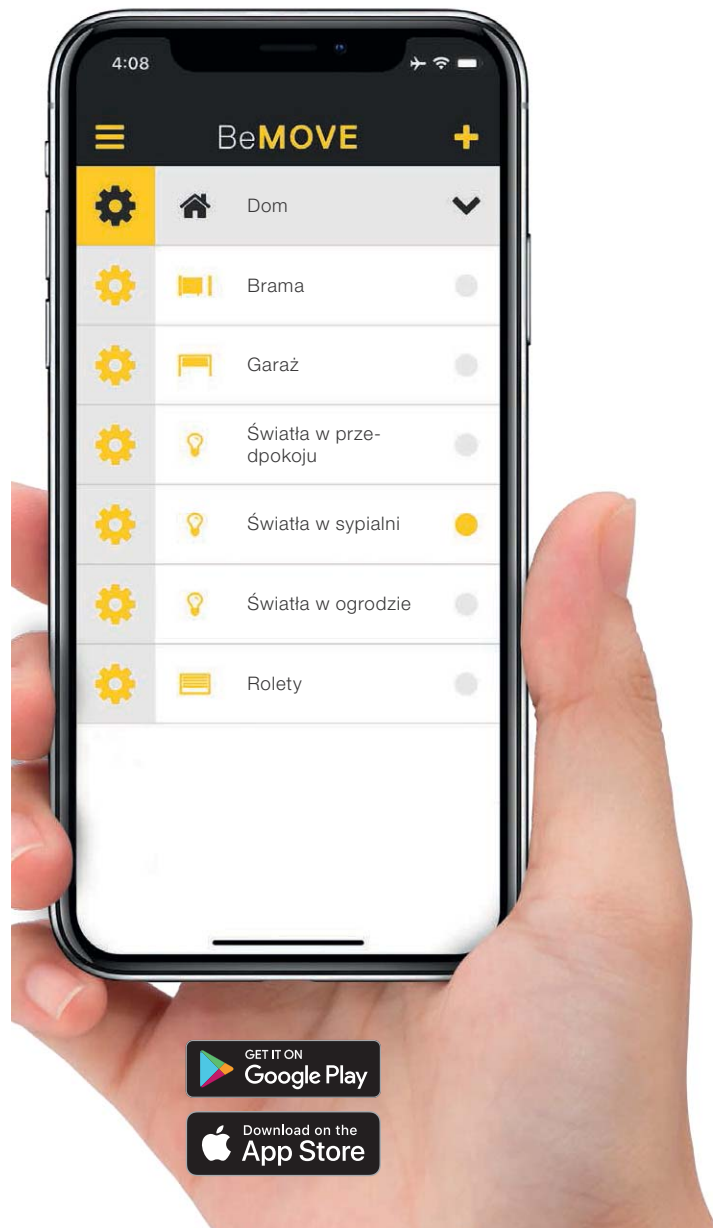
Cyfrowa klawiatura z wandaloodporną obudową gwarantująca maksymalne bezpieczeństwo. Szybki i intuicyjny montaż. Metalowe chromowane przyciski z podświetleniem ledowym. Świetne i dźwiękowe potwierdzenie aktywacji klawiatury. Produkowana w wersji przewodowej i bezprzewodowej.

IRI.CELL



Wandaloodporna osłona na fotokomórki Pupilla. Metalowa płyta montażowa do całkowitej ochrony fotokomórki. Szybki i łatwy montaż z ukrytym mocowaniem. Unikalna konstrukcja, która pozwala na działanie fotokomórki w zakresie 180 stopni.

SMART HOME



BeMOVE

- Aplikacja dla tabletów i smartfonów z systemem iOS / Android do zdalnego zarządzania urządzeniami poprzez komunikację z centralną bramką (HOOP)
- Szybka i łatwa konfiguracja systemu dzięki intuicyjnemu przewodnikowi instalacyjnemu i samouczkom krok po kroku
- Możliwość powiązania aplikacji z różnymi typami urządzeń radiowych, 433,92 MHz lub 868 MHz, dla każdej bramki HOOP
- Zdalne sterowanie automatami i kontrola ich statusu przez smartfon ("Czy drzwi są zamknięte?", "Czy światło jest wyłączone?")
- Zarządzanie urządzeniami automatyki z zaawansowanymi funkcjami programistycznymi: na przykład zarządzanie zaplanowanymi zdarzeniami, dostęp użytkownika według przedziału czasowego, sterowanie pozycją GPS smartfona i konfigurowanie scenariuszy do sterowania więcej niż jednym urządzeniem
- Dostępne są trzy tryby użytkownika: OPEN MODE, praca bez ograniczeń; TRYB BEZPIECZEŃSTWA, administrator ma prawo do zarządzania i ustawiania ograniczeń dla pozostałych użytkowników; TRYB OFFLINE, gdy nie ma połączenia z Internetem

BeUP

- Aplikacja dedykowana instalatorom.
- Dostępna dla systemów iOS i Android
- Pozwala na konfiguracje i zarządzanie systemem BeMOVE
- Oferuje możliwość tworzenia i zarządzania książkami adresowymi gotowych instalacji



HOOP

- Centralna bramka systemu stanowi interfejs pomiędzy aplikacją **BeMOVE**, a podłączonymi do systemu urządzeniami.
- Nowoczesny wygląd obudowy. Możliwość montażu w trzech płaszczyznach.
- Komunikacja radiowa na częstotliwości 433,92 MHz (jednokierunkowa) z 8 kanałami i potrójnym kodowaniem: Advanced Rolling Code, Rolling Code i Fixed Code
- Komunikacja radiowa na częstotliwości 868 MHz (dwukierunkowa) możliwa z urządzeniem i.HOOP (nadodbiornik)
- Możliwe połączenie z routerem przez zintegrowany moduł WiFi lub port Ethernet
- 3 sygnalizacyjne diody LED informujące o stanie zasilania, połączeniu WiFi lub Ethernet i sygnale radiowym (RGB)
- Urządzenie przygotowane i zaprojektowane do bezpośredniego okablowania automatyki: 2 wyjścia przekaźnikowe 250V 5A i 2 wejścia (N.O.)
- Możliwość zintegrowania z maksymalnie 64 urządzeniami 868 MHz (g.MOVE), 8 odbiornikami radiowymi 433,92 MHz i 2 urządzeniami przewodowymi
- Dołączony zasilacz



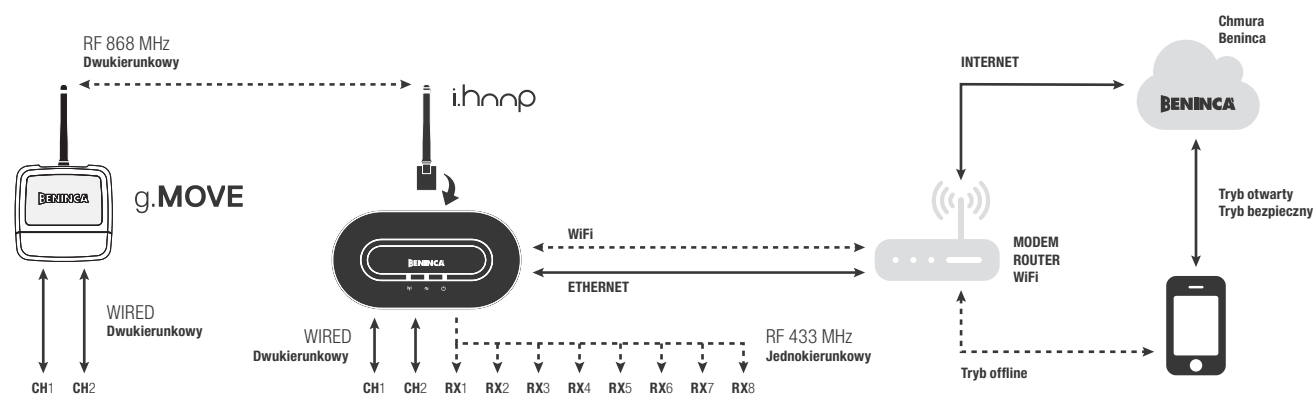
i.HOOP

- Moduł nadawczo-odbiorczy 868 MHz do zainstalowania w centralnej bramce HOOP
- Umożliwia zdalną komunikację dwukierunkową z urządzeniami automatyki.



g.MOVE

- Nadajnik-odbiornik 868 MHz do instalacji w automacie lub innym urządzeniu (oświetlenie, systemy nawadniające, systemy klimatyzacji itp.)
- Umożliwia zdalne sterowanie i kontrolę (informacja o statusie) podłączonych urządzeń
- Wyposażony w dwa beznapięciowe wejścia i dwa wyjścia przekaźnikowe 230V 5A (obciążenie rezystancyjne)
- Zasilanie 12 V lub 24 V AC / DC



ONE.2WO

Odbiornik radiowy 433,92 MHz, **512 kodów**, z zasilaczem 12 ÷ 28 VDC / 21 ÷ 28 VAC, 2 kanałowy z potrójnym kodowaniem: ARC, Rolling Code i kod stały, obudowa zewnętrzna IP54.



ONE.2WB 245zł

Odbiornik radiowy uniwersalny 433,92 MHz, 2 kanałowy w obudowie (kod zmienny, stały, BYOU).



ONE.2WI 245zł

Odbiornik wtykowy 2- kanałowy (kod zmienny, stały, BYOU)



ONE.4WB

Odbiornik radiowy 433,92 MHz, **512 kodów**, z zasilaczem 12 ÷ 28 VDC / 21 ÷ 28 VAC, 4 kanałowy z potrójnym kodowaniem: ARC, Rolling Code i kod stały, obudowa zewnętrzna IP54.



TRANSPONDERY

SYGNALIZACJA I STEROWANIE



TEO SYSTEM

- TEO SYSTEM to nowy system zbliżeniowy służący do otwierania rezydencjonalnych i przemysłowych systemów automatyki przy pomocy transponderów: TEO lub TEO CARD.
- Systemy automatyki są otwierane po zbliżeniu transpondera do czytnika BE .PROXY, który po nawiązaniu łączności z nadajnikiem otwiera bramy, drzwi lub inne urządzenia.
- System pracuje z częstotliwością 13,56 MHz (standaryzowana na całym świecie).
- Pojemność pamięci odbiornika 250 transponderów.

- Odległość odczytu 2-5cm.
- 2 programowane kanały wyjść przekaźników.
- Możliwość sterowania przy pomocy karty jednego z dwóch wyjść przekaźnika, lub obu wyjść zbliżając dwukrotnie transponder.
- Można zapisywać transpondery jeden po drugim przy pomocy czytnika BE.READ, lub w trybie zdalnym przy pomocy BE .PROXY używając karty zarządzającej (master).



TEO

9614255

Transponder w kształcie breloczka do kluczy.

Opakowanie 10szt.

360zł



TEO CARD

9781025

Transponder w formie karty.

30zł



BE.PROXY

9614250

Czytnik zbliżeniowy dla TEO /TEO CARD /TO .GO 2WVT/ TO .GO 4WVT montowany na zewnątrz, do użytku z odbiornikiem BE.READ . Odległość odczytu 2-5 cm.

350zł



BE.READ

9673010

2-kanałowy odbiornik dla czytnika BE .PRO XY. Z dwoma wyjściami przekaźnika. Tryb pracy bistabilny lub czasowy. Pojemność pamięci 250 transponderów /TO .GO 2WVT/TO .GO 4WVT.

240zł



BE.CODE

- Bezprzewodowa, dotykowa klawiatura BE.CODE o nowoczesnym wyglądzie.
- Podświetlenie ledowe klawiatury.
- Zasilanie akumulatorami litowymi (Li): 2xCR123A (dwa akumulatory) pojemność 1400 mAh.
- Wydajność akumulatorów: minimum 4 lata przy 10 aktywacjach w ciągu dnia.
- Częstotliwość 433,92Mhz kompatybilna z odbiornikami radiowymi Beninca. Zarządza kodami: zmiennym, stałym, BYOU.
- Kody mogą być użyte jednocześnie.
- Zasięg na otwartej przestrzeni do 100m.
- Maksymalna ilość kodów do zapisania w pamięci 254.
- Kod może się składać od 1 do 9 cyfr.
- Klawiatura zawiera przyciski od 0-9 i klawisz potwierdzający.
- Możliwość ustawienia hasła dostępu, wykasowania pojedynczego kodu.
- Dźwiękowa sygnalizacja poziomu naładowania baterii.
- Poziom ochrony IP55.



BE.CODE

9670002

550zł

Bezprzewodowa klawiatura cyfrowa. Działa z każdym odbiornikiem Beninca. Przyciski membranowe. Zasięg na otwartej przestrzeni do 100m. Maksymalna ilość kodów do zapisania w pamięci 254.



BE.PLAY

9670013

270zł

Metalowa przewodowa klawiatura z podświetlanymi przyciskami ze stali nierdzewnej. Wymaga użycia dekodera BE-REC.



IRI.KPAD

9760033

690zł

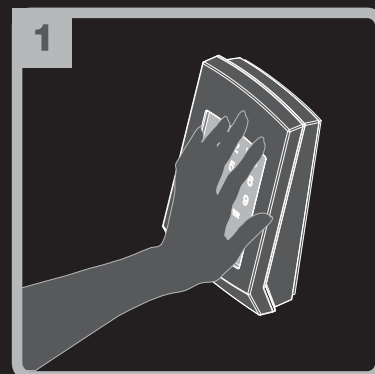
Bezprzewodowa klawiatura cyfrowa.



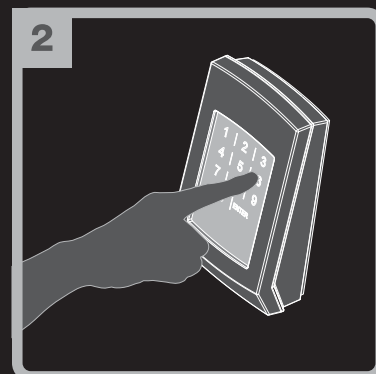
IRI.KPAD-C

610zł

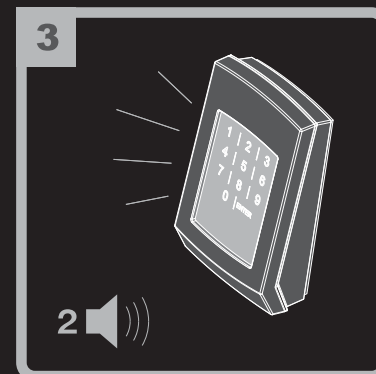
Przewodowa klawiatura cyfrowa..



1
Włączenie klawiatury następuje przez położenie dłoni na klawiaturze.



2
Należy wpisać zapamiętany kod i nacisnąć "ENTER".



3
Dwa dźwięki i dwa błyski światel sygnalizują zakończenie transmisji połączenia.

AKCESORIA DO BE.PLAY



BE-REC 250zł
9673028

2-kanalowy dekodery 24 V dc dla BE -PLAY. Tryb pracy bistabilny lub czasowy. Możliwe podłączenie do 4 BE PLAY Wyjście przekaźnika maks.500 mA. Pojemność pamięci do 255 kodów



KC-BEPLAY 73zł
9005015

Adapter do klawiatury BE .PLAY do montażu na kolumnkach COL .10N/12N.



COL12N 490zł
9230003

Para kolumnenek z podstawą i adapterem do montażu przycisków PNO/PNC, FTC.S i BE.PROXY. Opcjonalnie można montować BE-PLAY z użyciem akcesoriów KC-PLAY.
H=1m



PRZEŁĄCZNIKI KLUCZYKOWE

SYGNALIZACJA I STEROWANIE



TOKEY

9764006

Wyłącznik z kluczem do montażu na powierzchni.

115zł



TOKEY.E

9764002

Wyłącznik z kluczem do montażu na powierzchni z wkładką europejską.

145zł



TOKEY.I

9764005

Podtynkowy wyłącznik kluczykowy.

Stopień ochrony IP 67 Hermetyczne wyłączniki krańcowe.

170zł



CH

9764012

Wyłącznik na klucz, w obudowie z odlewane aluminium z wodoodpornymi mikrowyłącznikami. Akcesoria KE lub KI wymagane w zależności od wybranego sposobu montażu.

125zł



PRZYCISKI STERUJĄCE

SYGNALIZACJA I STEROWANIE



PNO/PNC

9670012/9670014

Przyciski montowane na powierzchni, PNO: Otwórz/Zamknij,

PNC: "krok-po-kroku" / Stop

Można montować na kolumnkach COL .10N.

98zł



IPB.NO/IPB.NC

9670051/9670050

Klawiatura przemysłowa wyposażona w przyciski

IPB.NO: OTWÓRZ/ZAMKNIJ,

IPB.NC: KROK PO KROKU/STOP.

Można montować na kolumnkach COL .10N.

90zł



LAMPI.LED

9534098

Lampa sygnalizacyjna 230Vac ledowa z wbudowaną anteną.

125zł

LAMPI24.LED

9534099

Lampa sygnalizacyjna 24Vdc ledowa z wbudowaną anteną.

145zł



IRI.LAMP

9534011

Lampa sygnalizacyjna na napięcie od 20 do 255V ac/dc.

250zł

IRI.LAMP.Y

9534012

Lampa sygnalizacyjna na napięcie od 20 do 255V ac/dc.

250zł

AKCESORIA



KE

9252005

Obudowa natynkowa dla wyłącznika kluczykowego CH.

44zł

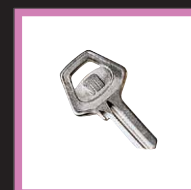


KI

9252008

Puszka podtynkowa dla wyłącznika na kluczykowego CH.

35zł



ID.SK

F8189060

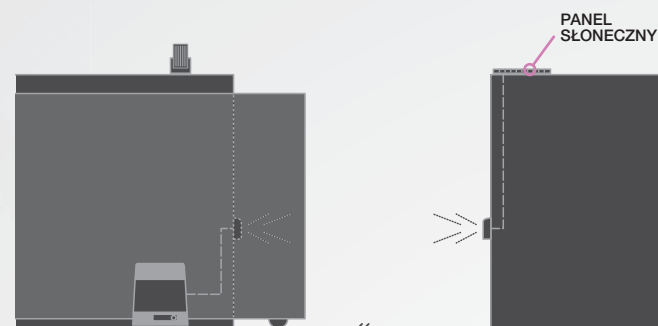
Klucz dla ID .SC/ID .SCE/ CH/TO.KEY.

15zł

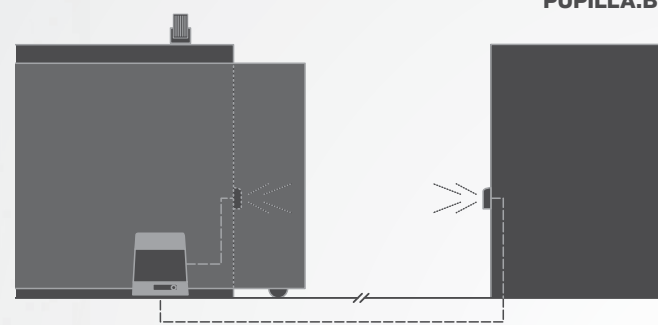


FOTOKOMÓRKI

URZĄDZENIA ZABEZPIEZAJĄCE I FOTOKOMÓRKI



PUPILLA.B



PUPILLA

PUPILLA.B

- Nowe fotokomórki bezprzewodowe Beninca z nadajnikiem zasilanym z akumulatora.
- Innowacyjny system ładowania akumulatora panelem fotowoltaicznym PUPILLA .B, gwarantuje maksimum bezpieczeństwa i doskonałą pracę.
- Możliwość podłączenia do 2 ogniw fotowoltaicznych w miejscach o wyjątkowo niesprzyjającym klimacie.
- Ciągła praca bez konieczności jakiegokolwiek konserwacji.
- Możliwość montażu na ruchomych częściach bramy dzięki bezprzewodowym połączeniom.
- Regulacja kąta widzenia fotokomórki ułatwia jej instalację.



PUPILLA.B

445zł

9409006

Para fotokomórek do montażu natynkowego, kąt regulacji 220°
Ogniwo fotowoltaiczne do ładowania akumulatora nadajnika. Dioda LED z funkcją diagnostyczną.



PUPILLA

170zł

9409001

Para fotokomórek synchronizacyjnych 24Vdc do montażu natynkowego, kąt regulacji 180°. (110X36X31mm). Istnieje możliwość synchronizacji do 4 par fotokomórek. Dioda LED ułatwia i przyspiesza centrowanie promienia.



FTC.S

190zł

9409089

Fotokomórka synchronizacyjna 24Vdc do montażu natynkowego. Istnieje możliwość synchronizacji do 4 par fotokomórek. Możliwość montażu do kolumnek COL05N, COL10N, COL12N.



SC.P30QIS

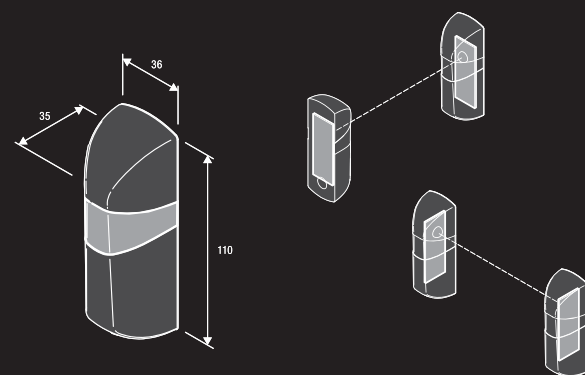
295zł

9409028

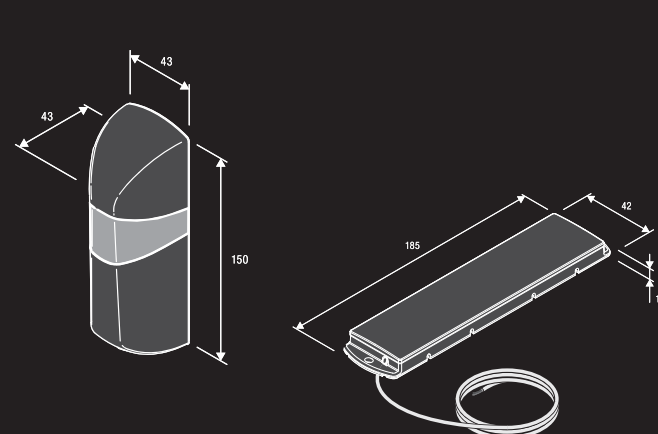
Fotokomórka synchronizacyjna 24V/dc do montażu podtynkowego. Istnieje możliwość synchronizacji do 4 par fotokomórek

Nie zawiera SC.PD.

■ PUPILLA



■ PUPILLA.B



Regulacja kąta widzenia fotokomórki wynosi 220°, co ułatwia montaż.

AKCESORIA



SF
9830009

44zł

Boczne mocowanie dla fotokomórek FTC.S.
2 sztuki.



SC.PD
9252010

20zł

Puszka z tworzywa sztucznego dla SC.P30QIS
2 sztuki.



IRI.CELL
9252070

220zł

Obudowa wandaloodporna do fotokomórek PUPILLA. Cena za parę. Zestaw nie zawiera fotokomórek.

**COL05N**

9230002

290zł

Kolumnienki z podstawą i adapterem do montażu przycisków PNO/PNC, fotokomórek FTC.S

Opcjonalnie można montować BE-PLAY z użyciem akcesoriów KC-PLAY.

H= 0.5 m

Cena za 1 parę.

**COL12N**

9230003

490zł

Kolumnienki z podstawą i adapterem do montażu przycisków PNO/PNC, fotokomórek FTC.S

Opcjonalnie można montować BE-PLAY z użyciem akcesoriów KC-PLAY.

H= 1 m

Cena za 1 parę.

**COL.P**

9230006

110zł

Kolumnienka z anodowanego aluminium z podstawą, do fotokomórki PUPILLA.B/PUPILLA.

H= 0.5 m

Cena za 1 szt.

**COL.BY**

9230042

210zł

Kolumnienki z anodowanego aluminium z podstawą, do fotokomórki PUPILLA.

H= 0.5 m

Cena za 1 szt.

AKCESORIA**CEM**

9623565

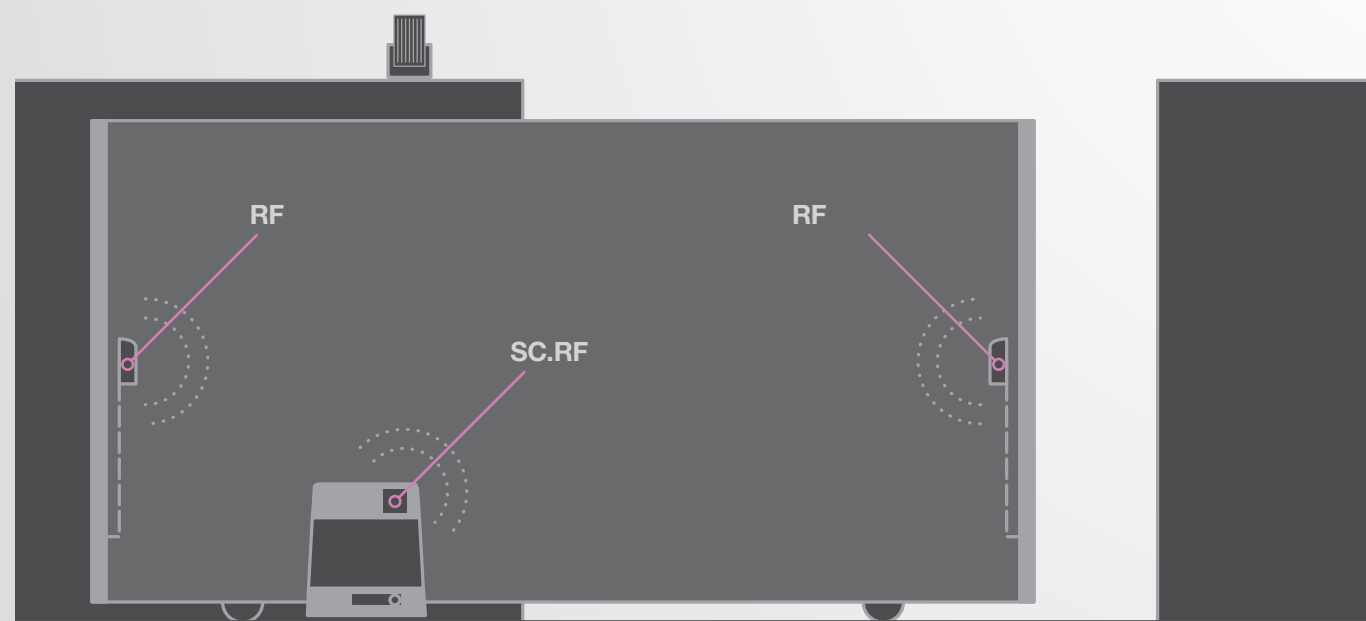
85zł

Płyta montażowa do zacementowania pod kolumnienki COL.10N.



URZĄDZENIA ZABEZPIEZAJĄCE I CZUJNIKI

- Nowy system radiowy BENINCA na częstotliwość 868 MHz, model RF / RF.SUN współpracuje z odbiornikiem SC.RF.
- System pozwala na komunikację drogą radiową pomiędzy urządzeniem zainstalowanym na elemencie ruchomym bramy i zasilanym z baterii (podłączonym do krawędzi bezpieczeństwa) a odbiornikiem podłączonym do centrali sterującej urządzenia.
- Bezprzewodowe połączenie z ruchomym elementem bramy pozwala na wykorzystanie systemu w bramach segmentowych, przemysłowych i samonośnych.
- Nadajnik dostępny jest w dwóch rodzajach: RF.SUN z baterią doładowywaną panelem fotowoltaicznym i RF z baterią akumulatorową.
- Obydwie wersje mają styk do podłączenia rezystancyjnej krawędzi bezpieczeństwa 8K2 lub krawędzi mechanicznej, stopień ochrony IP 55.
- Odbiornik SC.RF, na napięcie 12/24V wyposażony jest w funkcję auto testu i 2 przekaźniki do podłączenia z centralą sterującą
- Nowe urządzenie BENINCA pozwala na ochronę systemów automatycznych przemysłowych bez konieczności przewodowego połączenia ruchomego elementu bramy z centralą co ułatwia montaż.
- Spełnia standardy EN12978.



RF + SC.RF PRZYKŁADOWA INSTALACJA

**RF.SUN**

9409015

480zł

Bezprzewodowe urządzenie do bram automatycznych. Do montażu na ruchomych krawędziach bram przesuwnych, skrzydłowych i przemysłowych. Wyposażone w panel fotowoltaiczny zapewniający ciągłą i niezależną od zasilania baterijnego pracy.

**RF**

9409016

280zł

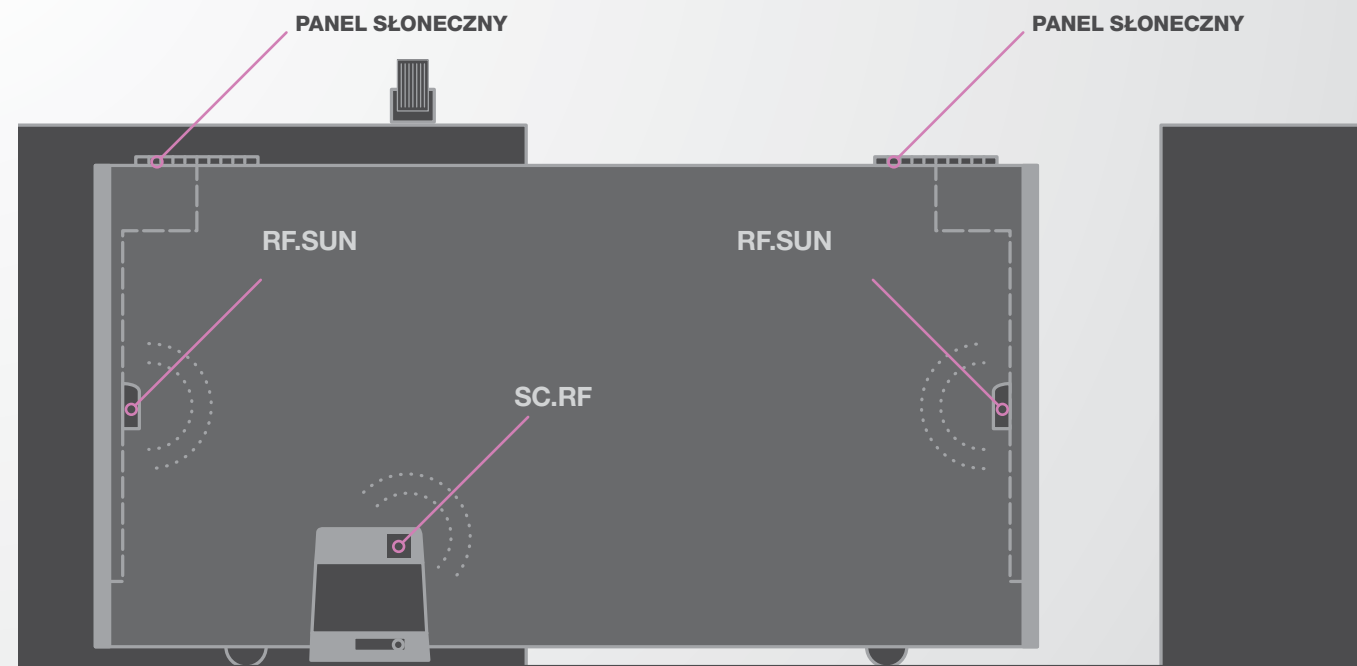
Bezprzewodowe urządzenie do bram automatycznych. Do montażu na ruchomych krawędziach bram przesuwnych, skrzydłowych i przemysłowych. Wyposażone w baterię (bateria nieładowna).

**SC.RF**

9409014

330zł

Odbiornik radiowy zasilany napięciem 12/24 v z funkcją auto-testu i 2 wyjść do podłączenia centrali sterującej (do każdego kanału wyjściowego można przypisać maksymalnie 4 urządzenia). Zgodne z normą EN12978.



RF.SUN + SC.RF PRZYKŁADOWA INSTALACJA



URZĄDZENIA ZABEZPIEZAJĄCE I CZUJNIKI



krawędź bezpieczeństwa

SC.RES 165zł / **SC.RL** 465zł

9270060 9270061

Krawędź bezpieczeństwa z gumy przewodzącej.

Szerokość 28,5 mm. Cena za 1 metr.

Sprzedawane w odcinkach 5m.

SC.RES: wysokość 25 mm.

SC.RL: wysokość 65 mm.



krawędź bezpieczeństwa

SC.A

9667010

Profil aluminiowy dla SC.RES /SC.RL .

Długość 2 m.

Cena za 1 szt.

29zł



krawędź bezpieczeństwa

SC.90

9520005

Zestaw urządzenia kąтового dla SC.RES

250zł



mechaniczna krawędź bezpieczeństwa

SC.R71 80zł / **SC.R72** 105zł

9667062 / 9667063

Cena za 1 szt.

SC.R71: Profil gumowy dla SC.M71 ,
wysokość 70 mm, długość 1,5 m.

SC.R72: Profil gumowy dla SC.M72 ,
wysokość 70 mm, długość 2 m.



mechaniczna krawędź bezpieczeństwa

SC.M71 / SC.M72

290zł

305zł

9270040

9270050

Krawędź zabezpieczająca mechaniczna 1,5 m

Krawędź zabezpieczająca mechaniczna 2 m



mechaniczna krawędź bezpieczeństwa

SC.F15 / SC.F20 / SC.F25

250zł

290zł

335zł

9270070

9270071

9270072

Krawędź zabezpieczająca mechaniczna 1,5 m

Krawędź zabezpieczająca mechaniczna 2 m

Krawędź zabezpieczająca mechaniczna 2,5 m



krawędź bezpieczeństwa

SC.L

9520010

Zestaw urządzenia liniowego dla SC.RES.

205zł



krawędź bezpieczeństwa

SC.EN

9760026

Interfejs dla 8k2 krawędzi bezpieczeństwa.
Stosowany w przypadku jeżeli centrala sterująca nie posiada wejścia do krawędzi bezpieczeństwa .

Zgodne z normą EN12978.

338zł



pneumatyczna krawędź bezpieczeństwa

SC.P35

9270010

Pneumatyczna krawędź bezpieczeństwa z zatyczkami i profilem aluminiowym.

Sprzedawane w odcinkach minimum 5m.

Cena za 1 metr.

57zł



mechaniczna krawędź bezpieczeństwa

SC.R15

9270002

Profil gumowy dla SC.M71/72. wysokość 15mm.

Sprzedawane w odcinkach minimum 5m.

Cena za 1 metr.

30zł



Szanowni Państwo,

Niniejszy cennik zastępuje wcześniej wydane. **CENY ZAWARTE W KATALOGU SĄ CENAMI NETTO.**

Beninca Polonia Sp. z o.o. jako filia Grupy Beninca zastrzega sobie prawo do zmiany cen i oferowanego towaru. Katalog wraz z cennikiem stanowi informację handlową i nie może być uznawany za ofertę w rozumieniu art. 66 ust. 1 Kodeksu Cywilnego.

WARUNKI WSPÓŁPRACY (wyciąg z umowy handlowej).

Podstawowym warunkiem dokonania zakupu produktów przez Dystrybutora jest pisemne złożenie zamówienia (fax lub e-mail) do siedziby Beninca Polonia zawierającego dane do faktury, asortyment, ilość, miejsce i sposób dostawy oraz czytelny podpis zamawiającego. Dystrybutor ponosi pełną odpowiedzialność wobec klienta i Beninca Polonia za poprawny technicznie dobór urządzeń. Zamówienia przyjmowane są do godziny 14:00.

Standardowy termin realizacji zamówienia, liczony od daty złożenia zamówienia wynosi 2 dni robocze. W przypadkach szczególnych Beninca Polonia może zrealizować zamówienie w terminie późniejszym po uprzednim poinformowaniu Dystrybutora o zaistniałej sytuacji.

Beninca Polonia może sprowadzić towar na zamówienie Dystrybutora. Dostawa będzie realizowana w najkrótszym możliwym czasie, niemniej jednak termin dostawy uzależniony jest od wielu czynników niezależnych od dostawcy np.: czasu transportu towaru z Włoch, czy cyklu produkcyjnego (dotyczy również standardowych produktów Beninca Group). Dystrybutor zobowiązany jest pokryć koszty sprowadzenia towaru z Włoch. Towar sprowadzony na zamówienie nie podlega zwrotowi.

Dystrybutor ma obowiązek sprawdzić przy odbiorze, w obecności kuriera, kompletność i stan zamówionych produktów. Reklamacje dotyczące ewentualnych braków lub uszkodzeń będą rozpatrywane przez Beninca Polonia wyłącznie na podstawie odpowiedniego protokołu sporządzonego w obecności i przy udziale kuriera doręczającego przesyłkę w terminie nie dłuższym niż 3 dni robocze. W przypadku nieodebrania towaru od firmy kurierskiej Beninca Polonia wystawi Dystrybutorowi fakturę na kwotę transportu poniesioną z racji wysyłki i zwrotu nieodebranego towaru. Zamówione produkty z zaznaczonym przez Dystrybutora odbiorem własnym w siedzibie Beninca Polonia muszą być odebrane w okresie do 7 dni od otrzymania potwierdzenia zamówienia.

GWARANCJA (wyciąg z warunków gwarancji)

Beninca Polonia udziela na wszystkie produkty ze swojej oferty handlowej gwarancji na okres 30 miesięcy od daty produkcji.

Beninca Polonia zobowiązuje się w okresie gwarancyjnym do bezpłatnej naprawy urządzeń działających nieprawidłowo lub uszkodzonych w wyniku wady produktowej istniejącej w nich w chwili wydania, w terminie zgodnym z Kartą Gwarancyjną urządzenia. Beninca Polonia, powołując się na Kartę Gwarancyjną, nie odpowiada za wady wynikłe z nieprawidłowej instalacji, montażu, eksploatacji, doboru urządzenia lub przechowywania produktu a także będące wynikiem działania czynników atmosferycznych lub innych opisanych w Karcie Gwarancyjnej produktu.

Beninca Polonia Sp. z o.o. filia Grupy Beninca

siedziba :
 Holenderska 1
 05-152 Czosnów
 www.beninca.pl
 marketing@beninca.pl
 tel. 798 859 859





BENINCA NA ŚWIECIE

Ameryka

Miami, Floryda

Europa

Sandriego, Włochy (Headquarter)

Vicenza, Włochy
Treviso, Włochy
Saint-Priest, Francja
Newbury, Wielka Brytania
Venda do Pinheiro, Portugalia
Barcelona, Hiszpania
Czosnów, Polska
Praha, Czechy
Sofia, Bułgaria

Azja

Bangalore, Indie

W ciągu zaledwie kilku lat osiągnęliśmy sukces na światowym rynku automatyki do bram. Produkty Beninca Group obecne są w ponad 110 krajach dzięki wyspecjalizowanej sieci Partnerów Handlowych, Punktów Sprzedaży i Filii w Europie, Ameryce i Indiach.



BENINCA POLONIA SP. Z O.O

ul. Holenderska 1
05 - 152 Czosnów
T +48 798 859 859
marketing@beninca.pl
www.beninca.pl



BENINCA FRANCE S.A.R.L.

Parc de Genève
240 Rue Ferdinand Perrier
69800 Saint - Priest - France
☎ +33 (0)4 72 90 80 30
✉ +33 (0)4 72 90 80 31
info@benincafrance.fr
www.benincafrance.fr



BENINCA NORTE S.L

Calle Aiguafreda, núm. 24,
nave 3, del Pol. Ind. "L'Ametlla Park"
08480 L'Ametlla del Vallès (Barcelona) Spain
☎ +34 93 874 87 86
✉ +34 93 874 87 86
info@benincanorte.es
www.benincanorte.es



BESIDE Ltd

102 Oborishte Str. Sofia - Bulgaria
☎ +359 29442236
✉ +359 29442256
info@beside.bg
www.beside.bg



Beninca Automation UK Ltd

Units 1-3, Wessex Business Park
Bath Road, Halfway Newbury
Berkshire RG20 8NS
United Kingdom
☎ 01488 658 276
✉ 0844 35 88 951
info@beninca.co.uk
www.beninca.co.uk



BENINCA CS s.r.o.

Poděbradská 56/186, 19000 Praha 9
Hloubětín - Czech Republic
☎ +420 281868814
✉ +420 266107293
info@beninca.cz
www.beninca.cz



B2U Beninca Portugal Lda

Nucleo Empresarial da Venda do pinheiro II-AC
2665-593 Venda do Pinheiro - Portugal
☎ +351 219668921
✉ +351 219668922
geral@b2u.pt
www.beninca.pt



BENINCA USA

Benjoy America LLC.
6357 N.W. 99th AVE
Miami FL 33178 - USA
☎ 001 - 305 - 418 0090
✉ 001 - 305 - 716 9271
beninca.usa@beninca.com
www.benincausa.com



BENINCA Automations Private Limited

112/1, Lalbagh Fort Road - Minerva Circle
Bangalore 560004 - India
☎ +91 8041692625
✉ +91 8041692626
info@beninca.in
www.beninca.in



BENINCA VICENZA

via dell'Industria, 83
36030 Sarcedo (VI) Italy
☎ 0445 362082
benincavicenza@beninca.it
www.beninca.it



BENINCA TREVISO

Via Tintoretto, 18
31056 Roncade (TV) Italy
☎ 0422 473029
✉ 0422 892367
info@benincatreviso.com
www.beninca.it

NAPĘDY HYDRAULICZNE DO BRAM SKRZYDŁOWYCH



Zestaw HD 30.KIT

Zestaw podstawowy (dł. skrzydła do 3m):
2 x HD.30AC - siłownik
1 x CIDRA.RI - centrala z odbiornikiem radiowym
1 x PUPILLA - para fotokomórek
1 x TO.GO2VA - pilot 2 kanałowy

Cena: 6126zł

PROFESJONALNE SYSTEMY DO BUDOWY BRAM PRZESUWNYCH



NAPĘDY DO BRAM SEGMENTOWYCH

DUMPER - elektromechaniczny siłownik CAB do bram garażowych na napięcie 24V, do pracy intensywnej. Wyposażony w enkoder. Wbudowana centrala z odbiornikiem radiowym. Do bram do 2,5m wysokości. Prowadnica w dwóch częściach z paskiem kevlarowym. W zestawie z pilotem 2-kanałowym.

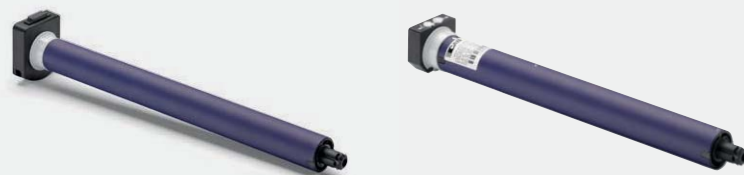
Cena: 795zł



WYSOKIEJ JAKOŚCI WÓZKI I AKCESORIA DO BRAM



NAPĘDY DO ROLET I MARKIZ



Szeroka gama siłowników do:

- rolet,
- markiz,
- bram rolowanych.

DO BRAM PRZEMYSŁOWYCH



NAPĘDY DO OKIEN, ŚWIETLIKÓW, KOPUŁ



ANGEL.LIN

Siłownik do okien liniowy (wrzecionowy). Dostępne wersje o skoku silnika od 180 - 750mm.

ANGEL.LIN 230_18: 1175zł



ANGEL.CAT

Siłownik do okien z napędem na łańcuch. Dostępne wersje o skoku silnika 200 - 380mm.

ANGEL.CAT 230: 600zł

DO BRAM SKRZYDŁOWYCH



System parkingowy **Beninca Park System** to nowoczesne rozwiązanie kontroli przejazdu i zarządzania dowolnej wielkości strefami parkingowymi. Inteligentny, zaawansowany technologicznie oraz intuicyjny w obsłudze system parkingowy idealny dla każdego parkingu.

SŁUPKI AUTOMATYCZNE, PÓŁAUTOMATYCZNE I STAŁE



VIGILANT 500 Zestaw przykładowy:

- 1x VIGILANT 500 - słupek automatyczny
- 1x CA.500A - skrzynka fundamentowa
- 1x RES - przewód grzewczy
- 1x CP1 - centrala do jednego słupka
- 1x ONE.2WB - odbiornik radiowy 2-kanalowy zewnętrzny
- 1x TO.GO2VA - pilot 2 kanałowy
- 1x TOP20 - pokrywa do skrzynek fundamentowych

cena na zapytanie

Do podłączenia słupków z centralą wymagane są oryginalne przewody RISE zakończone specjalnymi złączkami. Maksymalna odległość przewodu wynosi 25m.

CHEMIA TECHNICZNA



Smar syntetyczny

Idealny do konserwacji i serwisu bram oraz napędów do bram.

18zł
500ml

Preparat wielofunkcyjny

Idealny do konserwacji urządzeń mechanicznych i elektrotechnicznych.

13zł
400ml

Alucynk srebrny

Preparat antykorozyjny idealny do połączeń spawanych.

17zł
500ml

Farba RAL 7016

Emalia szybkoschnąca w sprayu. W kolorze siłowników BILL.

18zł
400ml

Farba RAL 9006

Emalia szybkoschnąca w sprayu. W kolorze siłowników BULL, BOB.

18zł
400ml

Od ww. cen nie przysługuje rabat dealerski. Zapytaj przedstawiciela handlowego o ceny specjalne przy zakupie pakietowym chemii technicznej Beninca.



Terminal wjazdowy

Urządzenie przeznaczone do bezobsługowego wjazdu na parking, poprzez wydanie biletu z kodem kreskowym lub akceptację zbliżeniowej karty abonamentowej. **Wykonany ze stali nierdzewnej malowanej proszkowo.** Wyposażony w 7" kolorowy wyświetlacz obsługiwany w czterech językach. Wbudowana drukarka termiczna kodu kreskowego oraz czytnik kart zbliżeniowych. Tworzy idealne połączenie ze szlabanami drogowymi Beninca typ EVA.

Terminal wyjazdowy

Urządzenie przeznaczone do bezobsługowego wyjazdu z parkingu. **Wykonany ze stali nierdzewnej malowanej proszkowo.** Wyposażony w 7" kolorowy wyświetlacz obsługiwany w czterech językach. Wbudowany czytnik kodu kreskowego oraz kart zbliżeniowych. Tworzy idealne połączenie ze szlabanami drogowymi Beninca typ EVA.



Automatyczna kasa do bezobsługowego opłacania biletów parkingowych.

Wyposażenie standardowe:

- **Obudowa** - wykonana ze stali nierdzewnej malowana technologia proszkowa, ergonomiczna i kompaktowa konstrukcja, wytrzymała i odporna na niekorzystne warunki atmosferyczne.
- **Front** - wykonany z wysokiej jakości termoformowanego ABS'u.
- **Kalkulacja taryf parkingowych** - w tym przetwarzanie rabatów.
- **Opłata monetami** - akceptacja PLN lub EUR, do 16 nominałów, wydawanie reszty w tych samych nominałach z samonapełniającego się pojemnika (pojemność: do 700 monet).
- **Opłata banknotami** - akceptacja PLN lub EUR, cztero-kierunkowa akceptacja banknotu (wszystkie aktualnie obowiązujące nominały), wysoki poziom wykrywania fałszywych banknotów. Akceptowane nominały definiowane programowo przez administratora parkingu.
- **Dodatkowy pojemnik na bilon** - przeznaczony na nadmiar bilonu.
- **Drukowanie paragonów** - za pomocą technologii druku termicznego.
- **Laserowy czytnik biletów** - odczyt kodu kreskowego.
- **Kolorowy monitor 10,4"** - o wysokiej jasności i bardzo dobrej widzialności z panelem dotykowym, wykonany w technologii TFT LCD,
- **Wielojęzyczny interfejs użytkownika** - wyświetlanie tekstu i informacji o opłatach w języku polskim, angielskim, niemieckim, czeskim i rosyjskim (opcjonalnie obsługa innych języków).
- **Przemysłowy Single Board Computer (SBC) 64 bit** - z systemem operacyjnym Windows 7 PRO z pasywnym chłodzeniem i aplikacja Autopay.
- **Komunikacja** - za pomocą sieci Ethernet (TCP/IP).
- **System termo-wentylacji** - sterowany układem mikroprocesorowym.
- **Drzwi antywłamaniowe** - wielopunktowy rygiel z zamkiem patentowym.
- **Podświetlenie** - napis „KASA”, instrukcja oraz przednie narożniki kasy na stałe, pojemnik na reszty i paragon oraz piktogramy w zależności od wykonywanych czynności płatniczych.
- **Zasilanie awaryjne UPS** - dodatkowo zabezpiecza aplikacje i bazy danych.



Beninca Polonia Sp. z o.o.

filia Grupy Beninca

siedziba :

Holenderska 1

05-152 Czosnów

www.beninca.pl

e-mail: marketing@beninca.pl

tel. 798 859 859

Wszystkie ceny zawarte w katalogu są cenami netto.

